

RÉDUCTEURS HÉLICOÏDAUX AFFICHÉ REDUCTORES HELICOIDALES VISUALIZADO

Réducteurs de vitesse de petites dimensions et hautes performances, avec bride de fixation et rallonge d'arbre pour la visualisation avec indicateur de position "OP2 - OP3".

Pour applications industrielles en général qui nécessitent des rendements élevés, en particulier utilisées dans l'automatisation et la robotique.

- Corps en aluminium anodisé noir monobloc
- Arbres en acier PR80 avec le traitement de surface durcissant (pour une résistance élevée à l'usure et à l'effort, ainsi qu'une réduction du frottement et une augmentation considérable de la résistance à la corrosion).
- Formes de fabrication avec arbres d'entrée et de sortie en saillie et câble.
- Sans maintenance

Para los rendimientos y las características técnicas, se référer aux tableaux de "RD26"

Reductores de velocidad de pequeñas dimensiones y alto rendimiento, con brida de fijación y extensión de eje para visualización con indicador de posición "OP2 - OP3".

Para aplicaciones industriales en general que requieren altos rendimientos, especialmente utilizados en automatización y robótica.

- Cuerpo de aluminio anodizado negro, monobloque
- Ejes de acero PR80 con tratamiento de superficie endurecimiento (con elevada resistencia al desgaste y a la fatiga, además de una reducción del roce y un notable aumento de la resistencia a la corrosión).
- Formas constructivas con ejes de entrada y salida sobresalientes y cable.
- Libre de mantenimiento

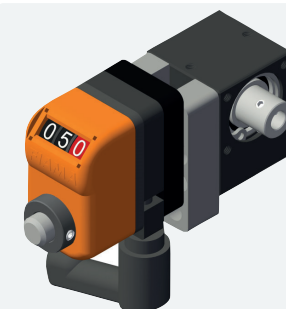
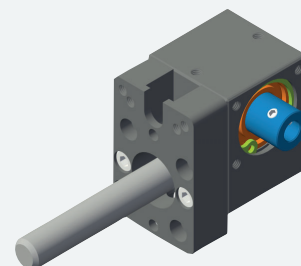
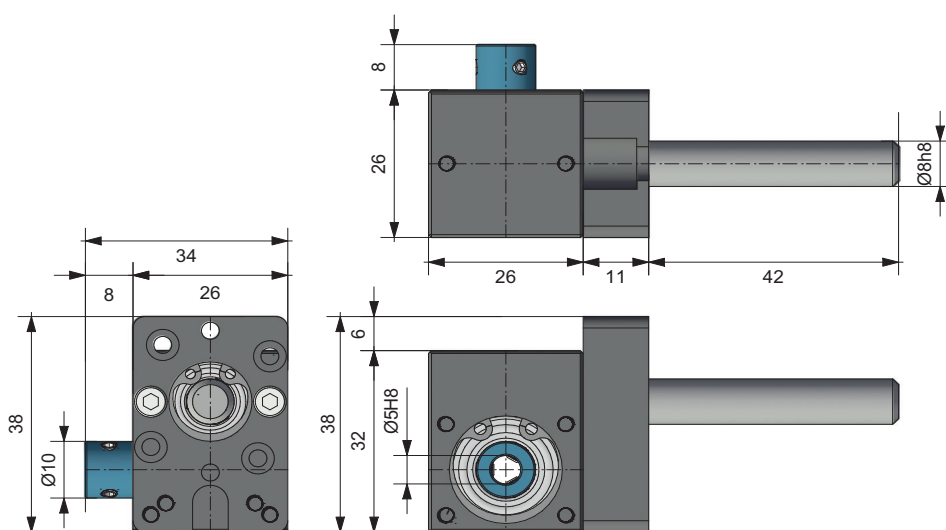
Para conocer los rendimientos y las características técnicas, consulte las tablas de "RD26"

APPLICATION AVEC OP2 / OP3, POIGNÉE, VOLANT, MANIVELLE - APLICACIÓN CON OP2 / OP3, EMPUÑADURA, VOLANTITO, MANIVELA



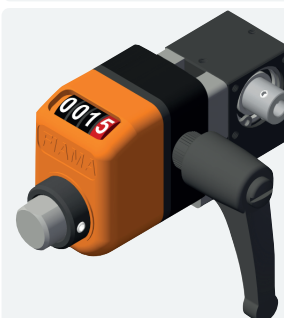
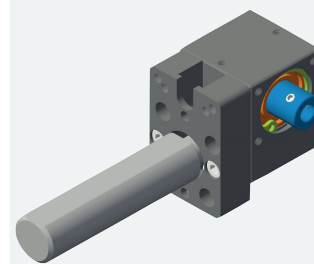
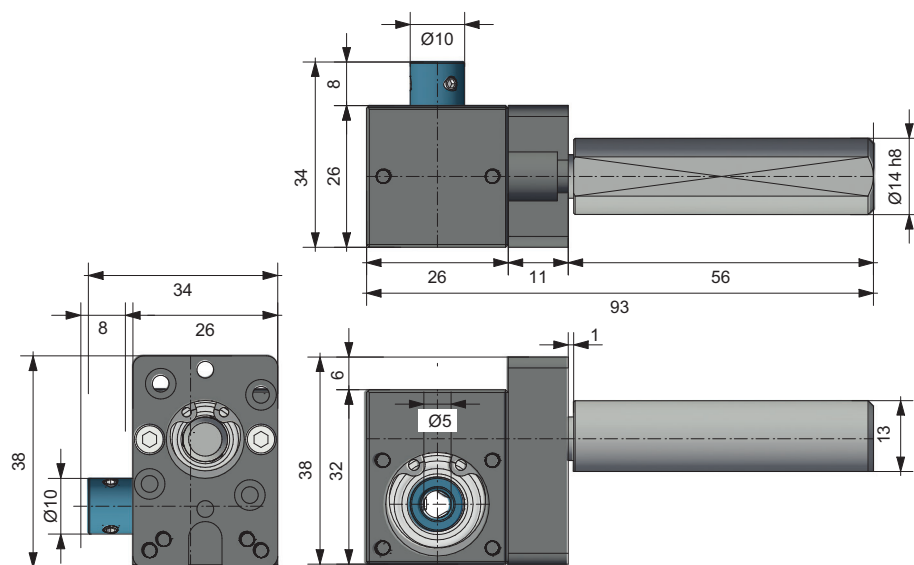
RD26 FL-OP2

RD26 COMPLET AVEC BRIDE DE FIXATION ET RALLONGE D'ARBRE POUR VISUALISATION AVEC INDICATEURS DE POSITION «OP2»
RD26 COMPLETO CON BRIDA DE FIJACIÓN Y EXTENSIÓN DE EJE PARA VISUALIZACIÓN CON INDICADORES DE POSICIÓN «OP2»



RD26 FL-OP3

RD 26 COMPLET AVEC BRIDE DE FIXATION ET RALLONGE D'ARBRE POUR VISUALISATION AVEC INDICATEURS DE POSITION «OP3»
RD26 COMPLETO CON BRIDA DE FIJACIÓN Y EXTENSIÓN DE EJE PARA VISUALIZACIÓN CON INDICADORES DE POSICIÓN «OP3»



EX. DE COMMANDE - EJEMPLO DE PEDIDO

RD26 FL-OP3

1:10

VERSION - VERSION

RD26 FL-OP2 réducteur avec bride et extension - reductor con brida y extensión

RD26 FL-OP3 réducteur avec bride et extension - reductor con brida y extensión

RAPPORTS STANDARD - RELACIONES ESTÁNDAR

1/1 - 1/2 - 1/3 - 1/4 - 1/5 - 1/7,5 - 1/10 - 1/12,5 - 1/15 - 1/30

INDICATEURS DE POSITION - INDICADORES DE POSICIÓN (optionelle - opcional)

☛ commander séparément - order separately

pour le choix consulter les fiches techniques, téléchargeables sur notre site www.fiamo.it dans la section "Indicateurs de position à arbre creux ..."

Para elegir, consulte los datos técnicos, descargable desde nuestro sitio web www.fiamo.it en la sección "Indicadores de posición con eje pasante ..."