

## DISPLAYED RIGHT-ANGLE GEAR REDUCER SCHNECKENRADGETRIEB MIT POSITIONSANZEIGE

Compact reducer with high-performance, complete with fixing flange and extension shaft for display with "OP3, OP7 and EP7" position indicator.

Suitable for various industrial applications that require high yields, in particular for automation and robotics.

Compact reducer, high-performance, suitable for various industrial applications that require high yields.

In particular for automation and robotics, applicable also to motors.

- Housing made of anodized aluminium
- Shafts made of steel with surface hardening treatment, high wear and fatigue resistance plus friction reduction and significant increase in corrosion resistance
- Standard transmission ratios: 1/1 - 1/2,5 - 1/5 - 1/7,5 - 1/10 - 1/15 - 1/25 - 1/30
- Several mounting options with protruding input and output shafts and cable.
- Maintenance-free

For yields and technical characteristics, refer to the tables of the "RD50"

Kompakte Schneckenradgetriebe mit hoher Leistung, komplett mit Kupplungsflansche und Verlängerungswelle zur Visualisierung mit Positionsanzeige „OP3,OP7 und EP7“

Sind für zahlreiche Anwendungen in der Industrie, die hohe Leistungen erfordern, unverzichtbar, insbesondere in der Automatisierungstechnik und Robotik.

- Stabile Aluminiumgehäuse, schwarz eloxiert.
- Wellen und Zahnräder in Stahl PR80 mit oberflächlichen Verhärtung, sind Garant für hohe Verschleiß- und Dauerfestigkeit.
- Standard-Übersetzungen: 1/1 - 1/2,5 - 1/5 - 1/7,5 - 1/10 - 1/15 - 1/25 - 1/30
- Verfügbar sind Voll- oder Hohlwellen in verschiedenen Bauformen, die zahlreiche Anbaumöglichkeiten bieten
- Wartungsfrei

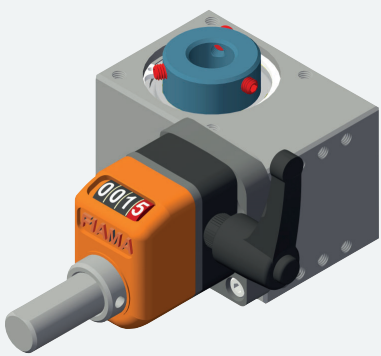
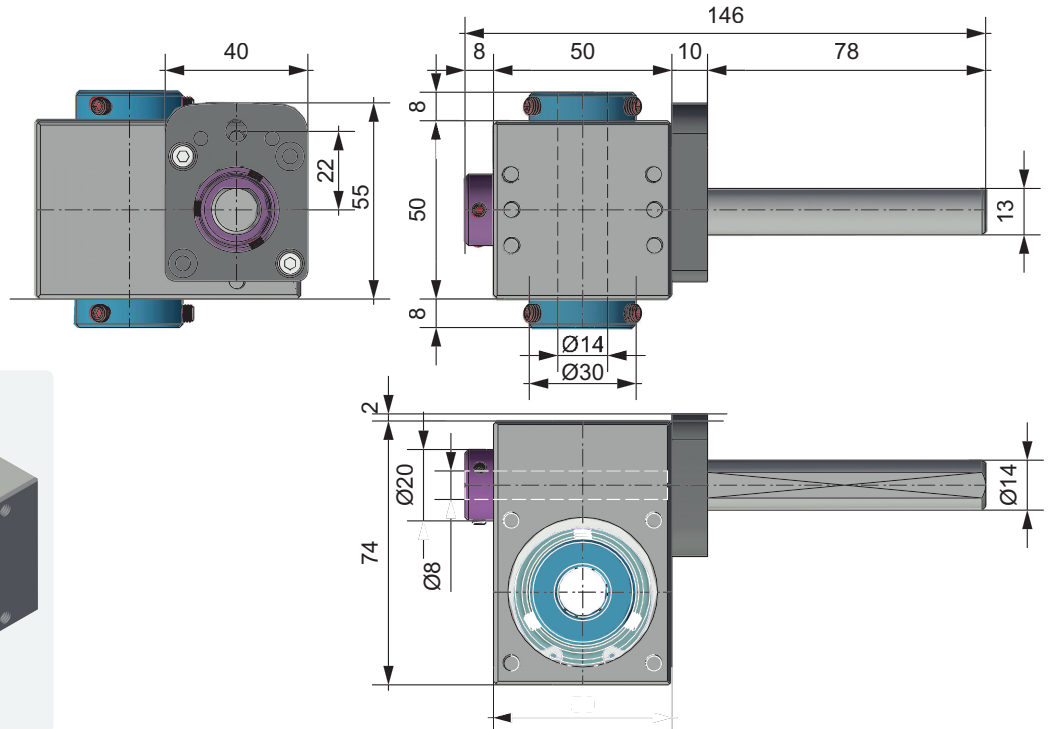
Für die Leistungen und technische Eigenschaften, wird auf die Tabellen von "RD50" verwiesen.

### APPLICATION WITH EP7, BLOCK FLANGE AND HANDWHEEL - ANWENDUNG MIT EP7, KLEMMFLANSCH UND HANDRAD



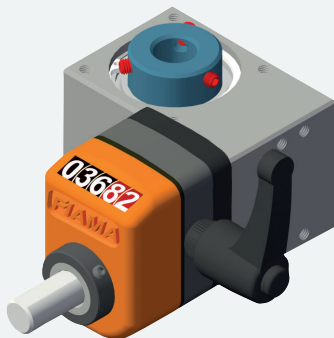
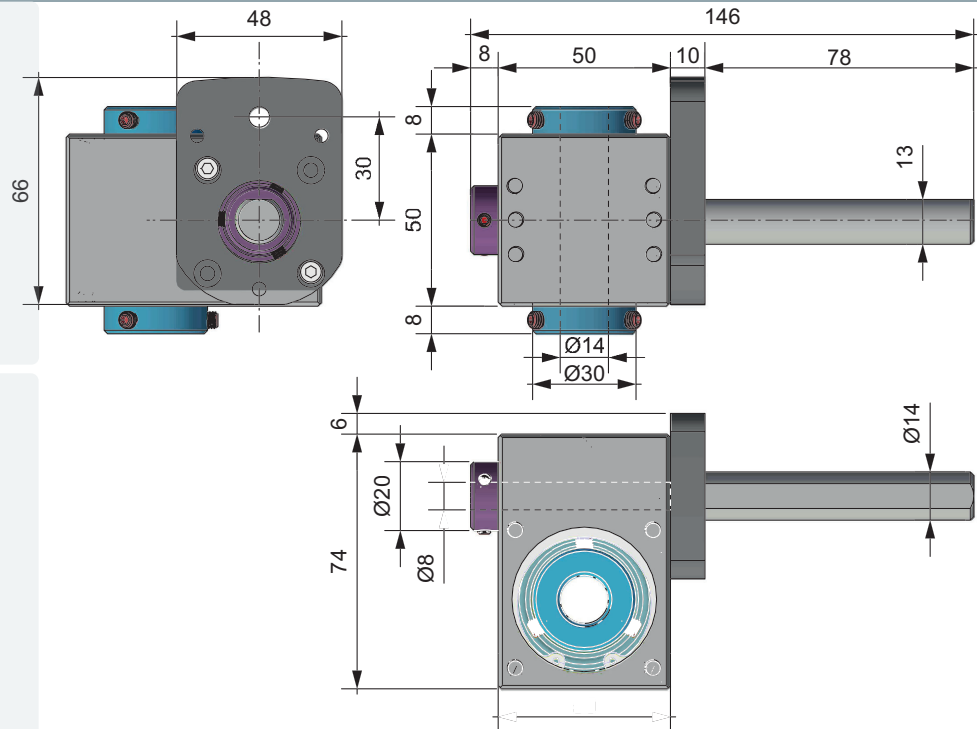
### RD50 FL-OP3

RD50 COMPLETE WITH FIXING FLANGE AND EXTENSION SHAFT FOR DISPLAY WITH "OP3" POSITION INDICATOR  
RD50 MIT KUPPLUNGSFLANSCHEN UND VERLÄNGERUNGSWELLE FÜR POSITIONSANZEIGE "OP3"



### RD50 FL-OP7

RD50 COMPLETE WITH FIXING FLANGE AND EXTENSION SHAFT FOR DISPLAY WITH "OP7/EP7" POSITION INDICATOR  
RD50 MIT KUPPLUNGSFLANSCHEN UND VERLÄNGERUNGSWELLE FÜR POSITIONSANZEIGE "OP7/EP7"



#### PART NR. CONFIGURATION - BESTELLMUSTER

**RD50 FL-OP3**

**1:10**

#### VERSION - AUSFÜHRUNGEN

**RD50 FL-OP3** gearreducer with flange and shaft - Schneckenradgetrieb mit Flansche und Welle

**RD50 FL-OP7/EP7** gearreducer with flange and shaft - Schneckenradgetrieb mit Flansche und Welle

#### STANDARD RATIOS - STANDARD ÜBERSETZUNGEN

1/1 - 1/2,5 - 1/5 - 1/7,5 - 1/10 - 1/15 - 1/25 - 1/30

#### POSITION INDICATORS - POSITIONSANZEIGE (opzionale - auf Wunsch lieferbar)

order separately - separat bestellen

for the selection please see datasheets, which can be downloaded from our web-site [www.fiamo.it](http://www.fiamo.it) in section "Hollow shaft position indicators ..."  
für die Auswahl die Datenblätter von unsere Web-Seite [www.fiamo.it](http://www.fiamo.it) herunterladen im Abschnitt "Positionsanzeigen und ..."