

## RÉDUCTEURS HÉLICOÏDAUX AFFICHÉ REDUCTORES HELICOIDALES VISUALIZADO

Réducteurs de vitesse de petites dimensions et hautes performances, avec bride de fixation et rallonge d'arbre pour la visualisation avec indicateur de position "OP3, OP7 et EP7".

Pour applications industrielles en général qui nécessitent des rendements élevés, en particulier utilisées dans l'automatisation et la robotique.

- Corps en aluminium anodisé noir monobloc
- Arbres en acier PR80 avec le traitement de surface durcissant (pour une résistance élevée à l'usure et à l'effort, ainsi qu'une réduction du frottement et une augmentation considérable de la résistance à la corrosion).
- Rapports de réduction standard: **1/1 - 1/2,5 - 1/5 - 1/7,5 - 1/10 - 1/15 - 1/25 - 1/30**
- Formes de fabrication avec arbres d'entrée et de sortie en saillie et câble.
- Sans maintenance

*Pour les rendements et les caractéristiques techniques, se référer aux tableaux de "RD50"*

Reductores de velocidad de pequeñas dimensiones y alto rendimiento, con brida de fijación y extensión de eje para visualización con indicador de posición "OP3, OP7 y EP7".

Para aplicaciones industriales en general que requieren altos rendimientos, especialmente utilizados en automatización y robótica.

- Cuerpo de aluminio anodizado negro, monobloque
- Ejes de acero PR80 con tratamiento de superficie endurecimiento (con elevada resistencia al desgaste y a la fatiga, además de una reducción del roce y un notable aumento de la resistencia a la corrosión).
- Relaciones de reducción estándar: **1/1 - 1/2,5 - 1/5 - 1/7,5 - 1/10 - 1/15 - 1/25 - 1/30**
- Formas constructivas con ejes de entrada y salida sobresalientes y cable.
- Libre de mantenimiento

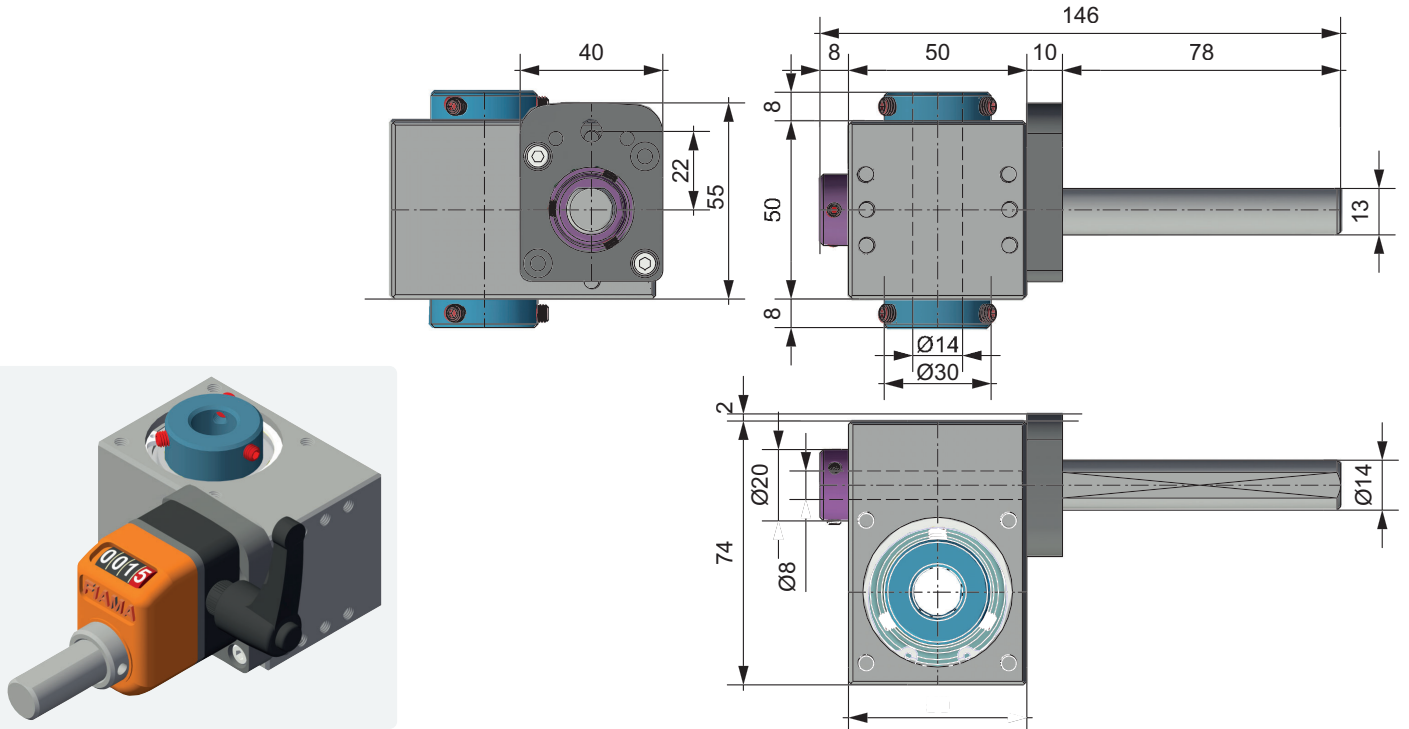
*Para conocer los rendimientos y las características técnicas, consulte las tablas de "RD50"*

### APPLICATION AVEC EP7, BRIDE DE BLOCAGE ET VOLANT - APLICACIÓN CON EP7, BRIDA DE BLOQUEO Y VOLANTITOS



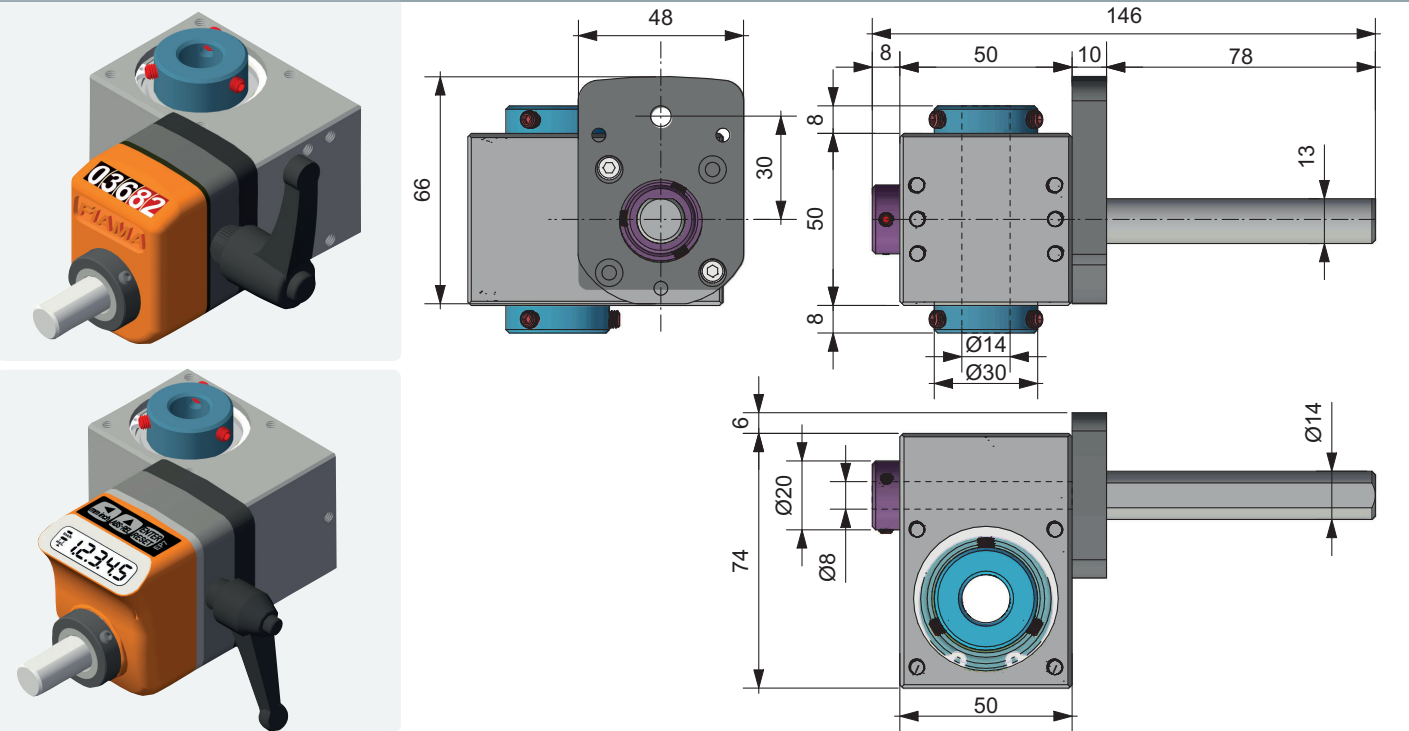
### RD50 FL-OP3

RD50 COMPLET AVEC BRIDE DE FIXATION ET RALLONGE D'ARBRE POUR VISUALISATION AVEC INDICATEURS DE POSITION «OP3»  
RD50 COMPLETO CON BRIDA DE FIJACIÓN Y EXTENSIÓN DE EJE PARA VISUALIZACIÓN CON INDICADORES DE POSICIÓN «OP3»



### RD50 FL-OP7

RD50 COMPLET AVEC BRIDE DE FIXATION ET RALLONGE D'ARBRE POUR VISUALISATION AVEC INDICATEURS DE POSITION «OP7-EP7»  
RD50 COMPLETO CON BRIDA DE FIJACIÓN Y EXTENSIÓN DE EJE PARA VISUALIZACIÓN CON INDICADORES DE POSICIÓN «OP7-EP7»



#### EX. DE COMMANDE - EJEMPLO DE PEDIDO

RD50 FL-OP3

1:10

#### VERSION - VERSION

RD50 FL-OP3 réducteur avec bride et extension - reductor con brida y extensión

RD50 FL-OP7/EP7 réducteur avec bride et extension - reductor con brida y extensión

#### RAPPORTS STANDARD - RELACIONES ESTÁNDAR

1/1 - 1/2,5 - 1/5 - 1/7,5 - 1/10 - 1/15 - 1/25 - 1/30

#### INDICATEURS DE POSITION - INDICADORES DE POSICIÓN (optionelle - opcional)

☛ commander séparément - order separately

pour le choix consulter les fiches techniques, téléchargeables sur notre site [www.fiam.it](http://www.fiam.it) dans la section "Indicateurs de position à arbre creux ..."

Para elegir, consulte los datos técnicos, descargable desde nuestro sitio web [www.fiam.it](http://www.fiam.it) en la sección "Indicadores de posición con eje pasante ..."