



## CONTRÔLES DE NIVEAU À MEMBRANE POUR MATÉRIAUX EN POUDRE OU GRANULAIRES

### CONTROLES DE NIVEL A MEMBRANA PARA MATERIALES EN POLVO O GRANULARES

SM85 est un appareil simple et économique apte au contrôle de niveau minimum et maximum en silos ou trémies contenant matériaux, non gluants, en poudre ou granulés, tels que le riz, les céréales, les matières plastiques, le café, le sable, la chaux, etc.

Le fonctionnement est très simple: la pression exercée par le produit sur la membrane fait actionner un micro-interrupteur à déclenchement rapide. La sensibilité du déclenchement est réglable au moyen d'une vis placée sur le couvercle de l'appareil.

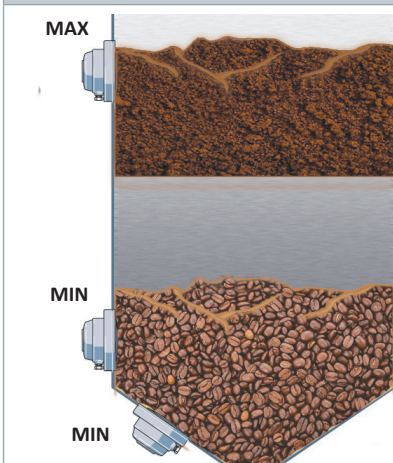
- **SM85** pour le contrôle de niveau minimum, maximum dans les réservoirs contenant matériaux en poudre ou granulaires en général,
- **SM85.ATEX** pour le contrôle de niveau de matériaux en poudre ou granulaires dans les réservoirs à l'intérieur des quels (zone de procédé 20) ou à l'extérieur des quels (zone milieu 21) un'atmosphère potentiellement explosive en forme de nuage ou poudree peut être présente. L'installation de l'instrument SM85.ATEX doit venir obligatoirement en couplage avec une barrière à la sûreté intrinsèque apte à fournir l'adéquate séparation entre la zone sûre et la zone dangereuse.

*SM85 es un simple y economico aparato apto para el control del nivel mínimo y máximo en silos o tolvas que contienen materiales que no son tipo cola, en polvos o gránulos, como arroz, cereales, materias plásticas, café, arena, cal, etc.*


*El funcionamiento es muy simple: la presión ejercitada por el producto sobre la membrana hace accionar un microinterruptor a salto rápido. La sensibilidad del salto es regulable mediante un tornillo colocado sobre la tapa del aparato.*

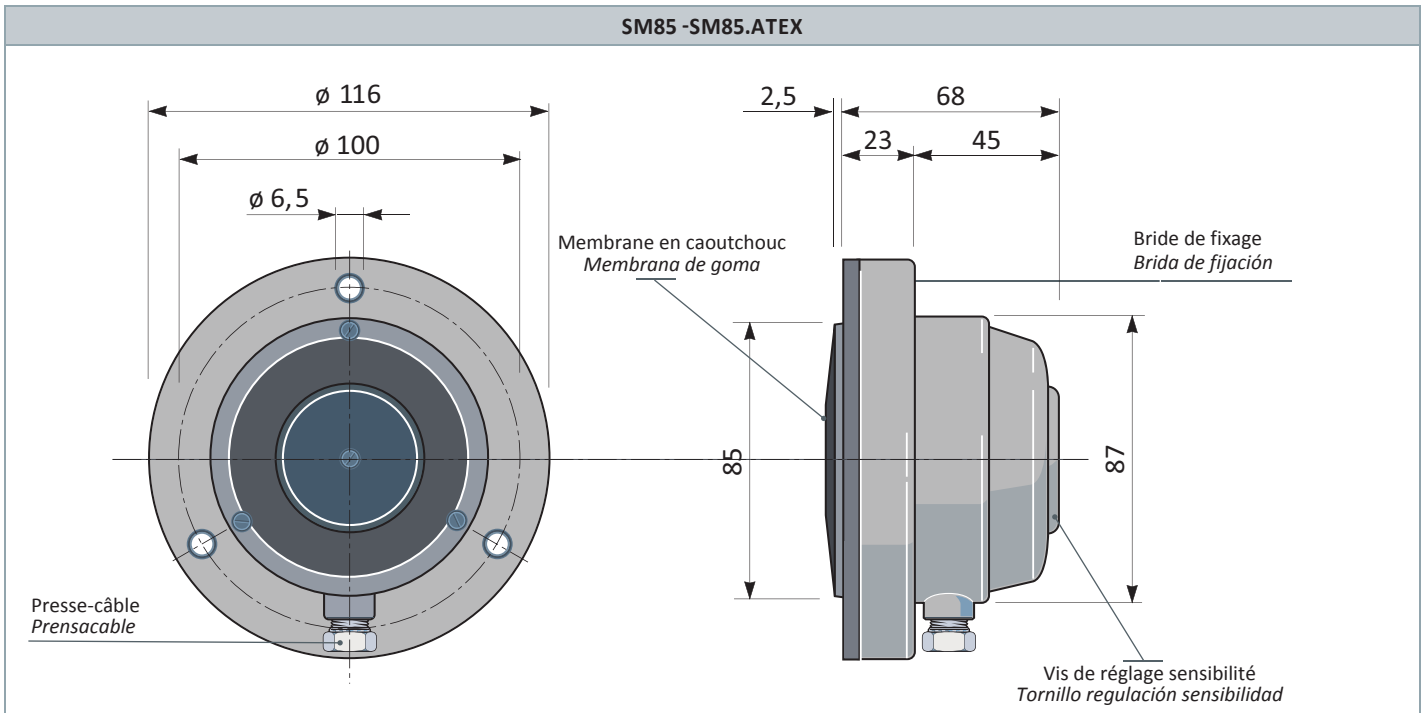
- **SM85** para el control de nivel en depósitos que contienen materiales en polvo o granulares, de todo tipo,
- **SM85.ATEX** para el control de nivel de materiales en polvo o en granos en tanques dentro de los cuales (zona de proceso 20) o fuera de los cuales (zona ambiente 21) una atmósfera potencialmente explosiva en forma de nube o polvo puede estar presente. La instalación del SM85.ATEX debe obligatoriamente ser en combinación con una barrera de seguridad intrínseca que pueda proporcionar la suficiente separación entre la zona segura y la zona peligrosa.

#### APPLICATION - APLICACIÓN



- L'appareil est appliqué sur la paroi extérieure du réservoir latéralement ou en tête, à travers les 3 trous placés sur la bride de fixation.
  - Des variations d'humidité et de température n'influencent pas le fonctionnement.
  - La membrane est résistante aux chocs et aux vibrations.
- *El aparato se aplica sobre la pared externa del contenedor lateralmente o adelante, a través de los 3 orificios colocados en la brida de fijación.*
  - *Variaciones de humedad y temperatura no tienen influencia sobre el funcionamiento.*
  - *La membrana es resistente a golpes y vibraciones.*

Conteneur - Contenedor	ABS noir ininflammable - negro con auto-extinción
Conteneur - Contenedor "Atex"	antistatic polyamide - antistatisches Polyamid
Bride de fixation - Brida de fijación	aluminium - aluminio
Membrane - Membrana	caoutchouc noir non toxique - caucho negro no tóxico
Membrane - Membrana "Atex"	caoutchouc silicone antistatique - goma silicona antiestática
Sensibilité de réponse - Sensibilidad de respuesta	minimum 50 gr. centraux, 20 mm de pression d'eau sur la membrane mínimo 50 gr centrales, 20 mm de presión de agua sobre la membrana
Contacts électriques - Contactos eléctricos	6A a 250Vdc; 30V -100mA
Degré de protection - Grado de protección	IP 65
Température de travail - Temperatura de trabajo	-10°+80° C
Pression d'exercice - Presión de ejercicio	atmosphérique - atmosférica
Basse tension - Baja tensión LVD	2014/35/UE
EMC	2014/30/UE
ATEX	2014/34/UE
Marquage - Marca "Atex"	CE 2460  II 1/2 D Ex ia IIIC T85°C Da IP65 -10°C < Tamb < +80° Ui=30V; Ii=100mA; Pi=3W; Ci/Li = minimal-mínimo



EXEMPLE DE COMMANDE - EJEMPLO DE PEDIDO

**SM85**