



## CONTROLLI DI LIVELLO PNEUMATICO PER LIQUIDI

### **PNEUMATIC LEVEL CONTROL FOR FLUID**

CP85 é un controllo di livello pneumatico, semplice ed economico, composto da un contenitore che va fissato direttamente al serbatoio, tramite la flangia o il raccordo filettato 1" gas.

All'interno vi è una membrana che forma una camera di pressione: si collega alla presa pneumatica un tubo da 1/2" (gomma, plastica, metallo, in base al prodotto), la cui estremità rappresenta il punto di minimo o massimo livello.

La pressione dell'aria prodotta dall'aumento del livello agisce sulla membrana che aziona un microinterruttore (punto di scatto); quando il liquido scende al di sotto del punto di scatto si commuta nuovamente il microinterruttore (punto di rilascio).

Non essendovi parti dell'apparecchio a contatto del liquido si possono controllare liquidi viscosi e con depositi sulle pareti delle tubazioni: olii, vernici, inchiostri, melasse, liquidi alimentari densi come miele, cioccolata, marmellata, sciroppo, ecc... liquidi contenenti impurità, come liquidi di scarico e di trattamenti industriali, ecc.

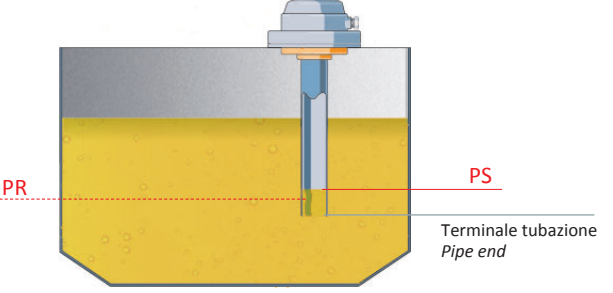
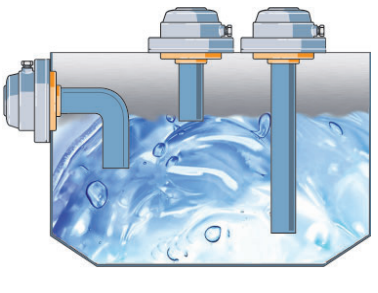
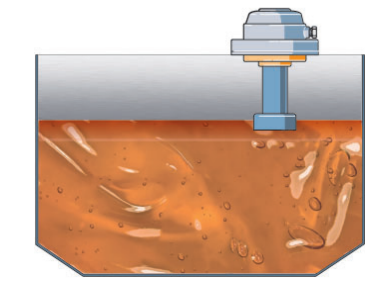
*The CP85 is a level control, simple and economical; the case is fixed directly to the tank, by the means of flange or threaded joint 1" gas.*

*Inside, there is a membrane that forms a pressure chamber to connect to the pneumatic outlet with a 1/2" pipe (rubber, plastic, metal, according to product) whose end is the min. or max. level point.*

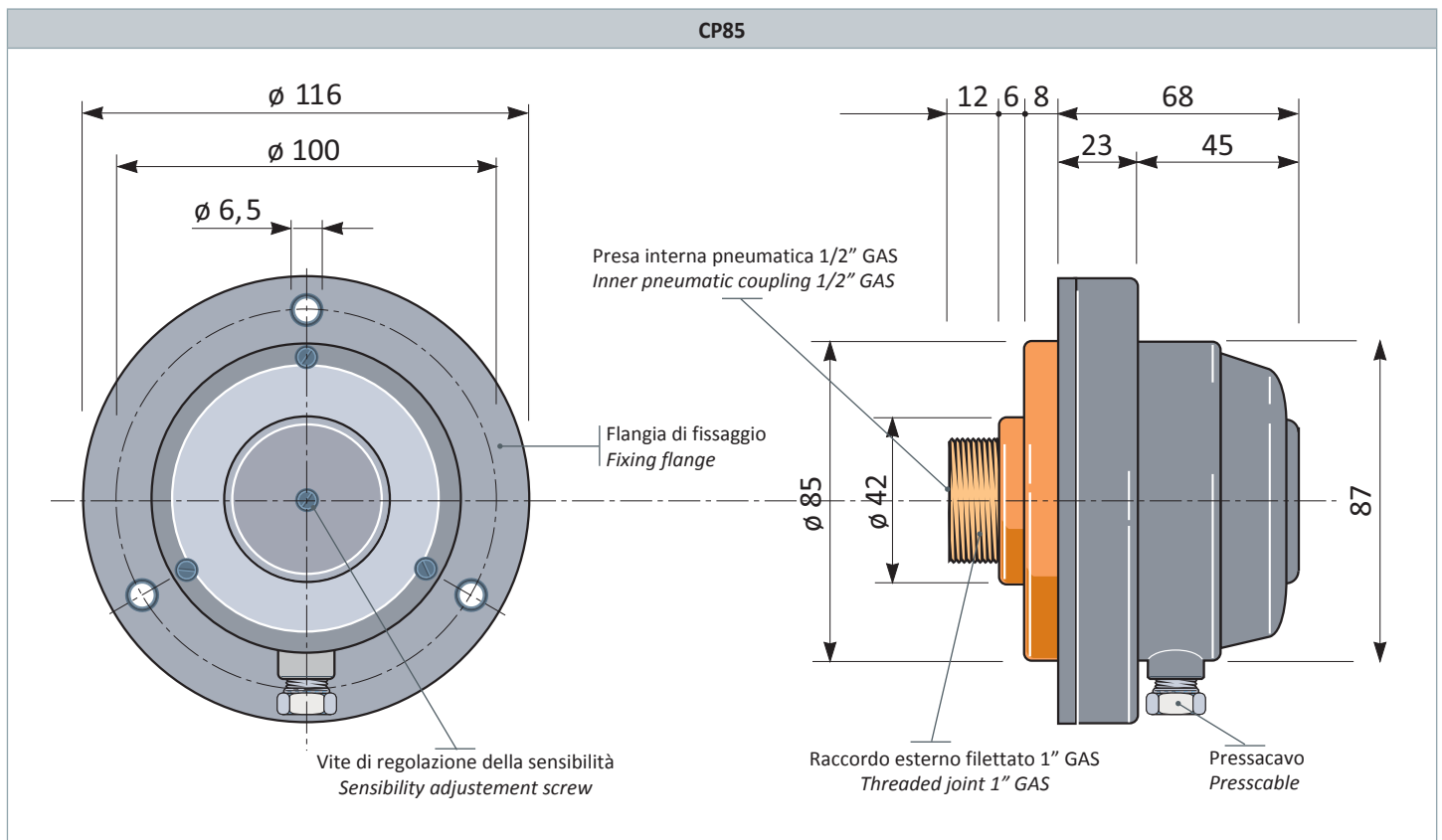
*Air pressure produced by the level increasing presses the membrane that activates a microswitch (release point): when fluids goes under the release point, the switch commutates again (drop-out point).*

*In this item there are not parts that make direct contact with liquids, so that it's possible to control viscous liquids and wastes on pipes wall: oils, paints, inks, dense alimentar fluids like honey, chocolate, marmelade, scyrop etc.*

#### APPLICAZIONE - APPLICATION

MONTAGGIO ASSEMBLY	MONTAGGIO STANDARD STANDARD ASSEMBLY	MONTAGGIO IN LIQUIDI VISCOSI ASSEMBLY INSIDE VISCOUS LIQUIDS
		
<p><b>PS</b> punto di scatto - <i>release point</i>  <b>PR</b> punto di rilascio - <i>drop-out point</i>            Sono misurati come distanza dal terminale della tubazione  <i>They are measured as distance from pipe end</i>            Per l'acqua si hanno questi valori - <i>following values for water</i>  <b>PS</b> ➔ punto di scatto - <i>release point</i> mm 60+5  <b>PR</b> ➔ punto di rilascio - <i>drop-out point</i> mm 45 +-5</p>		

Contenitore - Case	ABS nero autoestinguente - <i>black self-extinguishing ABS</i>
Membrana - Membrane	neoprene
Grado di protezione - Protection degree	IP 55
Contatti elettrici - Electrical contacts	6A a 250Vdc
Temperatura di funzionamento - Working temperature	-10°+80° C
Pressione di esercizio - Working pressure	atmosferica - <i>atmospherical</i>
Bassa tensione - Low tension LVD	2014/35/UE
EMC	2014/30/UE



ESEMPIO DI ORDINAZIONE - PART NR. CONFIGURATION

**CP85**

TIPO - TYPE

CP85