



## LEVEL CONTROLS PROPELLER FOR SOLIDS

### FÜLLSTANDSPRÜFER FÜR FESTSTOFF MEDIEN

The SL level controls are employed for the level control in tanks that contain powders or granulars. The indicator's working is very simple: a synchronous motor that rotates at low speed activates a propeller placed inside the tank to be controlled. In lack of material the motor is under voltage and the propeller revolves. The presence of material round the propeller bridles the rotation provoking control contacts exchange. Electric circuit opening and closing causes the command of an acoustic or visual signal, or the silo's load, the conveyors and worm conveyors stop etc.

Available versions:

- **SL**- standard
- **SL-ATEX** for the level control of materials in tanks which, inside (process zone 20) or outside (environment zone 21) a potentially explosive atmosphere, like dust cloud, can be present.
- **SL - SL-ATEX 24VDC/S** with inverter board uses a synchronous AC motor (brushless) driven by an electronic board, integrated in the housing, which converts the tension from DC to AC. The use of a brushless motor solves the typical problem of DC motors which have a limited lifetime due to the wear on the brushes.

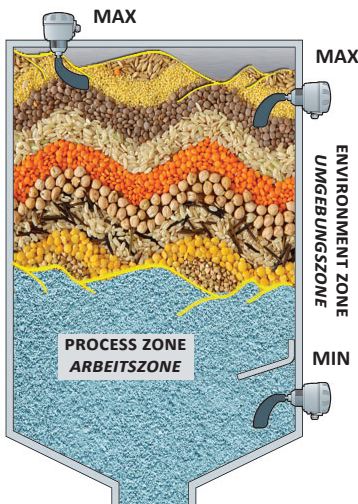
*Der Füllstandsmelder SL wird für den Minimum- bzw. Maximumfüllstand zur Niveauekontrolle bei Trichtern und Silos verwendet.*

*Ideal für pulver – oder körnerförmiges Medium. Die Funktionsweise ist sehr einfach: ein Synchronmotor dreht sich kontinuierlich langsam und bewegt ein Flügelrad. Sobald der Füllstand die Höhe des drehenden Flügelrades erreicht, wird durch das erhöhte Drehmoment ein Schaltkontakt ausgelöst. Ein weiterer Schaltkontakt unterbricht die Versorgungsspannung des Motors. Dadurch wird ein weiterer Kontakt freigegeben zur Schaltung eines optischen/akustischen Signals zur Aktivierung von weiteren Steuersignalen, z.B. für Förderpumpen- schnecken, Personal usw.*

*Lieferbare Ausführungen:*

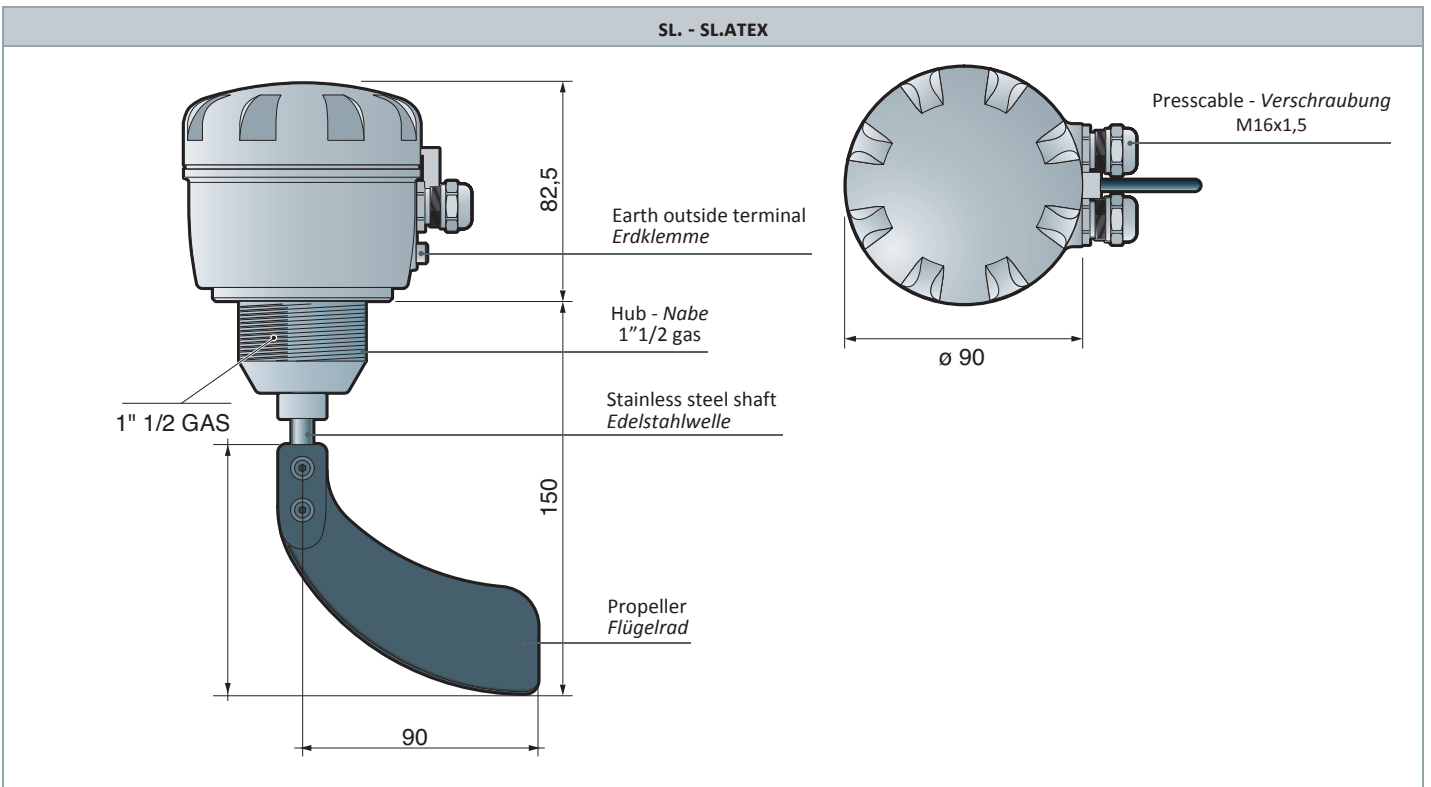
- **SL**- insgesamt für der Füllstandskontrolle von staubigen oder körnigen Material;
- **SL-ATEX** für der Füllstandskontrolle von staubigen oder körnigen Material im Innern von Tank. Innerhalb des Tanks (Arbeitszone 20), oder auch in der Aussenumgebung (Umgebungzone 21), wo sich möglicherweise eine explosive Atmosphäre entwickeln kann wie eine Wolke oder Staub aussieht.
- **SL - SL-ATEX 24VDC/S** mit Inverter verwendet einen Wechselstrom-Synchronmotor (brushless) gesteuert von elektronischen Board, im Gehäuse integriert, das die Spannung von Dauer- in Wechselstrom umwandelt. Verwendung von Brushless-Motor löst das typische Problem der DC-Motoren, die eine begrenzte Lebensdauer haben durch Bürsten-Verschleiss.

#### APPLICATION - ANWENDUNG



- The instrument is mounted on the external wall of the tank, on the side or on the top.
- The material should be free to move round the propeller, that should be not fouled by the material direct jet: so arrange baffles on the indicator when weight on propeller is high (high specific weight material or subject to move in block ones).
- Mounting with threaded hub 1 1/2 inch gas.
- ATEX type, to use where an atmosphere potentially explosive can be present.
- Die Füllstandsprüfer werden in die Behälterwand, seitlich oder oben, eingebaut.
- Der Füllstandsmelder, der für den MIN-Bereich eingesetzt wird, ist zusätzlich mit einer Schutzplatte zu versehen, damit nicht die komplette Last von Füllstoffen auf das Flügelrad drückt. Durch zu große Krafteinwirkung könnte das Flügelrad blockieren, was unbedingt zu vermeiden ist.
- Montage mit Gewinde-Nabe 1 1/2 Zoll Gas.
- ATEX-Ausführung für wo sich möglicherweise eine explosive Atmosphäre entwickeln kann.

Case - Gehäuse	aluminium (waterproof) - Aluminium (wasserdicht)
Protection degree - Schutzart	IP 65
Electrical contacts - Schaltkontakte	4A 250Vac - 2A 250Vdc
Shaft material - Wellenmaterial	stainless steel - Edelstahl
Propeller material - Flügelrad Material	plastic - Kunststoff
Working temperature - Arbeitstemperatur	-10°+60° C
Power supply - Spannung	24 - 115 - 230 Vca ±10% 50/60 Hz - 24 Vdc ±10%
Absorbtion - Aufnahme	3 VA
Shaft lenght - Shaft lenght - Wellenlänge "Standard"	15 - 30 - 50 cm
Low tension - Niederspannung LVD	2014/35/UE
EMC	2014/30/UE
DNV-MUNO 0496 ATEX 07/3316 Mark - Norm	CE 2460 Ex II1/2 D Ex ta IIIC T95°C IP65 -15°C<Ta<+60°C
Mark for 24VDC/S with inverter - Norm für 24VDC/S mit Inverter	CE 2460 Ex II1/2 D Ex ta IIIC T100°C IP65 -15°C<Ta<+60°C



PART NR. CONFIGURATION - BESTELLMUSTER

TYPE - TYP

SL  
**SL-EX** (Atex version - Atex Ausführung)  
**SL - SL-EX 24CC/S** (inverter)

ROD LENGTH - WELLENLÄNGE

cm **15, 30, 50**

POWER SUPPLY - SPANNUNG

**24 Vac, 110 Vac, 220 Vac**  
**24 Vdc**

ALUMINIUM, STAINLESS STEEL VERSION - ALUMINIUM, EDELSTAHL AUSFÜHRUNG **optional - auf Wunsch lieferbar**

**IN** bladed paddle in stainless steel - Flügelrad in Edelstahl

**AL** bladed paddle in aluminium - Flügelrad in Aluminium

