



VOLANTINI CON INDICATORE INCORPORATO HANDWHEEL WITH INTEGRATED POSITION INDICATOR

Sono volantini di manovra con incorporato un indicatore di posizione a reazione gravitazionale o fissa, per misure di regolazione (angoli, spostamenti, velocità, etc.) su un quadrante di controllo a scala circolare graduata.

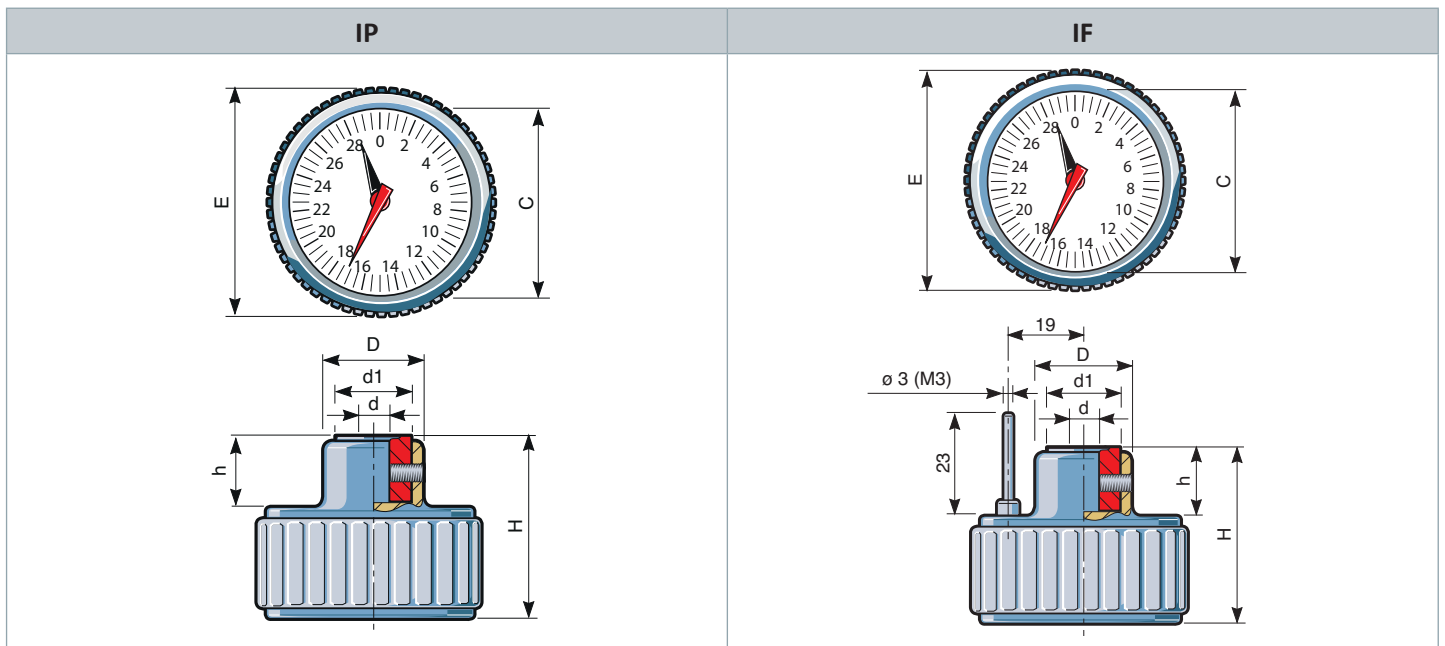
L'indicazione della misura sul quadrante è fornita da due lancette: la lancetta rossa effettua un giro completo ad ogni giro dell'albero di comando e contemporaneamente la lancetta nera compie una frazione di giro. Il rapporto dell'indicatore è il numero di giri necessari alla lancetta nera per compiere un giro completo.

- Scatola e visiera frontale trasparente in policarbonato.
- Protezione IP65. Temperatura 80°C max.
- **IP50 e IP80** (a reazione gravitazionale) per alberi orizzontali o poco inclinati.
- **IF50 e IF80** (a reazione fissa) per alberi con qualsiasi posizione.
- Il piolino di fermo per la reazione fissa è in acciaio zincato $\varnothing 3$ mm o filettato M3 (opzionale).
- Mozzo con boccola in alluminio con fori alesati $\varnothing 8$, $\varnothing 10$, $\varnothing 12$ mm, e vite trasversale M5 per il fissaggio all'albero.
- A richiesta disponibili con un **pomello di posizionamento** della misura nei modelli **IP50A, IF50A, IP80A, IF80A**.

These are motion handwheels with a gravity or fixed reaction indicator included, to measure adjustments (angles, shiftings, speed, etc.) on a control dial with graduated circular scale.

The dials measure is given by the two pointers: the red pointer carries out a complete turn at every rotation of the drive shaft, and at the same time, the black pointer makes a rotation fraction. The turns that the black pointer needs to carry out to complete a rotation is the ratio of the indicator.

- Reinforced technopolymer case and transparent polycarbonate cover.
- Protection IP65. Max. temperature 80°C.
- **IP50 and IP80** (gravity reaction) are suitable for horizontal or slightly inclined shafts.
- **IF50 and IF80** (fixed reaction) are mounted on shafts with any position.
- The lock pin for the fixed reaction is in zinc-plated steel $\varnothing 3$ mm or threaded M3 (on request).
- Hub with aluminium bushing with bored holes $\varnothing 8$, $\varnothing 10$, $\varnothing 12$ mm, and transversal screw M5 for the fixing to the shaft.
- On request available with **positioning knob**: versions **IP50A, IF50A, IP80A, IF80A**.



VERSIONE VERSION		INGOMBRI DIMENSIONS																
		E	H	h	D	d1	d	C										
IP50 - IF50		52	47	18	24	18	8-10-12	44										
IP80 - IF80		80	50	18	28	10	8-10-12	68										
VERSIONE VERSION	RAPPORTO DI RIDUZIONE REDUCTION RATIO						SCALA DEL QUADRANTE DIAL SCALE											
IP50 - IF50 IP80 - IF80	2:1	4:1	6:1	10:1	12:1	20:1	24:1	30:1	36:1	0-2	0-4	0-6	0-10	0-12	0-20	0-24	0-30	0-36

MONTAGGIO	ASSEMBLING
<p>Portare l'albero di comando alla posizione iniziale della regolazione. Si fissa il volantino con la vite di pressione sull'albero, avendo cura che lo strumento sia sulla posizione zero (iniziale) delle lancette.</p> <p>Per l'indicatore a reazione fissa tenere presente che il piolino é regolato a zero sulle ore 12. Si esegue l'operazione di montaggio come descritto e si ferma con una staffa il piolino.</p>	<p>Set the drive shaft on the initial adjusting position. Fix the handwheel with the pressure screw on the shaft and take care that the instrument is set at the zero (initial) position of the pointers.</p> <p>Concerning the fixed reaction indicator bear in mind that the lock pin is adjusted on zero at 12 hour. Carry out the assembling as described and fix the pin with a bracket.</p>

ESEMPIO DI ORDINAZIONE - PART NR. CONFIGURATION



VERSIONE - VERSION

- IP50 - IP80 (reazione gravitazionale - gravity reaction)
- IF50 - IF80 (reazione fissa - fixed reaction)
- IP50A - IP80A (con pomello di posizionamento - with positioning knob)
- IF50A - IF80A (con pomello di posizionamento - with positioning knob)

RAPPORTI STANDARD - STANDARD RATIOS

IP-IF50 - IP-IF80 - IP-IF50A - IP-IF80A: vedi tabella sopra - see table above

SCALA DEL QUADRANTE - DIAL SCALE

IP-IF50 - IP-IF80 - IP-IF50A - IP-IF80A: vedi tabella sopra - see table above

SENSO DI INCREMENTO DELLA MISURA - DIRECTION OF MEASURE INCREASE

DX (orario - clockwise) - SX (antiorario - counterclockwise)

DIAMETERO FORO DEL MOZZO - HUB BORE DIAMETER

F8 - F10 - F12