



INDICATORI A REAZIONE GRAVITAZIONALE E FISSA INDICATORS WITH GRAVITY AND FIXED REACTION

Questi strumenti vanno inseriti in volantini di manovra, per misure di regolazione (angoli, spostamenti, velocità, etc.) su un quadrante di controllo a scala circolare graduata.

L'indicazione della misura sul quadrante è fornita da due lancette: la lancetta rossa effettua un giro completo ad ogni giro dell'albero di comando, contemporaneamente la lancetta nera compie una frazione di giro. Il rapporto dell'indicatore è il numero di giri necessari alla lancetta nera per compiere un giro completo.

- Scatola in metallo o in tecnopolimero. Visiera frontale in policarbonato trasparente antiurto.
- Protezione IP64. Temperatura 80°C max.
- **I60** (a reazione gravitazionale) per alberi orizzontali o poco inclinati; fornibili con i volantini **P100P**, **P70**, **P100** (☛ vedi pag. 16-18).
- **I60F** (a reazione fissa) per alberi con qualsiasi posizione; fornibili con il volante **P100FP** (☛ vedi pag. 16).
- A richiesta riempimento con glicerina (consigliato in caso di vibrazioni).

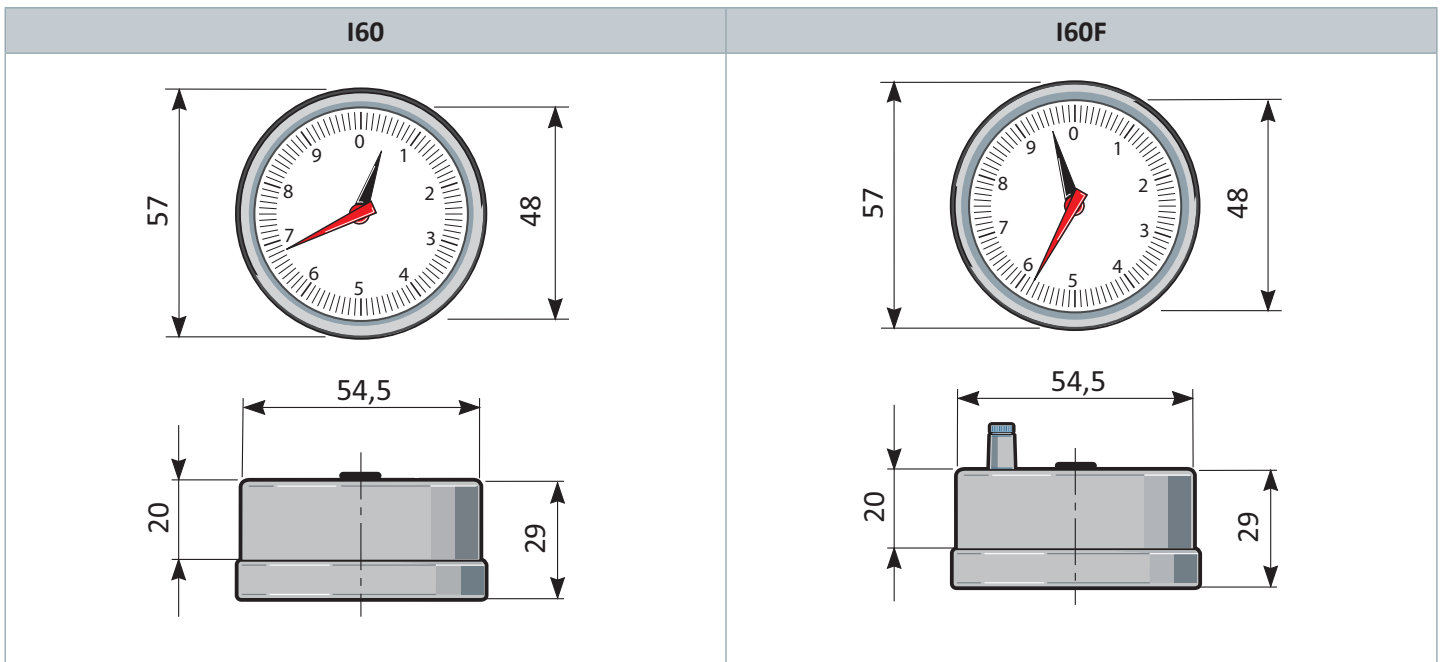
These indicators have to be fitted in motion handwheels to measure adjustments (angles, shiftings, speed, etc.) on a control dial with graduated circular scale.

The dial measure is given by the two pointers: the red pointer carries out a complete turn at every rotation of the drive shaft, and at the same time, the black pointer makes a rotation fraction. The turns that the black pointer needs to carry out to complete a rotation is the ratio of the indicator.

- Technopolymer or metal case, transparent and shock-proof polycarbonate cover.
- Protection IP64. Max. temperature 80°C.
- **I60** (gravity reaction), suitable for horizontal or slightly inclined shafts; available with handwheels type **P100P**, **P70**, **P100** (☛ see pg. 16-18).
- **I60F** (fixed reaction), suitable on shafts with any position; available with handwheel type **P100FP** (☛ see pg. 16).
- On request glycerine filled (vibration-proof).

ESEMPI DI COMBINAZIONI - COMBINATIONS EXAMPLES

I60 - P70	I60 - P100	I60 - P100P
		



VERSIONE VERSION	RAPPORTO DI RIDUZIONE REDUCTION RATIO								SCALA DEL QUADRANTE DIAL SCALE							
	I60 - I60F	2:1	4:1	6:1	10:1	12:1	20:1	24:1	0-2	0-4	0-6	0-10	0-12	0-20	0-24	0-30
30:1		36:1	40:1	60:1	100:1	120:1	200:1	0-36	18-0-18	0-40	0-50	0-60	0-80			

MONTAGGIO	ASSEMBLING
<p>Portare l'albero di comando alla posizione iniziale della regolazione. Si fissa il volantino con la vite di pressione sull'albero, avendo cura che lo strumento sia sulla posizione zero (iniziale) delle lancette. Per l'indicatore a reazione fissa tenere presente che il piolino é regolato a zero sulle ore 12. Si esegue l'operazione di montaggio come descritto e si ferma con una staffa il piolino.</p>	<p>Set the drive shaft on the initial adjusting position. Fix the handwheel with the pressure screw on the shaft and take care that the instrument is set at the zero (initial) position of the pointers. Concerning the fixed reaction indicator bear in mind that the lock pin is adjusted on zero at 12 hour. Carry out the assembling as described and fix the pin with a bracket.</p>

ESEMPIO DI ORDINAZIONE - PART NR. CONFIGURATION



VERSIONE - VERSION

I60 (reazione gravitazionale - gravity reaction)
I60F (reazione fissa - fixed reaction)

RAPPORTI STANDARD - STANDARD RATIOS

I60 - I60F: vedi tabella sopra - see table above

SCALA DEL QUADRANTE - DIAL SCALE

I60 - I60F: vedi tabella sopra - see table above

SENSO DI INCREMENTO DELLA MISURA - DIRECTION OF MEASURE INCREASE

DX (orario - clockwise)
SX (antiorario - counterclockwise)

VERSIONE ANTI-VIBRAZIONE - VIBRATION-PROOF VERSION opzionale - optional

GL (riempimento con glicerina - glycerine filled)

VOLANTINI COMBINABILI - AVAILABLE HANDWHEELS

ordinare separatamente pag. 16-18 - order separately see p. 16-18