



VOLANTS À LOBES VOLANTITOS EN FORMA DE LÓBULOS

Ce sont des volants de manœuvre employés avec des indicateurs analogiques et analogiques–digitaux avec mouvement gravitationnel ou à réaction fixe. L'introduction de l'instrument dans le volant se réalise par une simple pression, bloqué avec trois crochets.

Utilisés avec les indicateurs I90, I90F, IN90, IN90F (voir tableau)

- Volants en technopolymère renforcé, de couleur noire, résistants aux dissolvants, huiles, graisses, etc.
 - Moyeu avec élément en aluminium avec trou $\varnothing 8$, $\varnothing 10$, $\varnothing 12$ standard et vis transversale M5 pour le fixage à l'arbre. Sur demande forures alésées tolérance H8, câble pour clavette, forures transversaux, etc.
 - Le téton d'arrêt pour la réaction fixe est en acier zingué $\varnothing 4$ mm ou fileté M4 (sur demande).
 - Modèle **P100L** à utiliser avec les indicateurs gravitationnelle **I90** et **IN90** (☛ voir page 12).
 - Modèle **P100LF** à utiliser avec les indicateurs à réaction fixe **I90F** et **IN90F** (☛ voir page 12).
- * pour une utilisation avec EN90 voir «Indicateurs de position programmables ...» sur notre site Web www.fiama.it.

Son volantitos de maniobra empleados con indicadores analógicos y analógico-digitales con movimiento gravitacional o a reacción fija.

La introducción del instrumento en el volantito se obtiene a presión y se bloquean con 3 ganchos.

- Volantitos de tecnopolímero reforzado, de color negro, resistentes a solventes, aceites, grasas, etc.
 - Cubo con casquillo de aluminio con orificios pulidos $\varnothing 8$ o $\varnothing 10$ $\varnothing 12$ mm standard y tornillo transversal M5 para la fijación del árbol. A pedido orificios pulidos tolerancia H8, ranuras para claveta, orificios transversales, etc.
 - El perno de tope para la reacción fija es de acero cincado $\varnothing 4$ mm o fileteado M4 (a pedido).
 - Modelo **P100L** para usar con los indicadores a reacción gravitacional **I90** y **IN90** (☛ consulte la pág. 12).
 - Modelo **P100LF** para usar con indicadores a reacción fija **I90F** y **IN90F** (☛ consulte la pág. 12).
- *para su uso con EN90, consulte "Indicadores de posición programables ..." en nuestro sitio web www.fiama.it.

EXEMPLES DE COMBINAISONS - EJEMPLOS DE COMBINACIONES

P100L/P100FL - I90

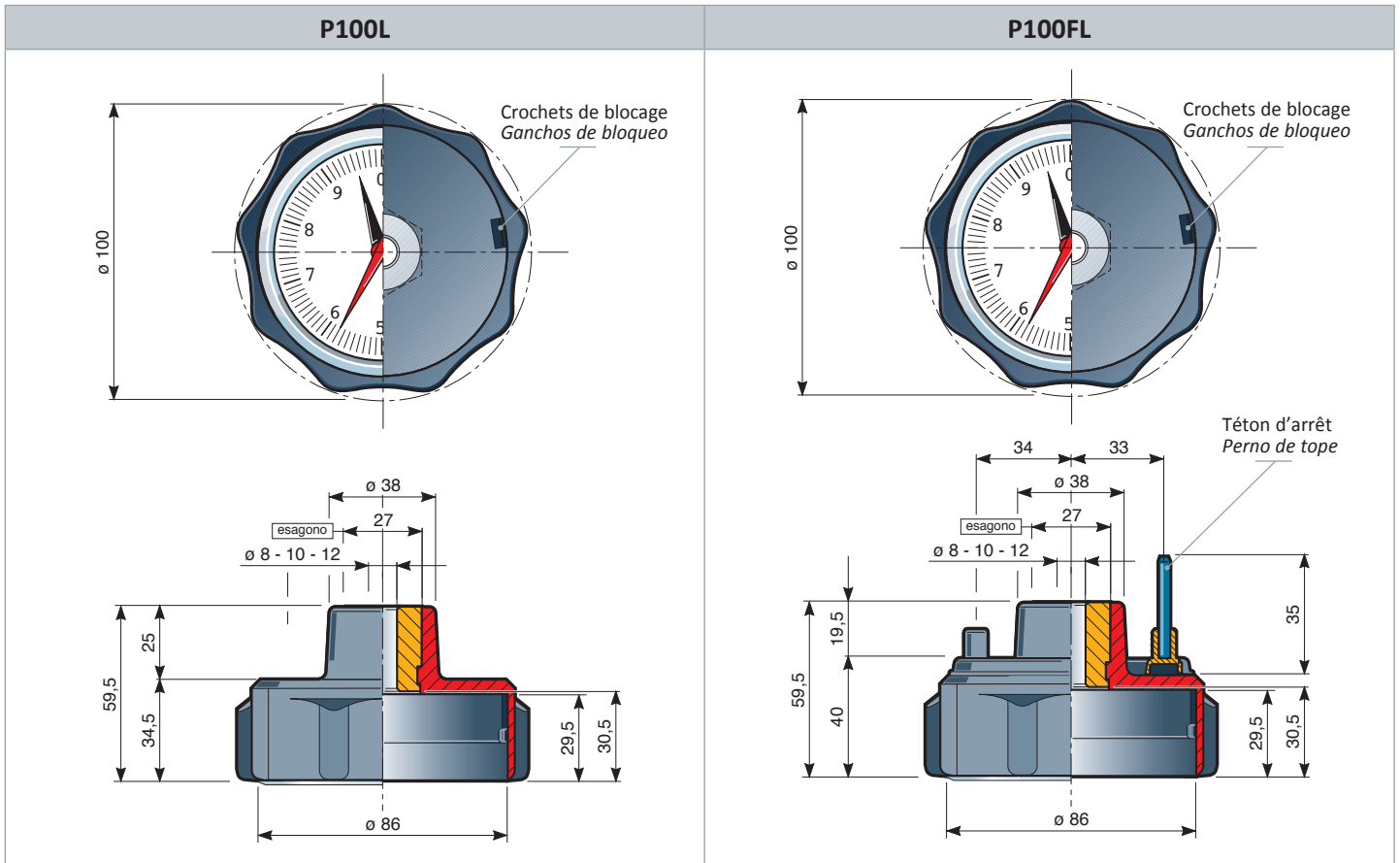


P100L/P100FL - IN90



P100L/P100FL - EN90*





COMBINAISONS VOLANTS-INDICATEUR- COMBINACIONES VOLANTITOS-INDICADORES					
INDICATEURS - INDICADORES → VOLANTS - VOLANTITOS ↓	I90	IN90	I90F	IN90F	EN90
P100L	●	●			●
P100FL			●	●	●

EXEMPLE DE COMMANDE - EJEMPLO DE PEDIDO

P100L F8 CH4/M4

VERSION - VERSIÓN

P100L

P100FL

DIAMÈTRE D'ALÉSAGE DU MOYEU - DIÁMETRO AGUJERO DEL CUBO

F8 - F10 - F12

USINAGE SUR LE ALÉSAGE - MECANIZADO EN EL AGUJERO **optionnel - opcional**

à préférence (trous percés et transversaux, rainure de clavette) - a preferència (agujeros perforados y transversales, ranuras para chaveta)

INDICATEURS COMBINABLES - INDICADORES COMBINABLES

commander séparément page. 12 - pedir por separado pág. 12