

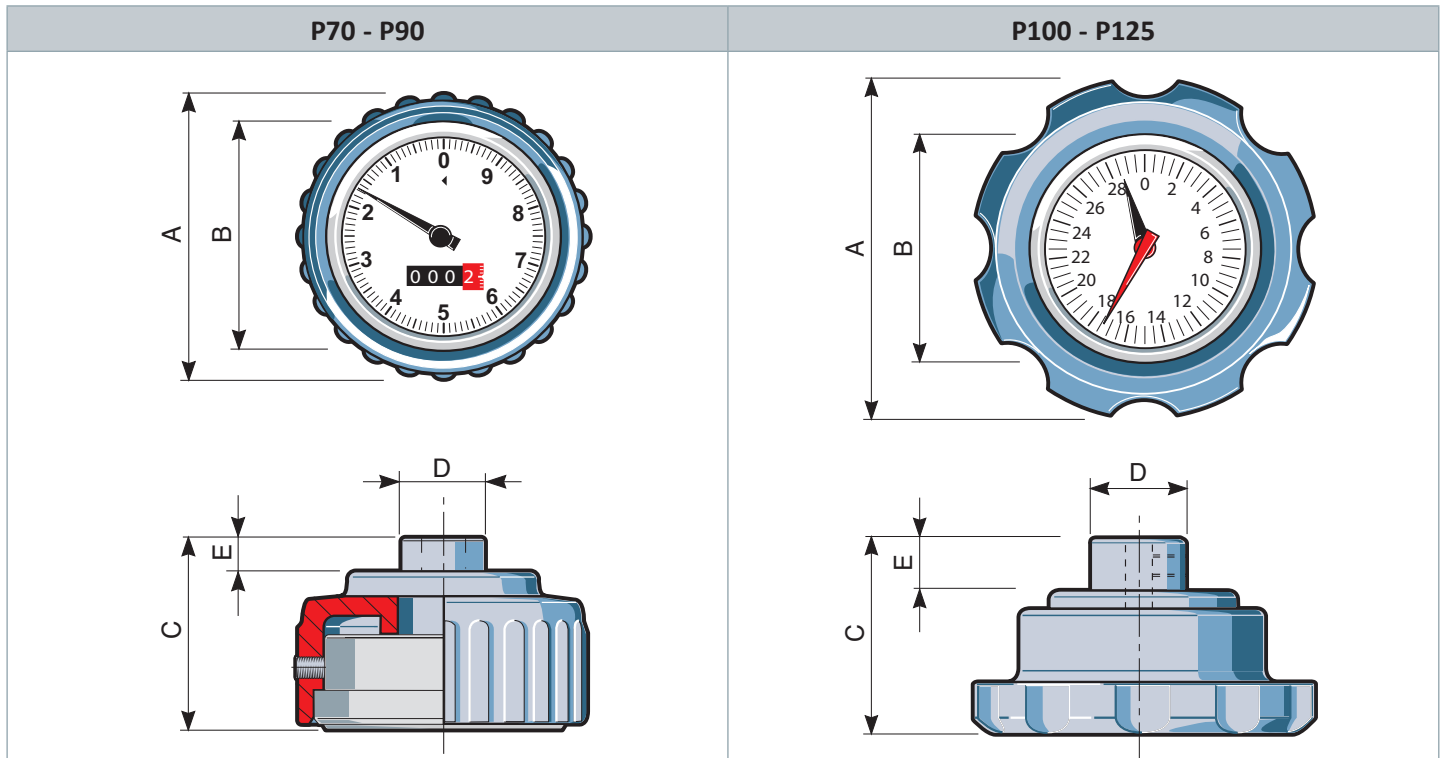
## VOLANTS POUR INDICATEURS GRAVITATIONNELS VOLANTITOS PARA INDICADORES GRAVITACIONALES

- Volants en matériel thermdurçissable renforcé, de couleur noire, résistants aux dissolvants, huiles, graisses, etc.
- L'instrument, introduit dans son emplacement, est bloqué par un grain.
- Moyeu en acier. Sur demande forures alésées tolérance H8, gorges, forures transversales, etc.
- Modèle **P70, P90, P100, P125**, à utiliser avec les indicateurs gravitationnelle **I60, I80, IN80** (☛ voir page 6-8).

- *Volantitos en duroplasto reforzado, de color negro, resistentes a solventes, aceites, grasas, etc.*
- *El instrumento, colocado en su sede, se bloquea con un grano.*
- *Cubo de acero. A pedido orificios pulidos tolerancia H8, ranuras, orificios transversales, etc.*
- *Modelo **P70, P90, P100, P125**, para usar con los indicadores a reacción gravitacional **I60, I90, IN90** (☛ consulte la pág. 6-8).*

### EXEMPLES DE COMBINAISONS - EJEMPLOS DE COMBINACIONES

P70 - I60	P90 - IN80	P100 - I60	P125 - I80



VERSION - VERSIÓN	DIMENSIONS - DIMENSIONES			
	A	B	D	E
P70	74	57	24	11
P90	93,5	82	30	14
P100	100	57	24	11,5
P125	125	82	30	15

COMBINAISONS VOLANTS-INDICATEUR- COMBINACIONES VOLANTITOS-INDICADORES				
VOLANTS - VOLANTITOS →	P70	P90	P100	P125
INDICATEURS - INDICADORES ↓				
I60	●		●	
I80		●		●
IN80		●		

EXEMPLE DE COMMANDE - EJEMPLO DE PEDIDO



VERSION - VERSIÓN

P70 - P90 - P100 - P125

DIAMÈTRE D'ALÉSAGE DU MOYEU - DIÁMETRO AGUJERO DEL CUBO

F8 - F10 - F12

USINAGE SUR LE ALÉSAGE - MECANIZADO EN EL AGUJERO *opzionale - optional*

à préférence (trous percés et transversaux, rainure de clavette) - a preferència (agujeros perforados y transversales, ranuras para claveta)

POIGNÉE - MANIJA *opzionale - optional* (voir - consulte p. 23)

MG40 - MG55 - MG65 - MG85 (tournante - giratoria)

MGR (tournante abattante - giratoria volcable)

INDICATEURS COMBINABLES - INDICADORES COMBINABLES

commander séparément page. 6-8 - pedir por separado pág. 6-8