



INDICATEUR DE POSITION À ARBRE CREUX

INDICADORES DE POSICION A ARBOL PASANTE

- Compteur à 4 chiffres (**chiffre rouge pour indiquer les dixièmes; sur demande 2 chiffres rouges pour les centièmes ou 4 chiffres noirs pour les mm**). Lecture jusqu'à 9999. Hauteur des chiffres mm 5.
- Boîtier en polycarbonate ininflammable. Protection IP64. Température max. 80°.
- Lecture avec **vue inclinée de 18° ou frontal**.
- Trou standard: **Ø14H7**, autres plus petits avec douille de réduction (voir page 31).

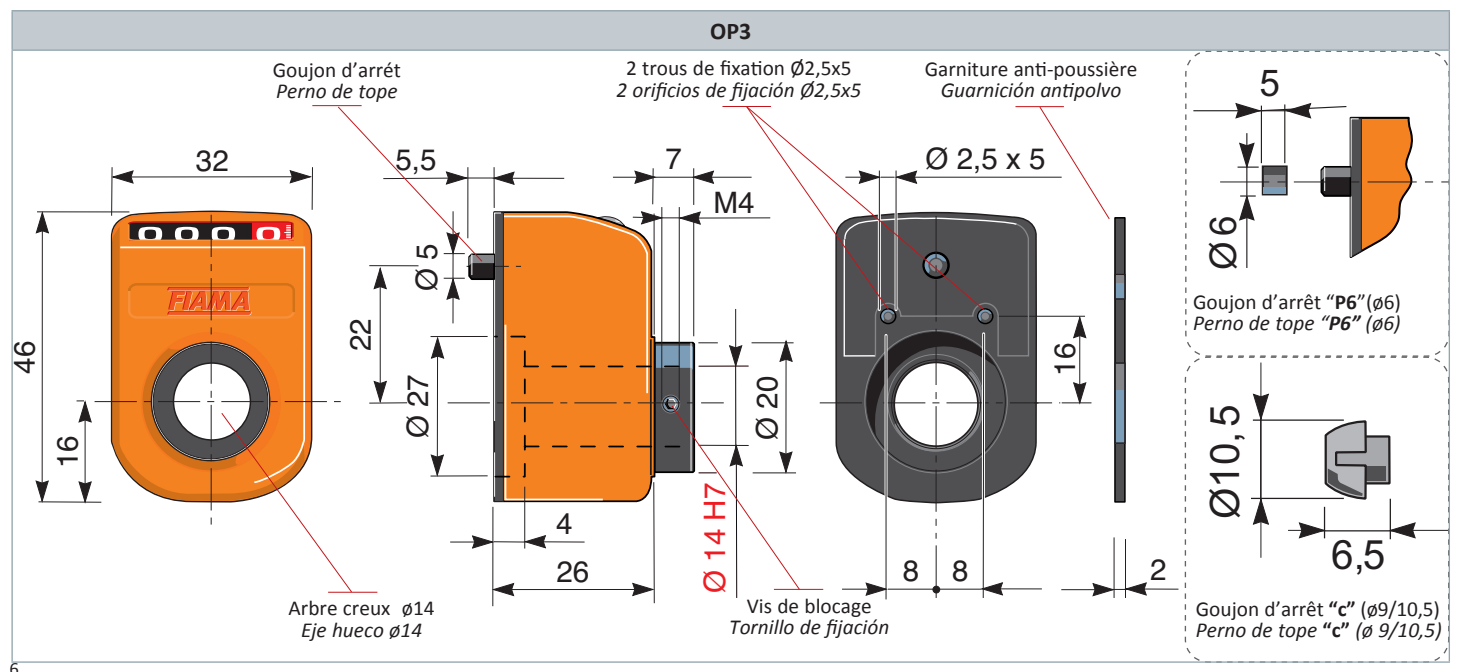
Sur demande:

- Mesures en pouces, rapports spéciaux.
- Goujon d'arrêt "P6" Ø6 mm ou "c" Ø9/10,5 mm.
- Modèle "IN" avec parties métalliques en acier inoxydable.
- Couleurs: orange RAL 2004, noir RAL 9005, gris RAL 7004.
- Instruments combinées: renvoi d'angle avec bride RINV-OP64 (voir page 26).
- Accessoires disponibles (voir page 30): bride de blocage, bride entretoise, poignée, manivelle, volant.

- *Contador a 4 cifras (standard cifra roja para indicar los décimos; a pedido 2 cifras roja para los centésimos o 4 cifras negras para los mm). Lectura hasta 9999. Altura cifras 5mm.*
- *Caja policarbonato con auto-extinción. Protección IP64. Temperatura máx. 80°.*
- *Lectura con vista inclinada 18° o frontal.*
- *Orificio estándar Ø14H7, otros menores con buje de reducción (ver página 26).*
- *Perno de tope: distancia entre ejes estándar 18mm.*

A pedido:

- *Medida decimal o en pulgadas*
- *Perno de tope "P6" Ø6 mm o "c" Ø9/10,5 mm.*
- *Perno de tope: distancia entre eje 22mm.*
- *Versión "IN" de acero inoxidable.*
- *Colores: anaranjado RAL 2004, negro RAL 9005, gris RAL 7004.*
- *Instrumentos combinables: reenvío angular embridado RINV-OP64 (see p. 26).*
- *Accesorios disponibles (ver página 30): brida bloqueo, brida distanciadora, empuñadura, manivela, volantito.*



POSITION DE MONTAGE - POSICION DE MONTAJE				AFFICHAGE - VISUALIZACION	ROTATION - ROTACION
VUE - VISTA «A» pour arbre horizontal para eje horizontal	VUE - VISTA «B» pour arbre vertical para eje vertical	VUE - VISTA «C» pour arbre horizontal para eje horizontal	VUE - VISTA «D» pour arbre horizontal para eje horizontal	dixièmes décimos (standard)	
				centièmes centésimos (2RR)	
				millimètres milímetros (4RN)	SX gauche izquierda
					DX droit derecho

* PAS - PASO	LECTURE APRÈS 1 TOUR - LECTURA DESPUÉS DE 1 VUELTA		VITESSE MAXIMUM - VELOCIDAD MAXIMA (rpm)	
	mm	mm	mm	pouces - pulgadas
0,5	000 5		600	
0,5	00 50		200	
0,75	000 7(5)		600	
1	01 00	0 039(37)	100	200
1	001 0		800	
1,25	001 2(5)		600	
1,5	001 5		600	
1,7(5)	001 7(5)		500	
2	002 0	0 078(74)	500	100
2,5	002 5		300	
3	003 0	00 11(81)	300	600
4	004 0	00 15(74)	200	500
5	005 0	00 19(68)	200	500
6	006 0		200	
7,5	007 5		100	
8	008 0		100	
10	010 0	00 39(37)	100	200
12	012 0		80	

EXEMPLE DE COMMANDE - EJEMPLO DE PEDIDO

	OP3	A	25	DX	F14	R	2RR	P6	IN
TYPE - TIPO									
POSITION DE MONTAGE - POSICION DE MONTAJE A - B - C - D (vue - vista)									
LECTURE DE LA MESURE APRÈS 1 TOUR - LECTURA DE LA MEDIDA DESPUÉS DE 1 VUELTA * pas - paso (voir tableau ci-dessus - ver la tabla de arriba)									
SENS DE L'AUGMENTATION DE LA MESURE - SENTIDO DE AUMENTO DE LA MEDIDA DX (horaire - horario) - SX (anti-horaire - antihorario)									
TROU DE L'ARBRE/DIAMETRE - AGUJERO DEL EJE HUECO/DIAMETRO F = \varnothing 14 (standard); autres avec douilles - otros con bujes (p. 31)									
COULEUR DE LA BOÎTE - COLOR DE LA CAJA R = orange - anaranjado; G = noir - negro; = GR = gris - gris									
INDICATION CENTÉSIMALE OU EN MM - INDICACIÓN CENTESIMAL O EN MM (en option - opcional) 2RR = 2 chiffres rouges (centièmes) - 2 cifras roja (centésimos) 4RN = 4 chiffres noirs (millimètres) - 4 cifras negras (milímetros)									
GOUJON D'ARRÊT - PERNO DE TOPE (en option - opcional) P6 = \varnothing 6; c = (\varnothing 9/10,5)									
VERSION EN ACIER INOXYDABLE - VERSIÓN DE ACERO INOXIDABLE (en option - opcional) IN									
ACCESSOIRES - ACCESORIOS (vedi da pag. 30 - see from p. 30) (en option - opcional) bride de blocage - brida bloqueo // bride entretoise - brida distanciadora // poignée, manivelle, volant - empuñadura, manivela, volantito (à commander séparément - a pedir por separado)									