



INDICATORE DI POSIZIONE AD ALBERO PASSANTE

POSITION INDICATOR WITH HOLLOW SHAFT

E' intercambiabile con l'indicatore OP6, ma di forma più compatta. L'altezza totale dell'indicatore OP7 con la flangia distanziale o il blocco albero è uguale a quella dell'OP6.

► L'accoppiamento dei numeri con giunto in gomma permette, specie nei rapporti alti, maggiore scorrevolezza e velocità di manovra.

- Contatore a cinque cifre (**standard cifra rossa per indicare i decimi; a richiesta 2 cifre rosse per i centesimi o 5 rulli neri per i mm**) e rullo rosso con divisione centesimale per una maggiore precisione di lettura. Lettura fino a 99999. Lente per migliorare la visibilità: altezza cifre mm 7.
- Lettura con **vista inclinata 18° o frontale**. Cassa in policarbonato autoestinguente. Protezione IP64. Temperatura max. 80°C.
- Foro standard dell'albero **Ø20 (OP7) o Ø25 (OP7F25)**. Altri fori minori con bussola di riduzione (vedi pag. 31).

A richiesta:

- Misure in pollici, rapporti speciali.
- Piolino di fermo "c" Ø10,5/12 mm.
- Versione "IN" con parti metalliche inox.
- Colori: arancio RAL 2004, nero RAL 9005, grigio RAL 7004.
- Strumenti combinabili: rinvio flangiato RINV-OP65 (vedi da pag. 28).
- Accessori disponibili (vedi pag. 28): flangia di blocco, flangia distanziale, pomello di manovra, manovella, volantino.

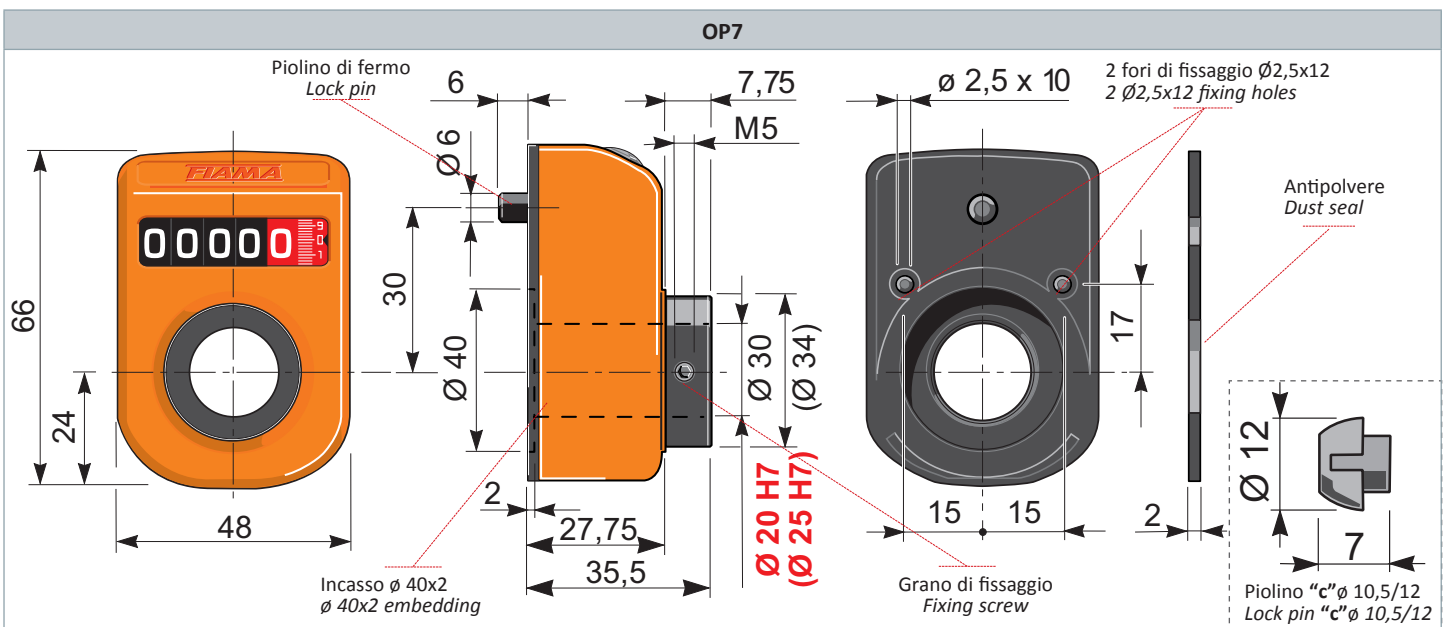
Perfectly interchangeable with indicator OP6 but closer. The total height of indicator OP7 with spacer flange or block flange is the same of OP6.

► The coupling of numbers with a rubber-joint allows, especially in high ratios, a bigger flowability and manoeuvre speed.

- 5 digits counter (**standard red digit indicates decimals; on request 2 red digits for hundredths or 5 black digits for mm**) and a red digit with hundredth divisions for more reading accuracy. Readings until 99999. 'Lens to improve the reading': digit height 7 mm.
- Reading with **18° inclined or frontal view**. Shock-proof self-extinguishing technopolymer case. Protection IP64. Max. temperature 80°C.
- Standard shaft bore **Ø20 (OP7) or Ø25 bore (OP7F25)**. Other holes smaller than 20 with reducing bush (see p. 26).

On request:

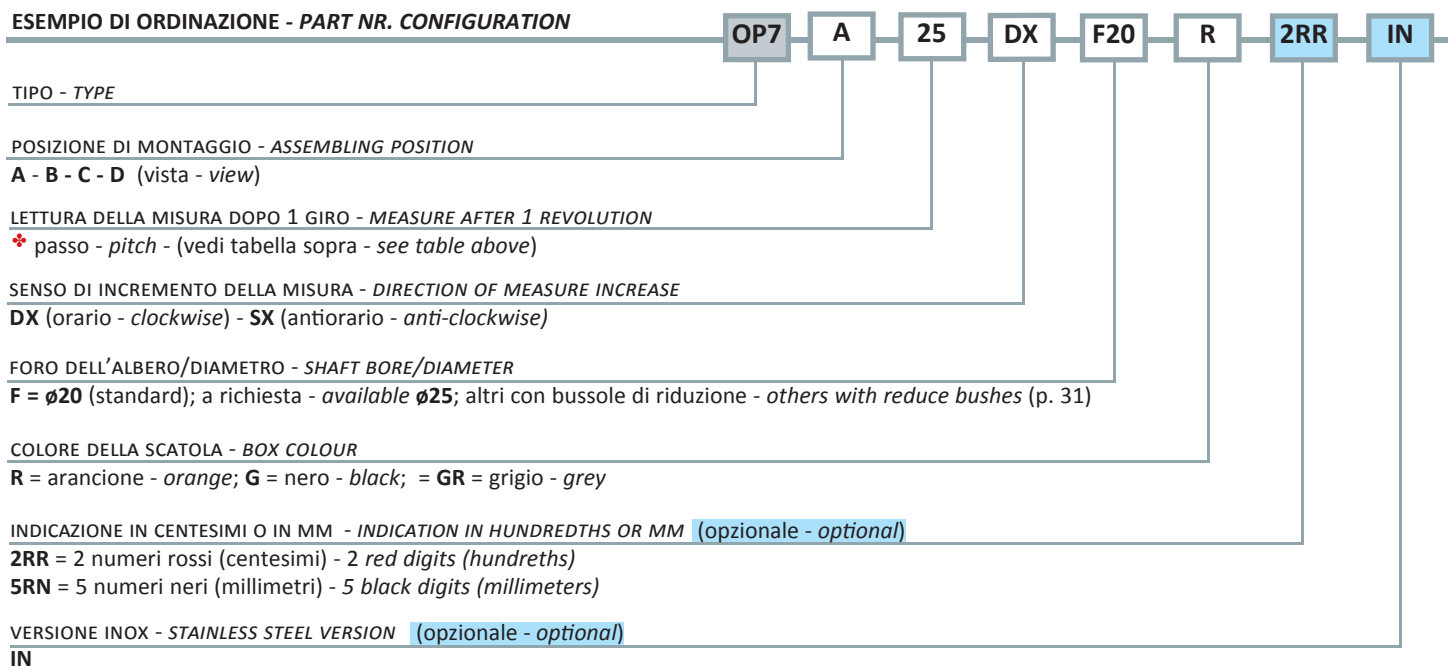
- Special ratios and measures in Inch.
- Security dowel "c" Ø10,5/12 mm.
- Model "IN" with metallic parts in stainless steel.
- Colours: orange RAL 2004, black RAL 9005, grey RAL 7004.
- Combinable tools: flanged gearbox: RINV-OP65 (see from p. 28).
- Available attachments (see p. 28): shaft block flange, spacer flange, movement knob, handle, handwheel.



POSIZIONE DI MONTAGGIO - ASSEMBLING POSITION				VISUALIZZAZIONE - DISPLAY	ROTAZIONE - ROTATION	
				decimale decimal (standard)		
VISTA - VIEW «A» per albero orizzontale for horizontal shaft	VISTA - VIEW «B» per albero verticale for vertical shaft	VISTA - VIEW «C» per albero orizzontale for horizontal shaft	VISTA - VIEW «D» per albero orizzontale for horizontal shaft	centesimi hundredths (2RR)		
				millimetri millimeters (5RN)		
					SX sinistra - left	DX destra - right

* PASSO - PITCH	LETTURA DOPO 1 GIRO - MEASURE AFTER 1 REV.		VELOCITÀ MASSIMA - MAXIMUM SPEED (rpm)	
mm	mm	pollici - inches	mm	pollici - inches
0,75	0000 7(5)		800	
1	001 00		100	
1	0001 0	00 039(37)	800	300
1,25	0001 2(5)		800	
1,5	0001 5		800	
1,7(5)	0001 7(5)		600	
2	0002 0	00 078(74)	600	150
2,5	0002 5		500	
3	0003 0	000 11(81)	400	900
3,5	0003 5		300	
4	0004 0	000 15(74)	300	800
5	0005 0	000 19(68)	250	600
6	0006 0		250	
7,5	0007 5		150	
8	0008 0		150	
10	0010 0	000 39(37)	100	300
12	0012 0		100	
15	0015 0		100	
20	0020 0		80	

ESEMPIO DI ORDINAZIONE - PART NR. CONFIGURATION



ACCESSORI - ATTACHMENTS (vedi da pag. 30 - see from p. 30) (opzionale - optional)

flangia di blocco - shaft block flange // flangia distanziale - spacer flange // pomello, manovella, volantino - knob, handle, handwheel
(da ordinare separatamente - to be ordered separately)