



**INDICATEUR DE POSITION À ARBRE CREUX**

**INDICADORES DE POSICION A ARBOL PASANTE**

Il est interchangeable avec l'indicateur OP6 mais avec forme plus petite et compacte: la hauteur totale de l'indicateur OP7 avec la bride entretoise ou de blocage arbre est la même de l'OP6.

► Le couplage des nombres avec joint en caoutchouc permet, spécialement dans les rapports hauts, grande fluidité et vitesse de manoeuvre.

• Compteur à 5 chiffres (chiffre rouge pour indiquer les dixièmes; sur demande 2 chiffres rouges pour les centièmes ou 5 chiffres noirs pour les mm). Lecture jusqu'à 99999. Hauteur des chiffres mm 7.

• Boîtier en polycarbonate ininflammable. Protection IP64. Température max. 80°.

• Lecture avec vue inclinée de 18° ou frontal.

• Trou standard  $\varnothing 20$  (OP7) ou  $\varnothing 25$  (OP7F25), autres plus petits avec douille de réduction (voir page 31).

**Sur demande:**

• Mesures en pouces, rapports spéciaux.

• Goujon d'arrêt "c"  $\varnothing 10,5/12$  mm.

• Modèle "IN" avec parties métalliques en acier inoxydable.

• Couleurs: orange RAL 2004, noir RAL 9005, gris RAL 7004.

• Instruments combinées: renvoi d'angle avec bride RINV-OP65 (voir page 28).

• Accessoires disponibles (voir page 30): bride de blocage, bride entretoise, poignée, manivelle, volant.

Intercambiable con el indicador OP6 pero de forma más pequeña y compacta: la altura total del indicador OP7 con la brida distanciadora o el bloque árbol es igual a la del OP6.

► El apareamiento de los números con una junta de goma permite, especialmente en las relaciones altas, mayores posibilidades de deslizamiento y velocidad de maniobra.

• Contador a 5 cifras (standard cifra roja para indicar los décimos; a pedido 2 cifras roja para los centésimos o 5 cifras negras para los mm). Lectura hasta 99999. Altura cifras 7mm.

• Caja policarbonato con auto-extinción. Protección IP64. Temperatura máx. 80°.

• Lectura con vista inclinada 18° o frontal.

• Orificio estándar  $\varnothing 20$  (OP7) o  $\varnothing 25$  (OP7F25), otros menores con buje de reducción (ver página 31).

**A pedido:**

• Medida decimal o en pulgadas

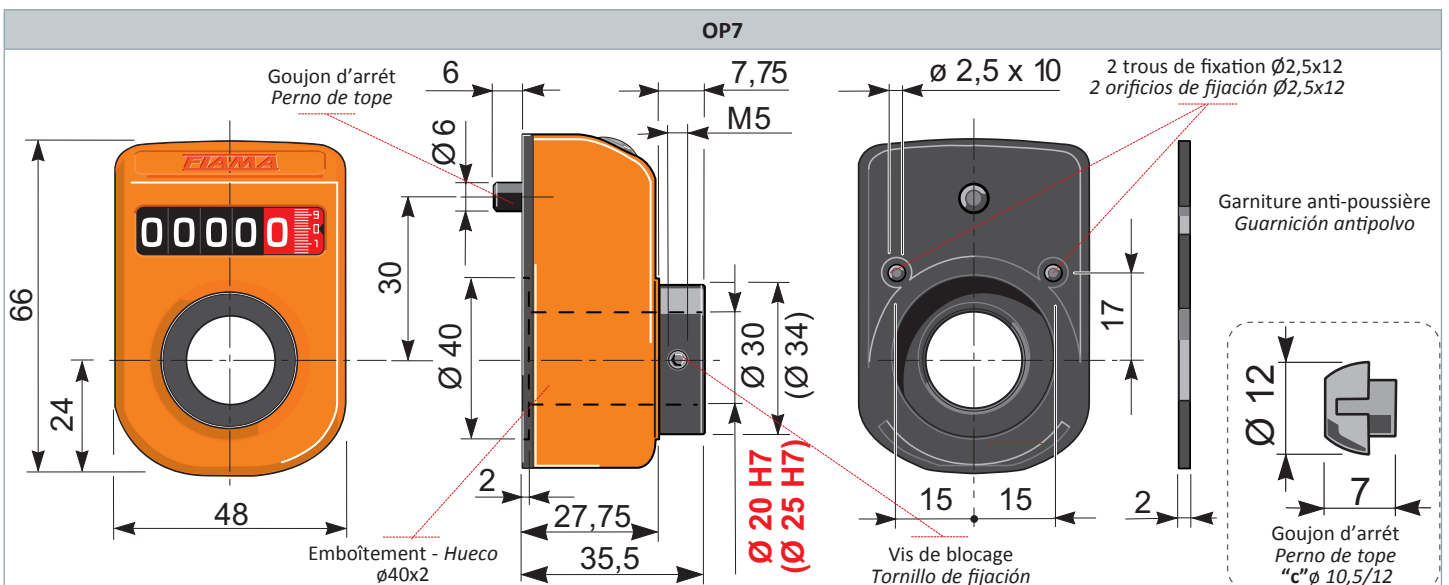
• Perno de tope "c"  $\varnothing 10,5/12$  mm.

• Versión "IN" de acero inoxidable.

• Colores: anaranjado RAL 2004, negro RAL 9005, gris RAL 7004.

• Instrumentos combinables: reenvío angular embridado RINV-OP65 (see p. 26).

• Accesorios disponibles (ver página 30): brida bloqueo, brida distanciadora, empuñadura, manivela, volantito.



POSITION DE MONTAGE - POSICION DE MONTAJE				AFFICHAGE - VISUALIZACION	ROTATION - ROTACION
				 dixièmes décimos (standard)  centièmes centésimos (2RR)  millimètres milímetros (5RN)	 <b>SX</b> gauche izquierda <b>DX</b> droit derecho
VUE - VISTA «A» pour arbre horizontal para eje horizontal	VUE - VISTA «B» pour arbre vertical para eje vertical	VUE - VISTA «C» pour arbre horizontal para eje horizontal	VUE - VISTA «D» pour arbre horizontal para eje horizontal		

* PAS - PASO	LECTURE APRÈS 1 TOUR - LECTURA DESPUÉS DE 1 VUELTA		VITESSE MAXIMUM - VELOCIDAD MAXIMA (rpm)	
mm	mm	pouces - pulgadas	mm	pouces - pulgadas
0,75	0000 7(5)		800	
1	001 00		100	
1	0001 0	00 039(37)	800	300
1,25	0001 2(5)		800	
1,5	0001 5		800	
1,7(5)	0001 7(5)		600	
2	0002 0	00 078(74)	600	150
2,5	0002 5		500	
3	0003 0	000 11(81)	400	900
3,5	0003 5		300	
4	0004 0	000 15(74)	300	800
5	0005 0	000 19(68)	250	600
6	0006 0		250	
7,5	0007 5		150	
8	0008 0		150	
10	0010 0	000 39(37)	100	300
12	0012 0		100	
15	0015 0		100	
20	0020 0		80	

EXEMPLE DE COMMANDE - EJEMPLO DE PEDIDO

