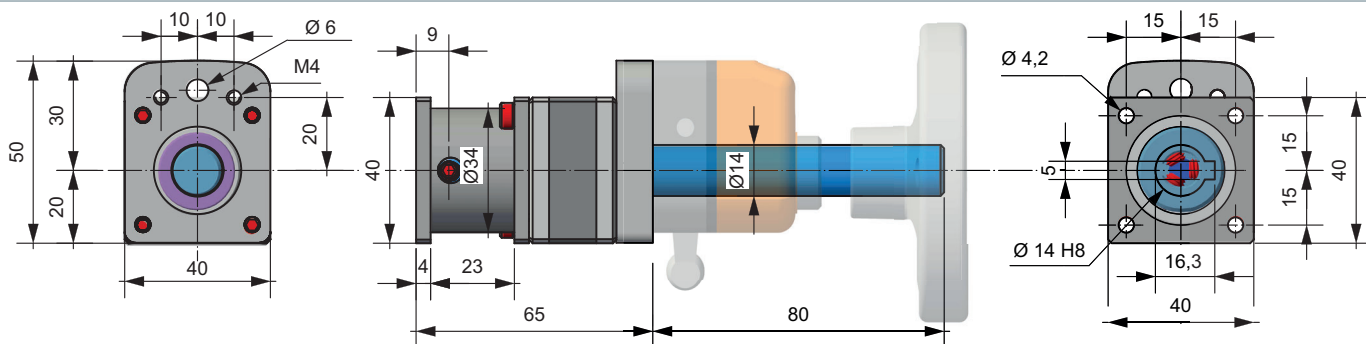


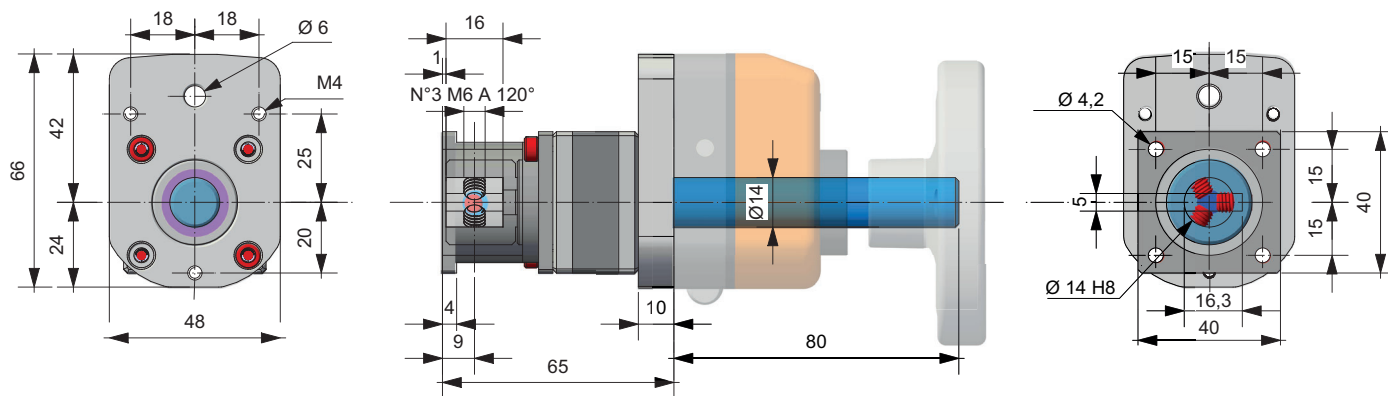


RIDUTTORI EPICICLOIDALI COASSIALI ED ANGOLARI VISUALIZZATI CON FLANGIA DI ACCOPIAMENTO PER INDICATORI MECCANICI OP3-OP7 E PROGRAMMABILI EP7  
RIGHT-ANGLE & COAXIAL PLANETARY GEAR-REDUCERS WITH ADAPTER FLANGE FOR MECHANICAL OP3-OP7 AND PROGRAMMABLE EP7 INDICATORS

**RDE40-FLOP3**



**RDE40-FLOP7**



**ALCUNE COMBINAZIONI - COMBINATION EXAMPLES**

