



AFFICHEURS POUR IRRIGATEURS VISUALIZADORES PARA IRRIGADORES

L'afficheur multifonction VIR est un instrument conçu principalement pour les irrigateurs automatiques à touret.

Il s'applique sur la machine facilement et fournit les indications suivantes: vitesse instantanée d'irrigation en mètres/heures, mesure du tube déroulé en mètres, temps résidu à fin irrigation en heures et minutes à la vitesse courante.

La consultation des paramètres s'effectue de manière simple et immédiate au moyen de trois touches situées sur l'avant : les informations sont affichées sur un grand display à cristaux liquides à haute visibilité avec chiffres d'une hauteur de 13 mm.

L'instrument est alimenté avec 3 piles à stylo de 1,5V (AA LR6) qui garantissent une durée supérieure à 3000 heures de fonctionnement.

- VIR est disponible avec des transducteurs à rouleau TR à poser directement sur le tube: le transducteur est branché à l'instrument au moyen de câble et connecteur type K d'après les normes DIN43650 avec degré de protection IP65.
- VIR-SP accouplé au senseur magnétique bidirectionnel SM: le transducteur magnétique est placé dans un boîtier cylindrique fileté M12x1 avec câble d'une longueur de 2 mètres et travaille accouplé à un aimant qui doit être monté sur la partie tournante de l'irrigateur.

El visualizador multifunción VIR es un instrumento especialmente ideado para los irrigadores automáticos a naspo.

Se aplica sobre la máquina con facilidad y suministra las siguientes indicaciones: velocidad instantánea de irrigación en metros/hora, medida del tubo desenrollado en metros, tiempo restante para el final de la irrigación en horas y minutos a la velocidad corriente.

La consultación de los parámetros se efectúa en modo simple e inmediato con los tres teclas colocadas sobre el frontal: las informaciones se visualizan sobre un amplio display a cristales líquidos con alta visibilidad con cifras de una altura de 13 mm.

El instrumento está alimentado por 3 pilas de 1,5V (las comunes tipo radio) que presentan una duración superior a 3000 horas de funcionamiento.

- VIR es disponible con transductores a rodillo TR a apoyar directamente sobre el tubo: el transductor Tr está conectado al instrumento con un cable y conector tipo K según normas DIN43650 con grado de protección IP65.
- VIR-SP es en combinación con el sensor magnético bidireccional SM: el transductor magnético está alojado en un contenedor cilíndrico fileteado M12x1 con cable largo 2 metros y trabaja junto a un imán que debe ser montado sobre una parte rotante del irrigador.

APPLICATION AVEC "TR" - APLICACIÓN CON "TR"

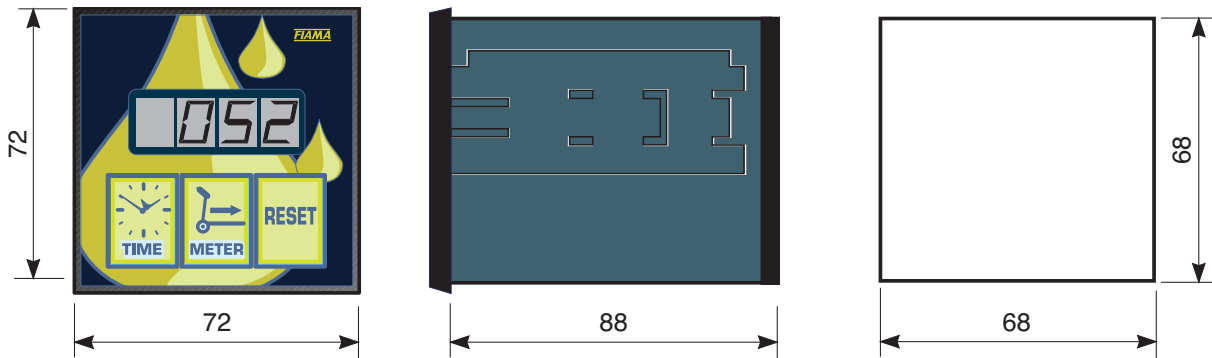


APPLICATION AVEC "SM" - APLICACIÓN CON "SM"



Affichage - <i>Visualización</i>	LCD 13 mm: 3÷4 chiffres - <i>cifras</i>
Affichage vitesse - <i>Visualización velocidad</i>	0 - 999÷0 - 9999 mètres/heure - <i>metros/hora</i>
Affichage longueurs - <i>Visualización longitudes</i>	0 - 999÷0 - 9999 metri - <i>meter</i>
Affichage temps - <i>Visualización tiempos</i>	heures et minutes - <i>horas y minutos</i>
Alimentations - <i>Alimentaciones</i>	3 piles - <i>baterías</i> 1,5V -R6A
Durée - <i>Duración</i>	3000 heures - <i>horas</i>
Température d'emploi - <i>Temperatura de empleo</i>	0 ÷ 70 °C
Humidité relative - <i>Humedad relativa</i>	10-90%
Dimensions (mm) - <i>Dimensiones (mm)</i>	72x72x 56 - IP65
Longueur câble - <i>Longitud cable (TR140 - TR190)</i>	m 5 + m 1 en spirale - <i>a espiral</i>
Dimensions capteur - <i>Dimensiones sensor (SM)</i>	∅12x40, M12x1
Longueur câble - <i>Longitud cable (SM)</i>	2 m
Température d'emploi - <i>Temperatura de empleo</i>	0 - 60°C
EMC	2014/30/UE

VIR

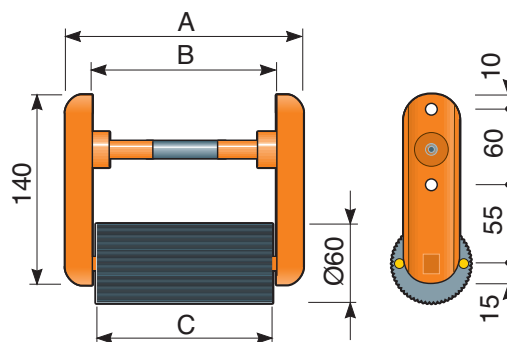


TR

Le transducteur à rouleau TR pour irrigateurs automatiques est utilisé pour la mesure directe de la vitesse en mètres/heure et de la longueur de tube enroulé ou déroulé. Il est composé par un bras basculant sur lequel est monté un rouleau en matériel moleté anti-glissement. Le bras est appliqué sur l'irrigateur de manière à ce que le rouleau pose sur le tube et soit à même d'en suivre les oscillations.

El transductor a rodillo TR para irrigadores automáticos se utiliza para la medición directa de la velocidad en metros/hora y de la longitud de tubo enrollado o desenrollado. Se compone de un brazo basculante sobre el cual se monta un rodillo de material grafilado antideslizamientos. El brazo se aplica sobre el irrigador en modo que el rodillo apoye sobre el tubo y esté en grado de seguir sus oscilaciones.

Transducteur à rouleau
Transductor a rodillo



VERSIONS VERSIONES	A	B	C
TR140	184	160	138
TR190	234	210	188

SM

Le transducteur magnétique SM relève la rotation du magnet qui tourne sur la partie tournante: chaque fois que le magnét passe devant le transducteur on génère une impulsion qui est élaborée par l'instrument afin de visualiser les paramètres souhaités.

El transductor magnético SM releva la rotación del imán que gira sobre la parte rotatoria: cada vez que el imán transita por delante del transductor se genera un impulso que el instrumento elabora para visualizar los parámetros deseados.

