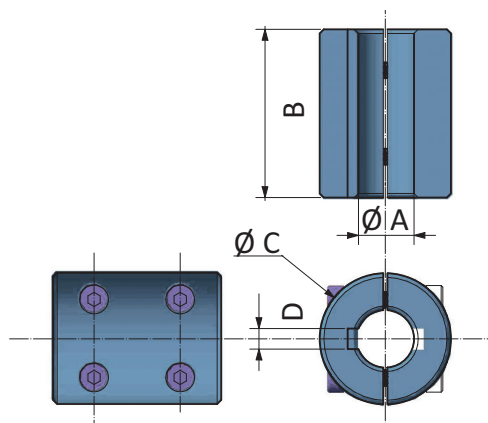
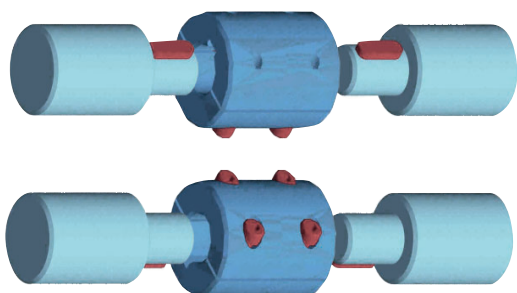




BUSSOLE DI COLLEGAMENTO COUPLING BUSHES

Bussole tagliate per collegare rinvii e trasmissioni
 2 piece bushings with screw to couple gearboxes and shafts

TABELLA DIMENSIONI - DIMENSIONS TABLE



VERSIONE VERSIONE	FORO BORE	LUNGHEZZA LENGTH	Ø ESTERNO EXTERNAL	CAVA KEYWAY
	Ø A	B	Ø C	D
BT6	6	21	14	=
BT8	8	29	22	=
BT10	10	31	24	3
BT14	14	41	32	5

ESEMPIO DI ORDINAZIONE - PART NR. CONFIGURATION:

BT8

TIPO - TYPE

- BT6** (foro - bore $\phi 6$)
- BT8** (foro - bore $\phi 8$)
- BT10** (foro - bore $\phi 10$)
- BT14** (foro - bore $\phi 14$)