



TRANSDUCTEURS POTENTIOMÉTRIQUES LINÉAIRES À FIL TRANSDUCTORES POTENCIOMETRICOS LINEALES A HILO

Les PF sont des transducteurs de position potentiométriques à fil qui convertissent un déplacement linéaire en une variation de résistance.

- Ils sont constitués par un potentiomètre rotatif de précision actionné par l'enroulement ou le déroulement d'un fil en acier inox.
 - Transducteurs disponibles avec course de 50 - 100 - 200 - 300 - 500 - 700 - 900 mm.
 - Disponible avec sortie analogique «T»: **I = 4-20mA ou V = 0-10V**
 - L'accouplement à un afficheur ou à un positionneur électronique (par exemple V3P, V4P, P3X *) fournit un système simple et efficace pour la mesure de déplacements linéaires.
 - Les principales applications sont sur grues, vannes, machines automatiques, machines outils, machines pour le traitement du bois, marbre, verre, etc.
 - Les transducteurs sont réalisés dans un conteneur plastique antichoc, autoéteignant, résistant aux solvants, essence, huiles, graisses.
- Caractéristiques des ces transducteurs PF sont le coût limité et la simplicité d'installation.

Los PF son transductores de posición potenciométricos a hilo que convierten un desplazamiento lineal en una variación de resistencia.

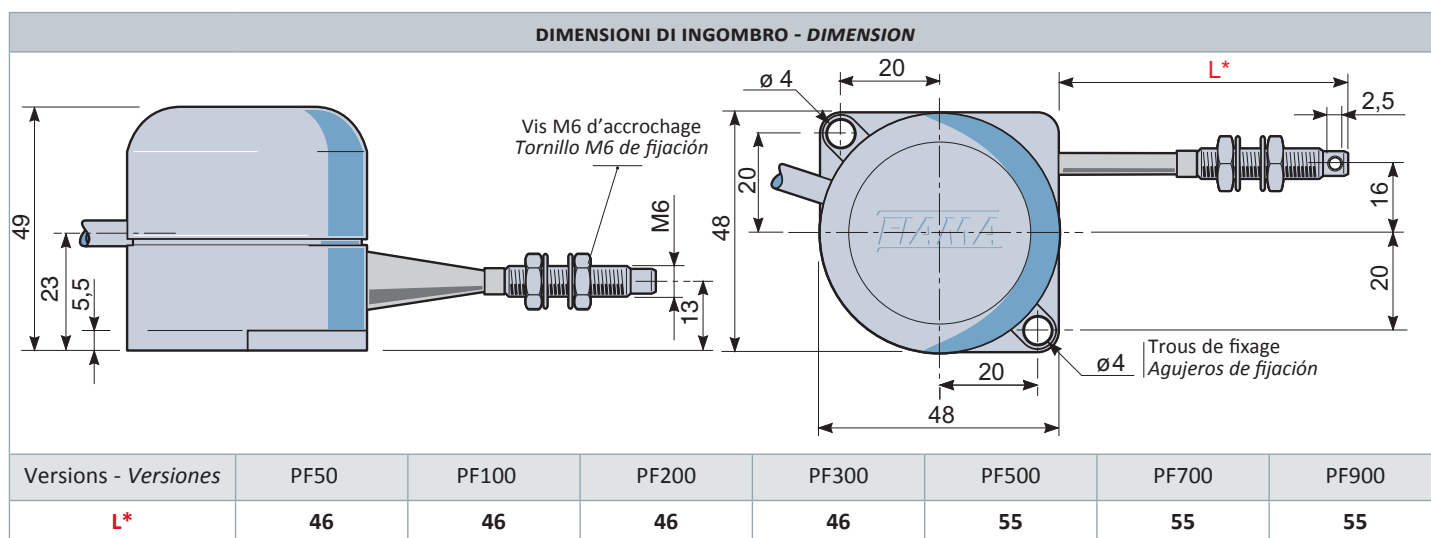
- Están constituidos por un potenciómetro rotativo de precisión accionado por el enrollado o desenrollado de un hilo de acero inox.
 - A disposición transductores con carrera de 50 - 100 - 200 - 300 - 500 - 700 - 900 mm.
 - Disponible con salida analógica «T»: **I = 4-20mA o V = 0-10V**
 - La combinación a un visualizador o a un posicionador electrónico (modelo V3P, V4P, P3X *) suministra un sistema simple y eficaz para la medición de desplazamientos lineales
 - Las principales aplicaciones son sobre grúas, compuertas, máquinas automáticas, máquinas herramienta, máquinas para la elaboración de madera, mármol, vidrio, etc.
 - Los transductores están realizados dentro de un contenedor plástico antigolpes, con autoextinción, resistente a solventes, bencina, aceites, grasas.
- Características peculiares del PF son su bajo costo y su facilidad de instalación.

* pour le choix des afficheurs, consultez les fiches techniques téléchargeables sur notre site www.fiama.it dans la rubrique "Afficheurs, compte-impulsions, positionneurs, ..."

* para elegir las unidades de visualización, consulte los datos técnicos, que se pueden descargar desde nuestro sitio web www.fiama.it en la sección "Visualizadores, cuentaimpulsos, posicionadores, ..."

Connexion électrique - <i>Conexión eléctrica</i>	câble 2, 5,10 mètres - <i>cable 2, 5,10 metros</i>
Sortie analogique - <i>Salida analógica</i>	I = 4÷20 mA, V = 0÷10 V; alimentation - <i>alimentación</i> 15-30 Vdc
Vitesse max. - <i>Velocidad maxima</i>	0,5 m/s
Force de traction fil - <i>Fuerza de tracción hilo</i>	max ~ 2,4 N
Nombre de cycles - <i>Número de ciclos</i>	PF50-PF100-PF200: 500 000; PF300-PF500: 400 000; PF700-PF900: 250 000
Degré de protection - <i>Grado de protección</i>	IP54
Boîtier - <i>Caja</i>	Nylon renforcé gris RAL 7004 - <i>Nylon reforzado gris RAL 7004</i>
Poids - <i>Peso</i>	180 gr
Température travail - <i>Temperatura trabajo</i>	-10 ÷ 70°C
Humidité relative - <i>Humedad relativa</i>	10 ÷ 90 %
EMC	2014/30/UE
RoHS	2011/65/UE

Versions - <i>Versiones</i>	PF50	PF100	PF200	PF300	PF500	PF700	PF900
Course nominale - <i>Carrera nominal</i>	0-50 mm	0-100 mm	0-200 mm	0-300 mm	0-500 mm	0-700 mm	0-900 mm
Course utilisable - <i>Carrera útil</i>	60 mm	101 mm	220 mm	360 mm	508 mm	730 mm	930 mm
Résistance - <i>Resistencia</i>	10K Ω \pm 10%	10K Ω \pm 10%	10K Ω \pm 10%	10K Ω \pm 10%	10K Ω \pm 10%	10K Ω \pm 10%	10K Ω \pm 10%
Puissance - <i>Potencia</i>	1 W	1 W	1 W	1 W	1 W	1 W	1 W
Linearité - <i>Linealidad</i>	\pm 0,25%	\pm 0,25%	\pm 0,25%	\pm 0,25%	\pm 0,25%	\pm 0,25%	\pm 0,25%



EX. DE COMMANDE - EJEMPLO DE PEDIDO



LONGUEUR DE COURSE - *LONGITUD DE CARRERA*

50 - 100 - 200 - 300 - 500 - 700 - 900 mm

SORTIE ANALOGIQUE <T> - *SALIDA ANALOGICA <T>*

T-I = 4-20mA (optionelle-*opcional*)

T-V = 0-10Vdc (optionelle-*opcional*)

CONNEXION ÉLECTRIQUE - *CONEXIÓN ÉLECTRICA*

longueur câble - *longitud cable* (mètres - *metros*):

2 m (Standard) - 5 m - 10 m