



TRASDUTTORI POTENZIOMETRICI LINEARI A FILO WIRE LINEAR POTENTIOMETRIC TRANSDUCERS

PFA3000, PFA4000, PFA5000, PFA6000, PFA8000, PFA10000, PFA12000 sono trasduttori di posizione potenziometrici a filo che convertono uno spostamento lineare in una variazione di resistenza.

- Sono costituiti da un potenziometro rotativo di precisione che viene azionato con l'avvolgimento o lo svolgimento di un filo in acciaio inox.
- Sono realizzati in un robusto contenitore in alluminio anodizzato.
- Caratteristiche peculiari di questi trasduttori sono il basso costo e la facilità di installazione.
- Disponibile versione con uscita analogica «T»: **I = 4-20mA o V = 0-10V**
- L'abbinamento ad un visualizzatore o a un posizionatore elettronico (ad esempio V3P, V4P, P3X*) fornisce un sistema semplice ed efficace per la misura di spostamenti lineari.
- Le applicazioni principali sono su gru, saracinesche, corsa di cilindri idraulici o pneumatici, macchine automatiche, macchine per la lavorazione del legno, del marmo, del vetro, ecc.

The PFA3000, PFA4000, PFA5000, PFA6000, PFA8000, PFA10000, PFA12000 are wire potentiometric position transducers that turn a linear motion into a resistance variation.

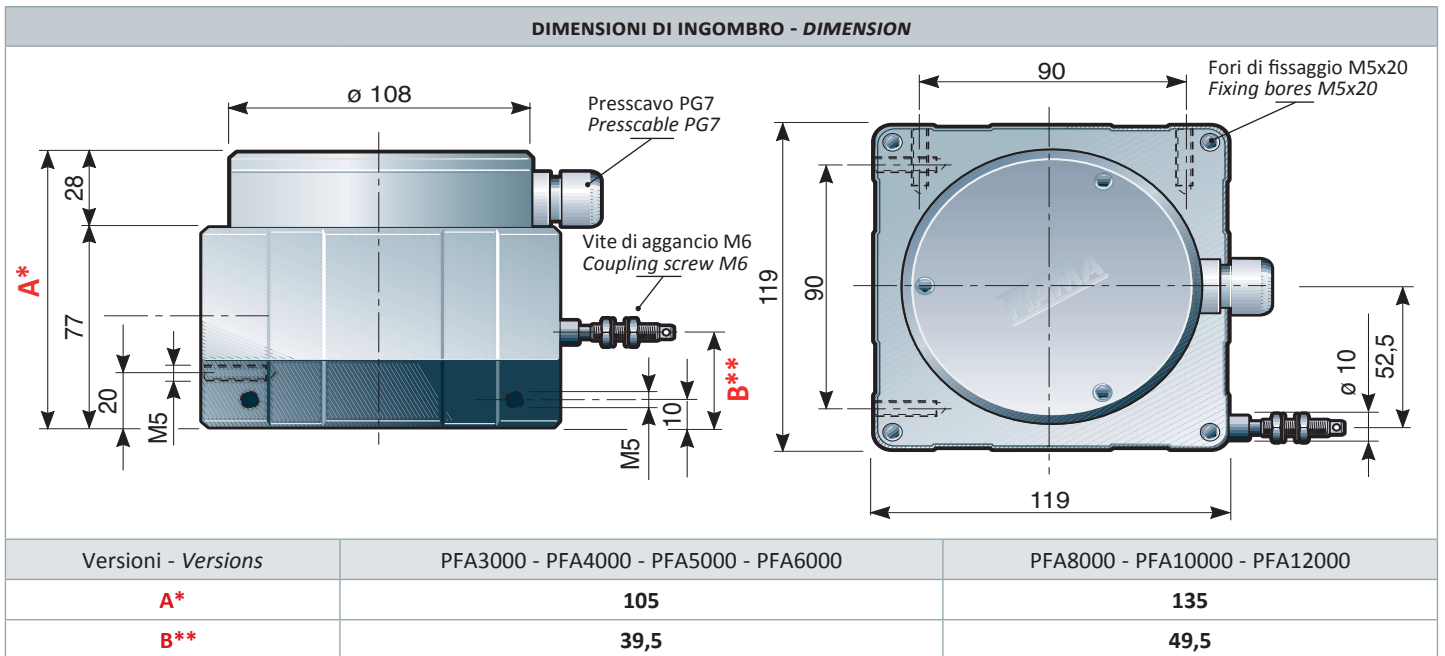
- *They are made of a precision rotating potentiometer operated by a winding or unwinding stainless steel wire.*
- *These transducers are carried out in case in oxidized aluminium.*
- *Available version with analogue output «T»: **I = 4-20mA or V = 0-10V***
- *Linked together to a display or an electronic positioner (for example V3P, V4P, P3X*) it supplies a simple and effective system to measure linear motions.*
- *They main applications are on cranes, rolling shutters, cylindrical-, hydraulic-, pneumatic stroke, automatic-, wood-, marble-, glassworking machinery, etc.*

* per la scelta dei visualizzatori consultare le schede tecniche, scaricabili dal nostro sito www.fiama.it nella sezione "Visualizzatori, contaimpulsi, posizionatori,..."

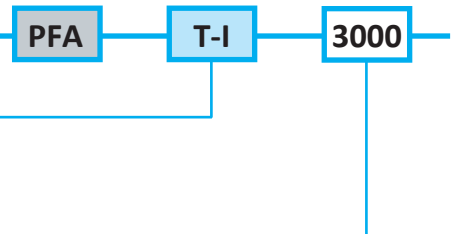
* for the selection of display please see datasheets, which can be downloaded from our web-site www.fiama.it in section "Displays, pulsecounters, positioning units,..."

| | |
|---|--|
| Collegamento elettrico - <i>Electrical connection</i> | morsettiera - <i>terminal board</i> |
| Alimentazione - <i>Power supply</i> | 15-30Vdc; assorbimento - <i>absorbtion</i> 1,5VA |
| Uscita analogica - <i>Analogue output</i> | I = 4÷20 mA, V = 0÷10 V; alimentazione - <i>power supply</i> 15-30 Vdc |
| Velocità massima - <i>Maximum speed</i> | 0,5 m/s |
| Forza di trazione del filo - <i>Wire strength</i> | max ~ 9 N |
| Grado di protezione - <i>Protection degree</i> | IP54 |
| Contenitore - <i>Case</i> | alluminio anodizzato - <i>anodized aluminium</i> |
| Peso - <i>Weight</i> | 2000 gr |
| Temperatura di lavoro - <i>Working temperature</i> | 0÷ 50 °C |
| Umidità relativa - <i>Relative humidity</i> | 35 ÷ 85% |
| EMC | 2014/30/UE |
| RoHS | 2011/65/UE |

| Versioni - <i>Versions</i> | PFA3000 | PFA4000 | PFA5000 | PFA6000 | PFA8000 | PFA10000 | PFA12000 |
|--|-----------|-----------|-----------|-----------|-----------|------------|------------|
| Corsa nominale - <i>Nominal stroke</i> | 0-3000 mm | 0-4000 mm | 0-5000 mm | 0-6000 mm | 0-8000 mm | 0-10000 mm | 0-12000 mm |
| Corsa utile - <i>Available stroke</i> | 3200 mm | 4200 mm | 5200 mm | 6200 mm | 8200 mm | 10200 mm | 12200 mm |
| Linearità - <i>Linearity</i> | ±0,25% | ±0,25% | ±0,25% | ±0,25% | ±0,25% | ±0,25% | 1 W |
| Potenza - <i>Power capacity</i> | 1 W | 1 W | 1 W | 1 W | 1 W | 1 W | ±0,25% |
| Resistenza - <i>Resistance</i> | 10KΩ ±10% | 10KΩ ±10% | 10KΩ ±10% | 10KΩ ±10% | 10KΩ ±10% | 10KΩ ±10% | 0-12200 |



ESEMPIO DI ORDINAZIONE - PART NR. CONFIGURATION



USCITA ANALOGICA <T> - ANALOGUE OUTPUT <T>

I = 4-20mA (opzionale-optional)

V = 0-10Vdc (opzionale-optional)

LUNGHEZZA CORSA - STROKE

3000 - 4000 - 5000 - 6000 - 8000 - 10000 - 12000 mm