



TRASDUTTORI INCREMENTALI A FILO WIRE INCREMENTAL TRANSDUCERS

Sono trasduttori a filo incrementali che convertono uno spostamento lineare in impulsi digitali codificati.

- Versioni disponibili:
 - **EF500, EF700, EF900** sono costituiti da un encoder ottico con 256 impulsi per 102 mm. di filo svolto (0,1 mm. la risoluzione in conteggio quadruplicato).
 - **EFM500, EFM700, EFM900** sono costituiti da un encoder magnetico con 2500 impulsi per 100 mm. di filo svolto (0,01 mm. la risoluzione in conteggio quadruplicato).
- L'abbinamento ad un visualizzatore o a un posizionatore elettronico (ad esempio F1X5, F2X, P1X*) fornisce un sistema semplice ed efficace per la misura di spostamenti lineari o angolari su macchine utensili, macchine automatiche, macchine per la lavorazione del legno, del marmo, del vetro, corsa di cilindri idraulici o pneumatici, serrande, ecc.
- Realizzati in un contenitore plastico antiurto, autoestinguente, resistente a solventi, benzina, olii, grassi
- Caratteristica peculiare di questi trasduttori è la facilità di installazione.

They are incremental wire transducers that turn a linear motion into coded digital pulses.

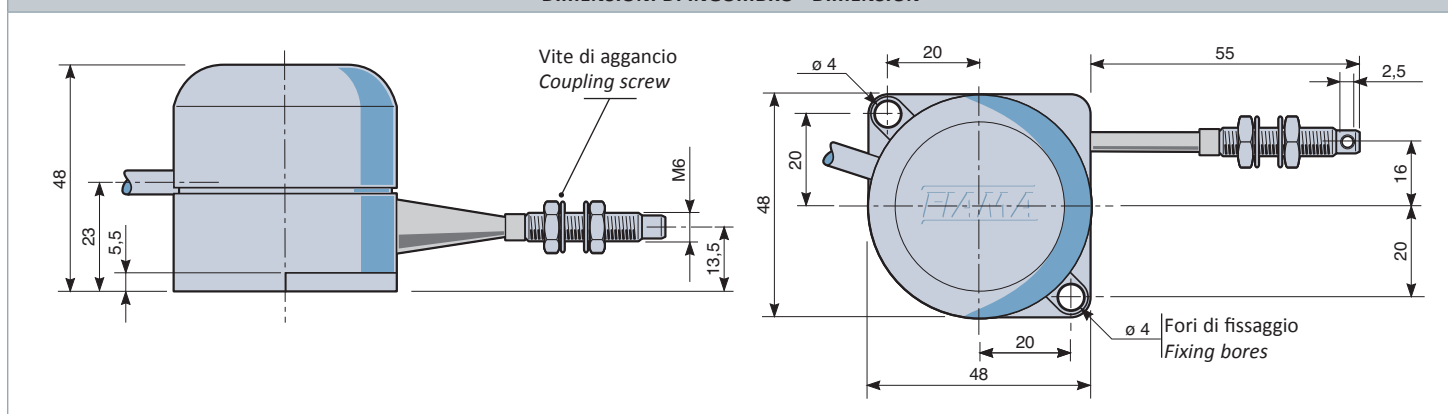
- *Available versions:*
 - **EF500, EF700, EF900** are made of an optical encoder with 256 pulses per 102 mm. of unwound wire (0,1 mm. the resolution with quadrupled count);
 - **EFM500, EFM700, EFM900** are made of an magnetic encoder with 2500 pulses per 100 mm. of unwound wire (0,01 mm. the resolution with quadrupled count).
- *The linking together to a display or an electronic positioner (for example F1X5, F2X, P1X*) supplies a simple, effective system to measure linear or angular motions on machine tools, automatic-, wood-, marble-, glassworking machinery, cylindrical-, hydraulic-, pneumatic stroke, shutters etc.*
- *These transducers are carried out in self-extinguishing, shock-proof cases which are solvents-, petrol-, greases-, oils- proof.*
- *The special feature of these instrument is their easy assembling.*

* per la scelta dei visualizzatori consultare le schede tecniche, scaricabili dal nostro sito www.fiamo.it nella sezione "Visualizzatori, contaimpulsi, posizionatori,..."
* for the selection of display please see datasheets, which can be downloaded from our web-site www.fiamo.it in section "Displays, pulsecounters, positioning units,..."

Alimentazione - Power supply	10-30 Vdc, max 60 mA (PP, DL1, LD3); 5Vdc \pm 10%, max 100mA (LD2)
Collegamento elettrico - Electrical connection	lunghezza cavo - cable length 2, 5, 10 m
Risoluzione - Accuracy	EF: 256 impulsi/102mm di filo svolto - 256 pulses/102mm of unwound wire EFM: 2500 impulsi/100mm di filo svolto - 2500 pulses/100mm of unwound wire
Segnali d'uscita - Output signals	PP: A, B, Z (impulso di 0/5mm di filo svolto - 0-pulses/5mm of unwound wire) LD: A, /A, B, /B, Z, /Z, LD1, LD2: Line Driver 5V TTL, LD3: Line Driver 10 \pm 30 Vdc
Max. corrente d'uscita - Max. output current	20 mA
Velocità massima - Maximum speed	0,5 m/s
Forza di trazione del filo - Wire strength	max \sim 2,4 N
Numero di cicli - Number of cycles	EF: 300.000; EFM: 400.000
Grado di protezione - Protection degree	IP54
Contenitore - Case	Nylon rinforzato grigio RAL 7004 - Reinforced Nylon grey RAL 7004
Peso - Weight	180 gr
Temperatura di lavoro - Working temperature	-10 \div 70°C
Umidità relativa - Relative humidity	10 \div 90 %
EMC	2014/30/UE
RoHS	2011/65/UE

Versioni - Versions	EF500-EFM500	EF700-EFM700	EF900-EFM900
Corsa nominale - Nominal stroke	0-500mm	0-700mm	0-900mm
Corsa utile - Available stroke	520mm	720mm	920mm
Ripetibilità - Repeatability: conteggio quadruplicato - quadrupled count	\pm 0,1mm	\pm 0,2mm	\pm 0,2mm

DIMENSIONI DI INGOMBRO - DIMENSION



ESEMPIO DI ORDINAZIONE - PART NR. CONFIGURATION

