



## WIRE INCREMENTAL TRANSDUCERS INKREMENTALE SEILZUGEBER

They are incremental wire transducers that turn a linear motion into coded digital pulses.

- Available versions:
  - **EF500, EF700, EF900** are made of an optical encoder with 256 pulses per 102 mm. of unwound wire (0,1 mm. the resolution with quadrupled count);
  - **EFM500, EFM700, EFM900** are made of an magnetic encoder with 2500 pulses per 100 mm. of unwound wire (0,01 mm. the resolution with quadrupled count).
- The linking together to a display or an electronic positioner (for example F1X5, F2X, P1X\*) supplies a simple, effective system to measure linear or angular motions on machine tools, automatic-, wood-, marble-, glassworking machinery, cylindrical-, hydraulic-, pneumatic stroke, shutters etc.
- These transducers are carried out in self-extinguishing, shock-proof cases which are solvents-, petrol-, greases-, oils- proof.
- The special feature of these instrument is their easy assembling.

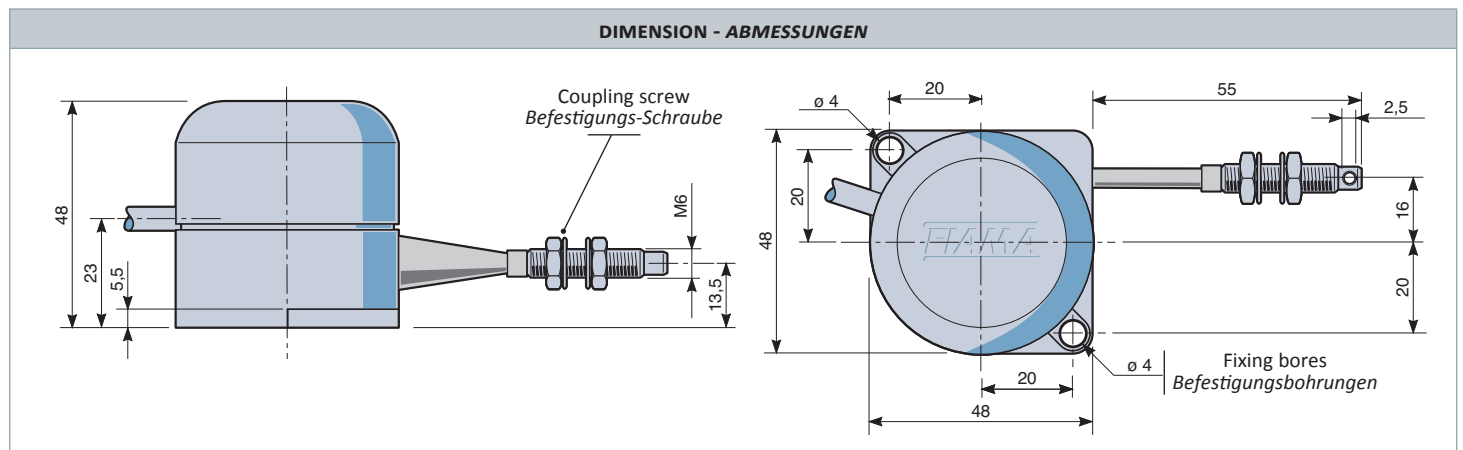
*Inkrementale Seilzugeber zur Längenmessung mit Digitalausgang.*

- *Lieferbare Ausführungen:*
  - **EF500, EF700, EF900** bestehen aus einem optischen Inkrementalgeber, Auflösung 256 auf 102 mm. (1024 Flanken);
  - **EFM500, EFM700, EFM900** besteht aus einem magnetischen Inkrementalgeber mit 2500 impulse Auflösung auf 100 mm. Weg (10000 Flanken).
- *In Verbindung mit einem Anzeiger oder elektronischen Impulszähler (z.B. die F1X5, F2X, P1X\*) bietet das Gerät ein einfaches und leistungsfähiges System zur Messung der Linear-, und Winkelbewegungen an Werkzeug-, Automatik, Holz-, Marmor-, Glasbearbeitungsmaschinen, Zylinder-, hydraulischer-, oder Luftreifen-, Nutzhub, Falltüren, usw.*
- *In stoßfestes, selbstlöschendes Gehäuse eingebaut, ist das Gerät widerstandsfähig gegen Lösungsmittel, Benzin, Öl, Fett.*
- *Der besondere Vorteil dieser Geräte ist die einfache Montage.*

\*for the selection of display please see datasheets, which can be downloaded from our web-site [www.fiama.it](http://www.fiama.it) in section "Displays, pulsecounters, positioning units,..."  
\*zur Auswahl der Anzeige die Datenblätter, von unserer Website [www.fiama.it](http://www.fiama.it) im Abschnitt "Anzeigen, Impulszähler, Positioniereinheiten, ..." herunterladen.

Power supply - <i>Spannung</i>	10-30 Vdc, max 60 mA (PP, DL1, LD3); 5Vdc ±10%, max 100mA (LD2)
Electrical connection - <i>Elektrische Spannung</i>	cable 2, 5,10 meters - <i>Kabellänge 2, 5,10 Meter</i>
Resolution - <i>Auflösung</i> EF500-EF700-EF900	<b>EF:</b> 256 pulses/102mm of unwound wire - <i>256 Impulse/102mm Seilauszug</i> <b>EFM:</b> 2500 pulses/102mm of unwound wire - <i>2500 Impulse/102mm Seilauszug</i>
Output signals channels - <i>Ausgangssignalkanäle</i>	PP: A, B, Z (0-pulses/5mm of unwound wire - <i>0-Impulse/5mm Seilauszug</i> ) LD: A, /A, B, /B, Z, /Z, LD1, LD2: Line Driver 5V TTL, LD3: Line Driver 10±30 Vdc
Max. output current - <i>Max. Ausgangsstrom</i>	20 mA
Maximum speed - <i>Max. Geschwindigkeit</i>	0,5 m/s
Wire strength - <i>Auszugskraft am Seil</i>	max ~ 2,4 N
Number of cycles - <i>Zyklen Anzahl</i>	<b>EF:</b> 300.000; <b>EFM:</b> 400.000
Protection degree - <i>Schutzart</i>	IP54
Case - <i>Gehäuse</i>	Reinforced Nylon grey RAL 7004 - <i>Nylon mit Glasfaser verstärkt Grau RAL 7004</i>
Weight - <i>Gewicht</i>	180 gr
Working temperature - <i>Temperaturbereich</i>	-10 ÷ 70°C
Relative humidity - <i>Relative Feuchtigkeit</i>	10 ÷ 90 %
EMC	2014/30/UE
RoHS	2011/65/UE

Versions - <i>Ausführungen *</i>	EF500-EFM500	EF700-EFM700	EF900-EFM900
Nominal stroke - <i>Messweg</i>	0-500mm	0-700mm	0-900mm
Available stroke - <i>Seillänge</i>	520mm	720mm	920mm
Repeatability - <i>Wiederholgenauigkeit:</i> quadrupled count - <i>4mal- Zählung</i>	± 0,1mm	± 0,2mm	± 0,2mm



**PART NR. CONFIGURATION - BESTELLMUSTER**

TYPE - TYP

EF - EFM

STROKE - MESSWEG

500 - 700 - 900 mm

OUTPUT - AUSGANGSIGNAL

PP Push-Pull

TTL-LD1 10-30Vdc out Line Driver 5Vdc

TTL-LD2 5Vdc out Line Driver 5Vdc

TTL-LD3 10-30Vdc out Line Driver 10-30Vdc

ELECTRICAL CONNECTION - SPANNUNG

Cable length - *Kabellänge* (meters - *Meter*):

2 m (Standard) - 5 m - 10 m

