



TRASDUTTORE DI POSIZIONE ASSOLUTO MAT2, BANDA MAGNETICA ASSOLUTA PA50/10 **MAT2 ABSOLUTE POSITION TRANSDUCER & PA50/10 ABSOLUTE MAGNETIC BAND**

MAT2 è un trasduttore di posizione assoluto, per misure lineari senza contatto con campo di misura fino a 40 metri, che viene utilizzato in abbinamento con la banda magnetica assoluta PA50/10.

- Il sensore scorrendo sulla banda magnetica genera un segnale che, opportunamente amplificato ed elaborato, viene convertito in un segnale di posizione assoluto.
- Il trasduttore di misura integra nello stesso dispositivo il sensore sensibile al campo magnetico, il circuito elettronico di conversione dei segnali e lo stadio di uscita.
- La caratteristica fondamentale di questo sensore è **«l'impossibilità di perdere la quota»**, si può spostare infatti il trasduttore in assenza di alimentazione senza che questo abbia la minima influenza sulla misura rilevata.
- Lo scambio di dati con l'esterno avviene tramite il protocollo SSI con formato dati di tipo Gray o binario, con due ingressi per determinare il punto di zero e il verso del sistema di riferimento assoluto.
- Versioni disponibili:
 - **MAT2.B** con uscita SSI Binario 24 o 25 Bit (da specificare) + parità (opzionale).
 - **MAT2.G** con uscita SSI Gray 24 o 25 Bit (da specificare) + parità (opzionale)
- Banda magnetica **PA50/10**: è costituita da un nastro in plastoferrite supportato da una banda di acciaio inossidabile con due tracce magnetiche, una a poli alteranti a passo 5mm, l'altra con un codice binario univoco.
- Questo sistema è adatto a numerose applicazioni in ambito industriale: guide e organi di trasmissioni lineari, cilindri pneumatici e oleodinamici, sistemi di movimentazione, tranciatrici automatiche: situazioni nelle quali è necessaria una misura assoluta, accurata, ripetibile, senza contatto e senza usura.
- Si può abbinare al visualizzatore F1XSSI* (scala di lettura -99999, +999999) con interfaccia SSI*.

The MAT2 is an absolute position transducer for non-contact linear measurements with a range up to 40 meters: it is combined with the absolute PA50/10 magnetic band.

- Moving above the band, the sensor produces a signal which, amplified and processed, is transformed into an absolute position signal.
- The MAT2 transducer integrates in the same device a measurement sensor, an electronic signal conversion circuit and an output stage.
- The most important feature is that this sensor **«always maintains the position»**, which means that is possible to move the sensor even without power and without losing the correct reading.
- Data exchange through SSI protocol with Gray or Binary format, with two inputs to define the zero-position and the direction.

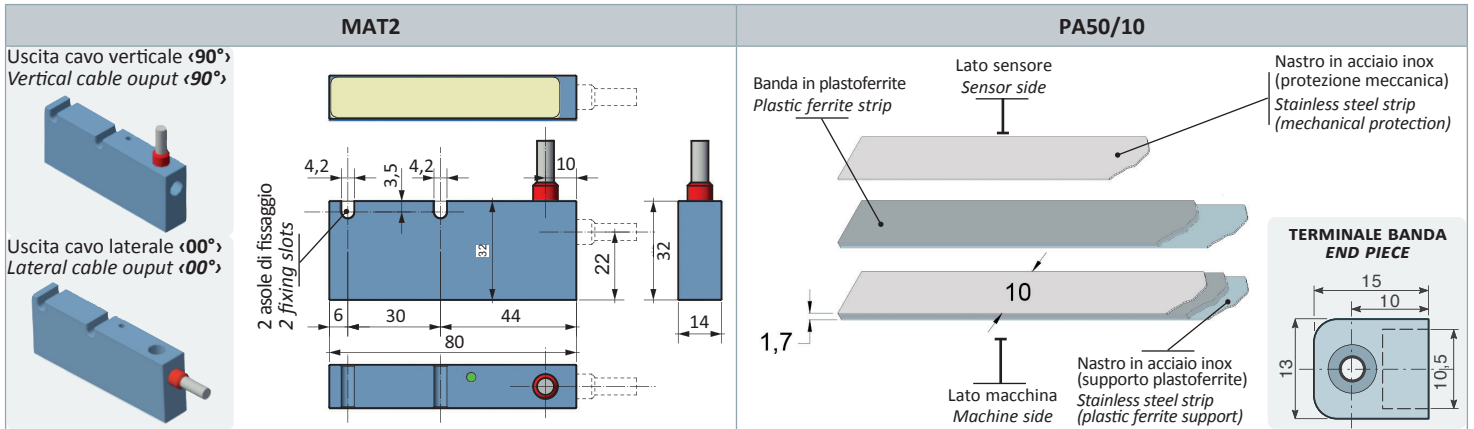
Available Version:

- **MAT2.B** with SSI Binary output 24 or 25 Bit (to be specified) + parity (optional)
- **MAT2.G** with SSI Gray output 24 or 25 Bit (to be specified) + parity (optional)
- Magnetic Band **PA50/10**: the band consists of a plastic-ferrite strip supported by a stainless steel band with two magnetic tracks, one with alternate poles having a 5 mm pitch, the other with an absolute binary code.
- This system is suitable for a large number of industrial applications: guides and linear transmission, pneumatic and oil-cylinders, handling systems, automatic shearers, etc.: in any situations where is necessary an absolute, accurate and repeatable measure without contact and wear-proof.
- It can be connected to the display F1XSSI* (reading range -99999, +999999) with interface SSI*.

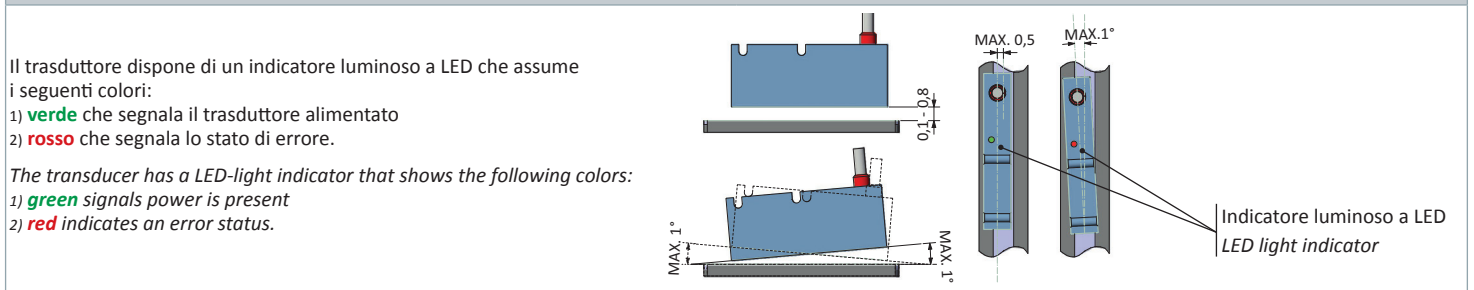
* per la scelta dei visualizzatori consultare le schede tecniche, scaricabili dal nostro sito www.fiama.it nella sezione "Visualizzatori, contaimpuls, posizionatori,..."

* for the selection of display please see datasheets, which can be downloaded from our web-site www.fiama.it in section "Displays, pulsecounters, positioning units,..."

Alimentazione - Power supply	10-30Vdc ± 20%, max 200 mA
Risoluzione - Resolution	0,01 mm
Accuratezza di misura - Measurement accuracy	±0,1mm/m
Clock SSI	32KHz ÷ 1,5MHz
Uscita - Output	SSI
Collegamento elettrico - Electrical connection	uscita cavo - cable output Ø6,6 PUR, lg standard: 2, 5, 10 m
Distanza sensore/banda - Distance sensor/band	0,1-0,8 mm
Massima lunghezza misurabile - Max. measurable length	40,875 m
Massima velocità di traslazione - Max. linear speed	5 m/s
P50/10: Dilatazione termica - Thermal expansion	lineare - linear 11 ppm/K
P50/10: Misure - Measures	larghezza-width: 10 mm; spessore-thickness: 1,7 mm; lunghezza-length: max 40,955 m
P50/10: Raggio di curvatura - Bending radius	≥ 7,5 cm
Grado di protezione - Protection degree	IP66
Contenitore - Case	alluminio - aluminium
Temperatura di lavoro - Working temperature	MAT2: 0 ÷ 50°C; PA50/10: -10 ÷ 65°C
EMC	2014/30/UE
RoHS	2011/65/UE



Tolleranze d'allineamento banda PA50/10-trasduttore MAT2 - Alignment tolerance between PA50/10 band and MAT2 transducer



ESEMPIO DI ORDINAZIONE - PART NR. CONFIGURATION



VERSIONE SENSORE - SENSOR TYPE

MAT2.B-24/25 Uscita SSI Binario 24 o 25 Bit - Output SSI binary 24 or 25Bit

MAT2.G-24/25 Uscita SSI Gray 24 o 25 Bit - Output SSI Gray 24 or Bit

USCITA CAVO - CABLE OUTPUT

90 = uscita verso l'alto 90° - output vertical 90°

00 = uscita laterale 00° - output lateral 00°

COLLEGAMENTO ELETTRICO - ELECTRICAL CONNECTION

Lunghezza cavo - cable length (metri - meters):

2 m (Standard) - 5 m - 10 m

COMPLETARE SPECIFICANDO LA LUNGHEZZA DELLA BANDA MAGNETICA PA50 - DEFINE LENGHT OF MAGNETIC BAND PA50

lunghezze standard min. 30cm poi multipli di 50cm, altre lunghezze a richiesta; opzionale terminali per banda standard lengths from min. 30cm then multiples of 50 cm, other lengths on request; as option endpieces for band