



## INCLINOMETERS WITH ANALOG OUTPUT NEIGUNGSSENSOREN

They are transducers employed for the survey of angle, with reference to earth's axis.

- These inclinometers employ a solid state sensor, vibrations and shock-resistant, without parts in motion.
- Available versions:
  - **IM60-I** with analogic output 4-20 mA; - **IM60-V** with analogic output 0-10 Vdc: measure  $\pm 60^\circ$ .
  - **IM360-I** with analogic output 4-20 mA; - **IM360-V** with analogic output 0-10 Vdc: measure  $0-360^\circ$ .
  - **IM60-I2** with two analogic outputs 4-20 mA; - **IM60-V2** with two analogic outputs 0-10 Vdc: measures  $\pm 60^\circ$  on two perpendicular axis.
- These are accurate linear transducers, compact and easy to fix.
- Their main applications are: the measure of inclination angle of cutting-blade, crane, level control of platform etc.
- Custom calibration on request.

IM60 ist ein Neigungssensor und dient zur Erfassung und Messung von Neigungswinkel in bezug auf die Erdoberfläche.

- Intern wird eine Sensorik in festem Zustand angewendet, der robuster ist gegen Stöße und Vibrationen, als andere Technologien, da keine Teile in Bewegung sind.
- Lieferbare Versionen:
  - **IM60-I** hat einen Analogausgang von 4-20 mA; - **IM60-V** hat einen Analogausgang 0-10 Vdc: der Messbereich ist  $\pm 60^\circ$ .
  - **IM360-I** hat einen Analogausgang von 4-20 mA; - **IM360-V** hat einen Analogausgang 0-10 Vdc: der Messbereich ist  $0-360^\circ$ .
  - **IM60-I2** zwei Analogausgänge von 4-20mA; - **IM60-V2** zwei Analogausgänge von 0-10 Vdc.: mit zwei senkrechten Achsen und Messbereich  $\pm 60^\circ$ .
- Der Neigungssensor ist sehr kompakt in der Bauform, leicht positionierbar und hat eine hohe Messgenauigkeit.
- Die Hauptanwendungen sind für Kran- und Hebeteknik, Industrieautomatisierung, nicht lineare Drehbewegungen, Plattform-Kontrolle, Nivellier-Anwendungen Nutz-Kraftfahrzeuge, Land- und Forstmaschinen u.v.m.
- Auf Anfrage kundenspezifische Eihungen.

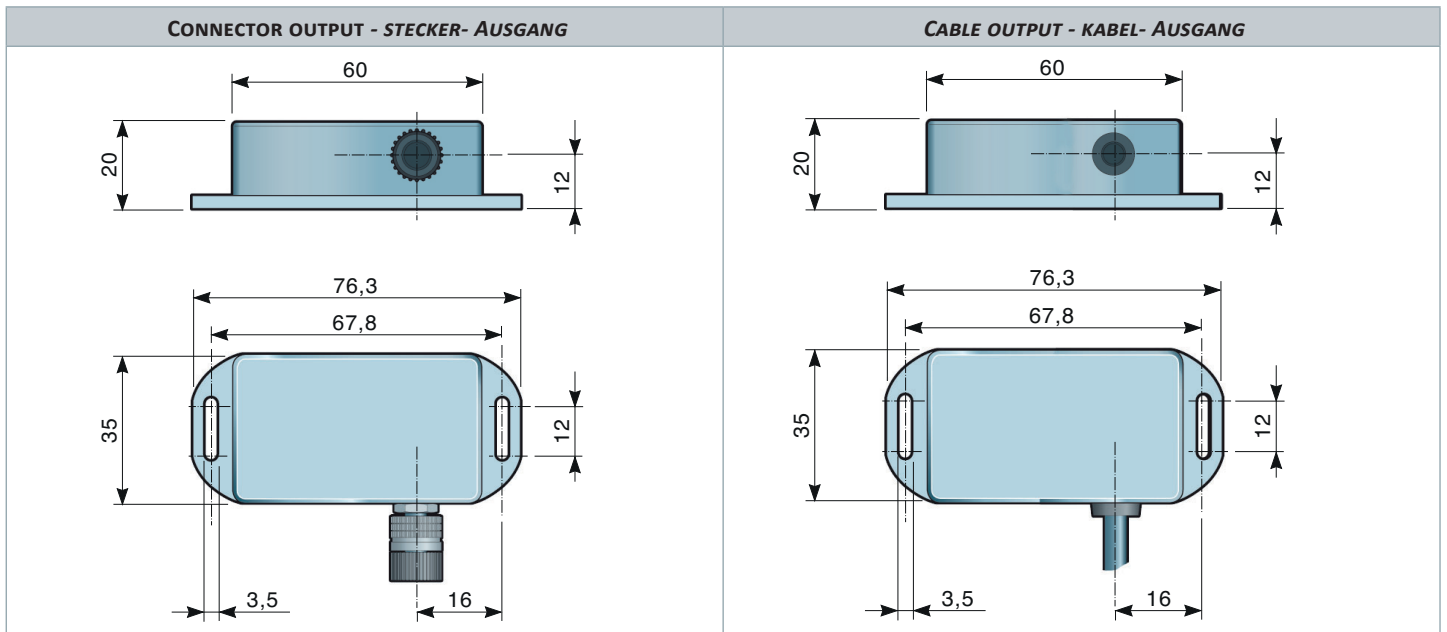
ASSEMBLING TOLERANCE - MONTAGE TOLERANZ		
IM60	IM360	IM60

To have the  $0^\circ$  measure (corresponding to 5Vdc or 12mA output) the IM60 and IM360 transducers have to be mounted with  $0^\circ$  axis on the axis of reference and max.  $10^\circ$  off-centre on the secondary axis (use in case a level). The IM60-2 transducer have to be mounted with  $0^\circ$  axis (tolerance  $0 \div 10^\circ$ ) on the two axes of reference.

Um das Mass  $0^\circ$  zu erreichen (vergleichbar mit 5Vdc oder 12mA Ausgang) müssen die Neigungssensoren IM60 und IM360 mit Achse auf  $0^\circ$  im Bezug auf die Referenz-Achse montiert werden maximal  $10^\circ$  Winkelausschlag auf der zweiten Achse (event. eine Wasserwaage benutzen). IM60-2 mit 2-Achsen auf  $0^\circ$  ( $0 \div 10^\circ$ ) montiert werden.

\*for the selection of display please see datasheets, which can be downloaded from our web-site [www.fiamo.it](http://www.fiamo.it) in section "Displays, pulsecounters, positioning units,..."  
\*zur Auswahl der Anzeige die Datenblätter, von unserer Website [www.fiamo.it](http://www.fiamo.it) im Abschnitt "Anzeigen, Impulzzähler, Positioniereinheiten, ..." herunterladen.

Power supply - <i>Spannung</i>	24VDC ±20%, max 150mA
Analogue output - <i>Analogausgang</i>	I= 4÷20 mA,V= 0-10 Vdc
IM60: Measure angle - <i>Messwinkel</i>	± 60°
IM60: Linearità - <i>Linearity</i>	±0,5° -45°÷ +45°; ±1° -60°÷ +60°
IM360: Measure angle - <i>Messwinkel</i>	0-360°
IM360: Linearità - <i>Linearity</i> - <i>Linearität</i>	±0,6°
IM60-2: Angolo di misura - <i>Measure angle</i>	± 60° 2 two axis - <i>zwei Achsen</i>
IM60-2: Linearità - <i>Linearity</i>	±0,6°
Repeatability - <i>Wiederholbarkeit</i>	±0,05°
Electrical connection - <i>Elektrische Verbindung</i>	cable - <i>Kabel</i> 2, 5,10 m or - <i>oder connector - Stecker</i>
Working temperature - <i>Betriebstemperatur</i>	-10 ÷ 70°C
Relative humidity - <i>Relative Feuchtigkeit</i>	-10 ÷ 90%
Case - <i>Gehäuse</i>	ABS plastic - <i>ABS Kunststoff</i>
Protection degree - <i>Schutzart</i>	IP66
EMC	2014/30/UE
RoHS	2011/65/UE



PART NR. CONFIGURATION - BESTELLMUSTER

VERSION - AUSFÜHRUNG

IM60\* - IM60C\*\* (connector - Stecker)

IM360\* - IM360C\*\*

IM60-2\* - IM60-2C\*\*

ANALOGUE OUTPUT - ANALOGAUSGANG

I = 4-20mA;

I2 = 2 outputs - 2 Ausgänge 4-20mA

V = 0-10Vdc;

V2 = 2 outputs - 2 Ausgänge 0-10Vdc

ELECTRIC CONNECTION - SPANNUNG

cable length - *Kabellänge* (meters - *Meter*): 2 m (Standard) - 5 m - 10 m

\*only for version - *nur für Ausführungen*: IM60, IM360, IM60-2

FLYING CONNECTORS - *GEGENSTECKER* for connector version only - *nur für Stecker Version*

C1 = female straight connector - *Kupplungsstecker gerade* (optional-*auf Wunsch lieferbar*)

C2 = female connector 90° - *Kupplungsstecker 90°* (optional-*auf Wunsch lieferbar*)

\*\*for connector version only - *nur für Stecker Version*

