



INCLINOMÈTRES AVEC SORTIE ANALOGIQUE INCLINÓMETROS CON SALIDA ANALÓGICA

Ce sont des transducteurs employés pour le relevement de l'angle d'inclinaison par rapport à l'axe de gravité.

- On utilise un capteur d'inclinaison résistant aux coups et vibrations, sans aucune part en mouvement.
 - Modèles:
 - **IM60-I** avec sortie analogique 4-20 mA, **IM60-V** avec sortie analogique 0-10 Vdc: mesure $\pm 60^\circ$.
 - **IM360-I** avec sortie analogique 4-20 mA, **IM360-V** avec sortie analogique 0-10 Vdc: mesure 0-360°.
 - **IM60-I2** avec deux sorties analogiques 4-20 mA, **IM60-V2** avec deux sorties analogiques 0-10 Vdc: mesure de 2 axes perpendiculaires $\pm 60^\circ$.
 - Ces transducteurs linéaires sont précis, de dimensions contenues, de forme compacte, facilement positionnables.
 - Les principales applications: la mesure de l'angle d'inclinaison des lames pour le coupage, du bras de grues ou de machines opérantes, le contrôle du niveau de plateformes ou des systèmes de renversement, etc.
- Calibrations coutume en option.

Son transductores empleados para la relevación del ángulo de inclinación respecto al eje de gravedad terrestre.

- Se utiliza un sensor de inclinación de estado sólido que, respecto a otras tecnologías, es mayormente resistente a choques y vibraciones y no presenta ninguna parte en movimiento.
 - Modelos:
 - **IM60-I** con salida analógica 4-20mA, **IM60-V** con salida analógica 0-10Vcc.: con capacidad de medición $\pm 60^\circ$.
 - **IM360-I** con salida analógica 4-20mA, **IM360-V** con salida analógica 0-10Vcc.: con capacidad de medición 0-360°.
 - **IM60-I2** con dos salidas analógicas 4-20mA, **IM60-V2** con dos salidas analógicas 0-10Vcc.: medición de dos ejes perpendiculares $\pm 60^\circ$.
 - Son transductores lineales, precisos, de dimensiones reducidas, de forma compacta, de fácil colocación.
 - Las aplicaciones principales son: la medición del ángulo de inclinación de cuchillas para el corte, brazos de grúas, máquinas operadoras, control del nivelamiento de plataformas, sistemas antivuelco, etc.
- Calibraciones personalizada opcionales.

TOLÉRANCE DE MONTAGE - TOLERANCIA DE MONTAJE

IM60	IM360	IM60

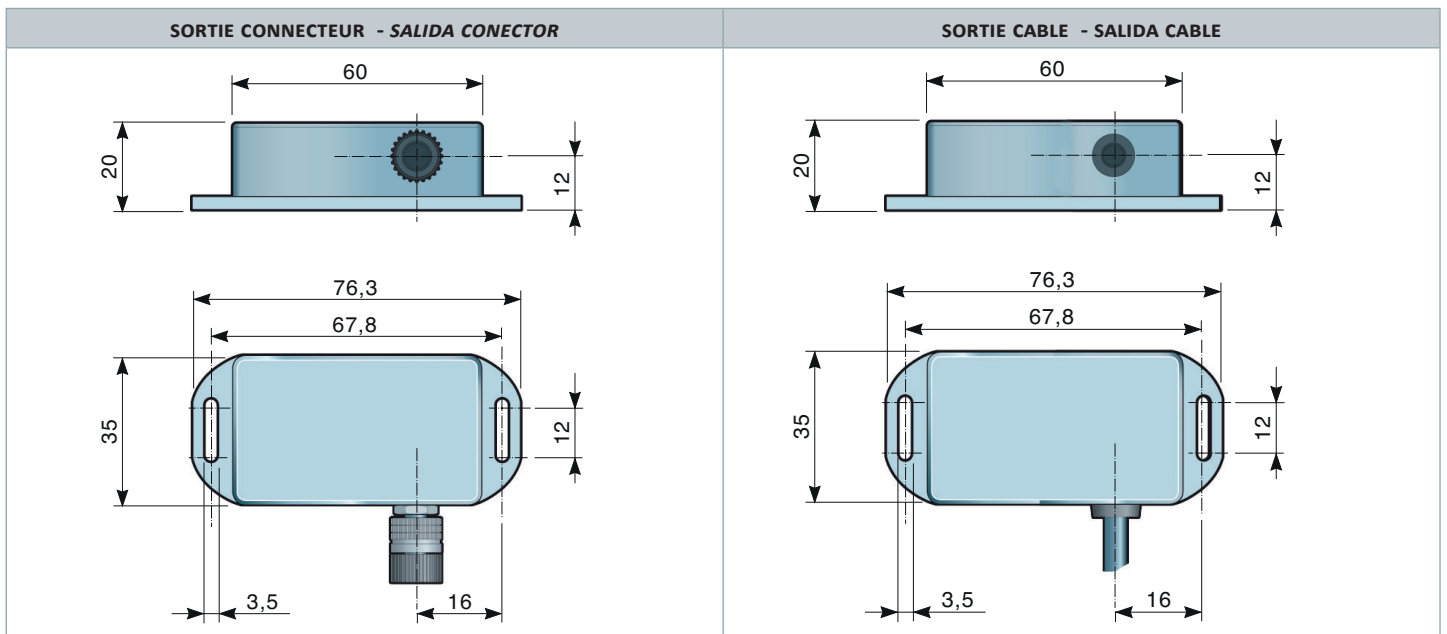
Pour avoir la mesure 0° (correspondant à 5Vcc ou 12mA de sortie) les transducteurs IM60 et IM360 doivent être montés avec l'axe à 0° sur l'axe de référence et maximum 10° de désaxement sur l'axe secondaire (utiliser éventuellement un niveau). Le transducteur IM60-2 doit être monté avec axe à 0° (tolérance 0±10°) sur les 2 axes de référence.

Para obtener la medida 0° (correspondiente a 5Vcc o 12mA de salida) los transductores IM60 e IM360 deben ser montados con el eje a 0° sobre el eje de referencia, y con un máximo 10° fuera de eje sobre el eje secundario (usar eventualmente un nivel). El transductor IM60-2 se arma con eje a 0° (tolerancia 0±10°) sobre los dos ejes de referencia.

* pour le choix des afficheurs, consultez les fiches techniques téléchargeables sur notre site www.fiama.it dans la rubrique "Afficheurs, compte-impulsions, positionneurs, ..."

* para elegir las unidades de visualización, consulte los datos técnicos, que se pueden descargar desde nuestro sitio web www.fiama.it en la sección "Visualizadores, cuentaimpulsos, posicionadores, ..."

Alimentation - Alimentación	24VDC ±20%, max 150mA
Sortie analogique - Salida analógica	I= 4÷20 mA,V= 0-10 Vdc
IM60 : Mesure angle - Angulo de medición	± 60°
IM60 : Linearité - Linealidad	±0,5° -45°÷ +45°; ±1° -60°÷ +60°
IM360 : Measure angle - Messwinkel	0-360°
IM360 : Mesure angle - Angulo de medición	±0,6°
IM60-2 : Mesure angle - Angulo de medición	± 60° 2 axes - 2 ejes
IM60-2 : Linearité - Linealidad	±0,6°
Reproductibilité - Repetibilidad	±0,05°
Connexion électrique - Conexión eléctrica	câble - cable 2, 5,10 m ou connecteur - o conector
Température d'exercice - Temperatura trabajo	-10 ÷ 70°C
Humidité relative - Humedad relativa	-10 ÷ 90%
Conteneur - Contenedor	ABS plastique - ABS plástico
Degré de protection - Grado de protección	IP66
EMC	2014/30/UE
RoHS	2011/65/UE



EX. DE COMMANDE - EJEMPLO DE PEDIDO

VERSIONS - VERSIONES

- IM60*** - **IM60C**** (connecteur - conector)
- IM360*** - **IM360C**** (connecteur - conector)
- IM60-2*** - **IM60-2C**** (connecteur - conector)

SORTIE ANALOGIQUE - SALIDA ANALOGICA

- I = 4-20mA
- I2 = 2 sorties - salidas 4-20mA
- V = 0-10Vdc
- V2 = 2 2 sorties - salidas 0-10Vdc

ELECTRIC CONNECTION - SPANNUNG

longueur câble - longitud cable (mètres - metros): **2 m (Standard) - 5 m - 10 m**

*seules versions - sólo versiones: IM60, IM360, IM60-2

CONNECTEURS MOBILES - CONECTORES MÓVILES seule version avec connecteur - versión sólo con conector

C1 = connecteurs femelles droite - conectores hembra recto (optionelle-opcional)

C2 = connecteurs femelles 90° - conectores hembra 90° (optionelle-opcional)

**seule version avec connecteur - versión sólo con conector

