

## TRASDUTTORI POTENZIOMETRICI LINEARI

### LINEAR POTENTIOMETERS

Composti da un potenziometro lineare con cursore azionato da un'asta metallica, convertono lo spostamento lineare in una variazione di resistenza.

- Abbinabili a visualizzatori elettronici come V3P, V4P \*.
- Sono disponibili i seguenti tipi di trasduttore:
  - **PAK**: corpo in alluminio, ancoraggio meccanico, trascinamento con albero filetto M6, corse da 50 a 900 mm, connettore 4 poli a norme DIN43650 (snodo sferico M6 a richiesta).
  - **PY2**: corpo in alluminio, ancoraggio meccanico, albero di tasteggio con doppio supporto e molla di richiamo, puntale con gambo filettato M2,5 e sfera in acciaio inox, connettore 5 poli a norme DIN43322. Corse da 25 a 100 mm.
  - **PS**: corpo in alluminio, ancoraggio e trascinamento meccanico autoallineante su 2 snodi sferici, angolo di movimentazione massimo fino a  $\pm 30^\circ$ , corse da 50 a 750 mm, connettore 4 poli a norme DIN43650.
  - **PSX**: corpo in alluminio anodizzato con asta in acciaio inox, montaggio semplice attraverso due snodi sferici con gioco minimo e angolo di movimentazione fino a  $\pm 12,5^\circ$ . Risoluzione 0,01mm e linearità fino a  $\pm 0,05\%$ . Estremamente robusto e di dimensioni compatte, particolarmente adatto all'uso in ambienti con umidità, olio, polvere. Impiego ideale in applicazioni mobili come ingegneria meccanica, banchi di prova, ecc. .

*Linear potentiometer with slider driven by a shaft, which processes linear shifting in change resistance.*

- *Combinable with displays as V3P, V4P \*.*
- *Available versions:*
  - **PAK**: aluminium case, mechanical anchor, dragging with shaft thread M6, strokes from 50 to 900 mm, connector 4 poles complying the DIN43650 norm (spherical joint M6 on request).
  - **PY2**: aluminium case, mechanical anchor, feeler shaft with double bearings and recall spring, push rod with threaded stem M2,5 and an inox steel sphere, connector 5 poles complying the DIN43322 norm. Strokes from 25 to 100 mm.
  - **PS**: aluminium case, anchor and self-aligned mechanical dragging on 2 spherical joints, max. motion angle to  $\pm 30^\circ$ , strokes from 50 to 750 mm, connector 4 poles complying the DIN43650 norm.
  - **PSX**: aluminium housing with stainless steel shaft, easy mounting by the means of back-lash free pivot heads with a large angle of free movement up to  $\pm 12,5^\circ$ . Resolution 0,01mm and linearity up to  $\pm 0,05\%$ . Heavy duty and compact dimensions, makes this sensor suitable for use in environments with humidity, oil, dust, etc.

\* per la scelta dei visualizzatori consultare le schede tecniche, scaricabili dal nostro sito [www.fiamma.it](http://www.fiamma.it) nella sezione "Visualizzatori, contaimpulsi, posizionatori,..."

\* for the selection of display please see datasheets, which can be downloaded from our web-site [www.fiamma.it](http://www.fiamma.it) in section "Displays, pulsecounters, positioning units,..."

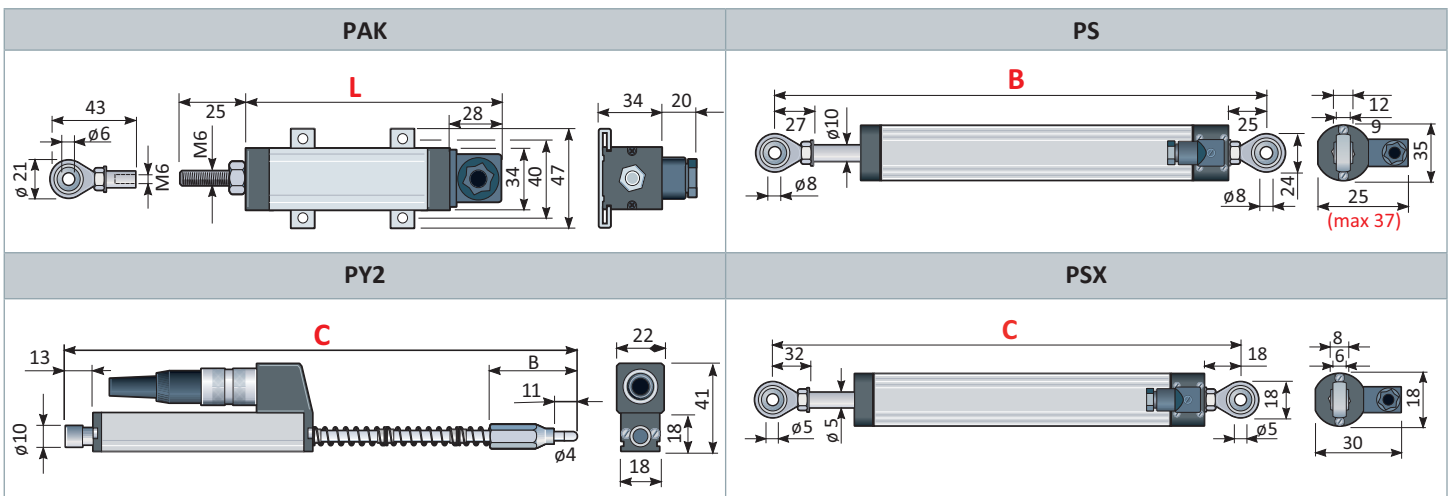
Collegamento elettrico - <i>Electrical connection</i>	morsettiera - <i>terminal board</i>
Contenitore - <i>Case</i>	alluminio anodizzato - <i>anodized aluminium</i>
Grado di protezione - <i>Protection degree</i>	PAK: IP54 - PS: IP65 - PY2: IP40 - PSX: IP54
Rigidità dielettrica - <i>Dielectric strenght</i>	500 Vrms - 50 Hz
Risoluzione - <i>Resolution</i>	infinita - <i>endless</i>
Stabilità termica - <i>Thermic stability</i>	± 200 ppm/°C
Temperatura di lavoro - <i>Working temperature</i>	-30°C +100°C
Uscita - <i>Outputs</i>	connettore - <i>connector</i>
Velocità e forza di trascinamento - <i>Dragging speed &amp; power</i>	max. 5 m/s - max. 2 N
EMC	2014/30/UE
RoHS	2011/65/UE

Versioni - <i>Versions</i>	PA50K	PA100K	PA200K	PA300K	PA500K	PA600K	PA900K
Corsa utile - <i>Useful stroke</i>	51mm	102mm	204mm	304mm	508mm	610mm	914mm
<b>L:</b> Lg contenitore - <i>Case lenght</i>	159mm	209mm	309mm	411mm	615mm	716mm	1021mm
Linearità indipendente - <i>Free linearity</i>	0,10%	0,10%	0,07%	0,06%	0,05%	0,05%	0,04%
Resistenza - <i>Resistance</i>	2KΩ	3KΩ	5KΩ	5KΩ	5KΩ	5KΩ	10KΩ

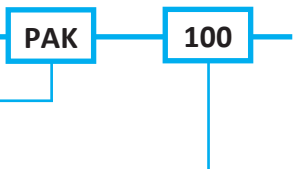
Versioni - <i>Versions</i>	PS75	PS100	PS225	PS300	PS500	PS700
<b>B:</b> Interasse snodi - <i>Pivot distance</i>	247mm	273mm	400mm	476mm	730mm	1040mm
Corsa utile - <i>Useful stroke</i>	76mm	102mm	228mm	304mm	508mm	762mm
Linearità indipendente - <i>Free linearity</i>	0,10%	0,10%	0,07%	0,06%	0,05%	0,04%
Resistenza - <i>Resistance</i>	2KΩ	3KΩ	3KΩ	5KΩ	5KΩ	10KΩ

Versioni - <i>Versions</i>	PY-25	PY-50	PY75	PY100
<b>C:</b> Ingombro totale - <i>Dimensions</i>	137mm	193mm	258mm	315mm
Corsa utile - <i>Useful stroke</i>	25mm	50mm	75mm	100mm
Linearità indipendente - <i>Free linearity</i>	0,20%	0,15%	0,10%	0,075%
Resistenza - <i>Resistance</i>	1KΩ	5KΩ	5KΩ	5KΩ

Versioni - <i>Versions</i>	PSX-25	PSX-50	PSX-100	PSX-175	PSX-200	PSX-300
Corsa utile - <i>Useful stroke</i>	27mm	52mm	102mm	180mm	205mm	305mm
Linearità indipendente - <i>Free linearity</i>	0,20%	0,10%	0,10%	0,05%	8KΩ	12KΩ
Resistenza - <i>Resistance</i>	1KΩ	2KΩ	4KΩ	7KΩ	0,05%	0,05%



ESEMPIO DI ORDINAZIONE - PART NR. CONFIGURATION



TIPO - TYPE

PAK - PS - PY2 - PSX

CORSA mm - STROKE mm

come da "tabella versioni" sopra - as per "version table" above (altre misure a richiesta - other measures on require)