



TRANSDUCTEURS POTENTIOMÉTRIQUES LINÉAIRES À FIL TRANSDUCTORES POTENCIOMETRICOS LINEALES A HILO

PFA3000, PFA4000, PFA5000, PFA6000, PFA8000, PFA10000, PFA12000 sont des transducteur de position potentiométriques à fil qui convertissent un déplacement linéaire en une variation de résistance.

- Ils sont constitués par un potentiomètre rotatif de précision actionné par l'enroulement ou le déroulement d'un fil en acier inox.
- Caractéristiques de ces transducteurs: coût limité et simplicité d'installation.
- Course: 3200 mm pour le PFA3000, 4200 mm pour le PFA4000, 5200 mm pour le PFA5000, 6200 mm pour le PFA6000, 8200 mm pour le PFA8000, 10200 mm pour le PFA10000, 12200 mm pour le PFA12000.
- Disponible avec sortie analogique «T»: **I = 4-20mA** ou **V = 0-10Vdc**
- L'accouplement à un afficheur ou à un positionneur électronique (par exemple V3P, V4P, P3X) fournit un système simple et efficace pour la mesure de déplacements linéaires sur grues, vannes, machines automatiques, machine pour le traitement du bois, marbre, verre, etc.
- Ils sont réalisés dans un robuste conteneur en aluminium anodisé.

PFA3000, PFA4000, PFA5000, PFA6000, PFA8000, PFA10000, PFA12000 son transductores de posición potenciométricos a hilo que convierten un desplazamiento lineal en una variación de resistencia.

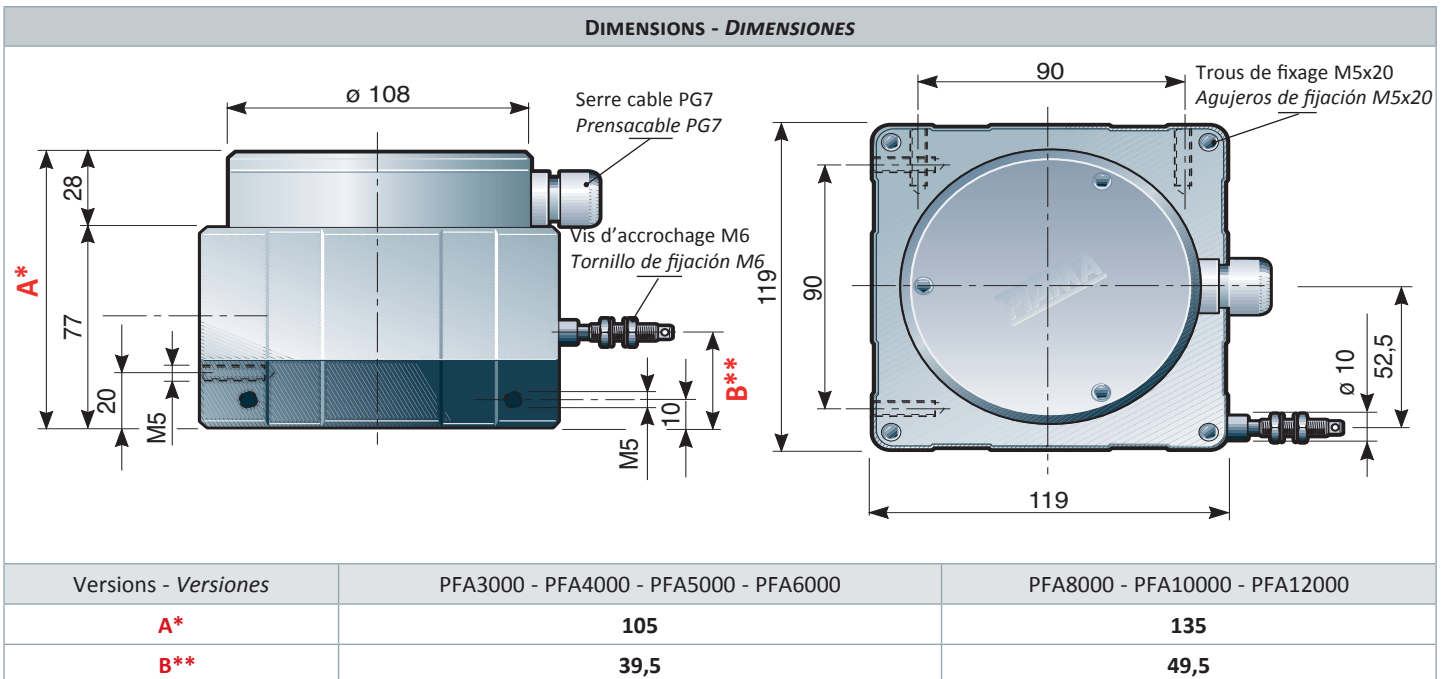
- *Están constituidos por un potenciómetro rotativo de precisión accionado por el enrollado o desenrollado de un hilo de acero inox.*
- *Características peculiares son su bajo costo y su facilidad de instalación.*
- *Carrera: 3200 mm para el PFA3000, 4200 mm para el PFA4000, 5200 mm para el PFA5000, 6200 mm para el PFA6000, 8200 mm para el PFA8000, 10200 mm para el PFA10000, 12200 mm para el PFA12000.*
- *Disponible con salida analógica «T»: **I = 4-20mA** o **V = 0-10Vdc***
- *La combinación a un visualizador o a un posicionador electrónico (ejemplo V3P, V4P, P3X) suministra un sistema simple y eficaz para la medición de desplazamientos lineales sobre grúas, compuertas, máquinas automáticas, máquinas para madera, mármol, vidrio, etc.*
- *Están fabricados en un robusto contenedor de aluminio anodizado.*

* pour le choix des afficheurs, consultez les fiches techniques téléchargeables sur notre site www.fiama.it dans la rubrique "Afficheurs, compte-impulsions, positionneurs, ..."

* para elegir las unidades de visualización, consulte los datos técnicos, que se pueden descargar desde nuestro sitio web www.fiama.it en la sección "Visualizadores, cuentaimpulsos, posicionadores, ..."

Connexion électrique - <i>Conexión eléctrica</i>	Borne - <i>Bornera</i>
Alimentation - <i>Alimentación</i>	15-30Vdc; absorption - <i>absorción</i> 1,5VA
Sortie analogique - <i>Salida analógica</i>	I = 4÷20 mA, V = 0÷10 V; alimentation - <i>alimentación</i> 15-30 Vdc
Vitesse max. - <i>Velocidad maxima</i>	0,5 m/s
Force de traction fil - <i>Fuerza de tracción hilo</i>	max ~ 9 N
Degré de protection - <i>Grado de protección</i>	IP54
Boîtier - <i>Caja</i>	Aluminium anodisé - <i>Aluminio anodizado</i>
Poids - <i>Peso</i>	2000 gr
Température travail - <i>Temperatura trabajo</i>	0 ÷ 50 °C
Humidité relative - <i>Humedad relativa</i>	35 ÷ 85%
EMC	2014/30/UE
RoHS	2011/65/UE

Versions - <i>Versiones</i>	PFA3000	PFA4000	PFA5000	PFA6000	PFA8000	PFA10000	PFA12000
Course nominale - <i>Carrera nominal</i>	0-3000 mm	0-4000 mm	0-5000 mm	0-6000 mm	0-8000 mm	0-10000 mm	0-12000 mm
Course utilisable - <i>Carrera útil</i>	3200 mm	4200 mm	5200 mm	6200 mm	8200 mm	10200 mm	12200 mm
Résistance - <i>Resistencia</i>	10KΩ ±10%	10KΩ ±10%	10KΩ ±10%	10KΩ ±10%	10KΩ ±10%	10Ω ±10%	10KΩ ±10%
Puissance - <i>Potencia</i>	1 W	1 W	1 W	1 W	1 W	1 W	1 W
Linearité - <i>Linealidad</i>	±0,25%	±0,25%	±0,25%	±0,25%	±0,25%	±0,25%	±0,25%



EX. DE COMMANDE - EJEMPLO DE PEDIDO



SORTIE ANALOGIQUE <T> - SALIDA ANALOGICA <T>

I = 4-20mA (optionelle-*opcional*)
 V = 0-10Vdc (optionelle-*opcional*)

LONGUEUR DE COURSE - LONGITUD DE CARRERA

3000 - 4000 - 5000 - 6000 - 8000 - 10000 - 12000 mm