



## HOLLOW SHAFT INCREMENTAL ENCODERS

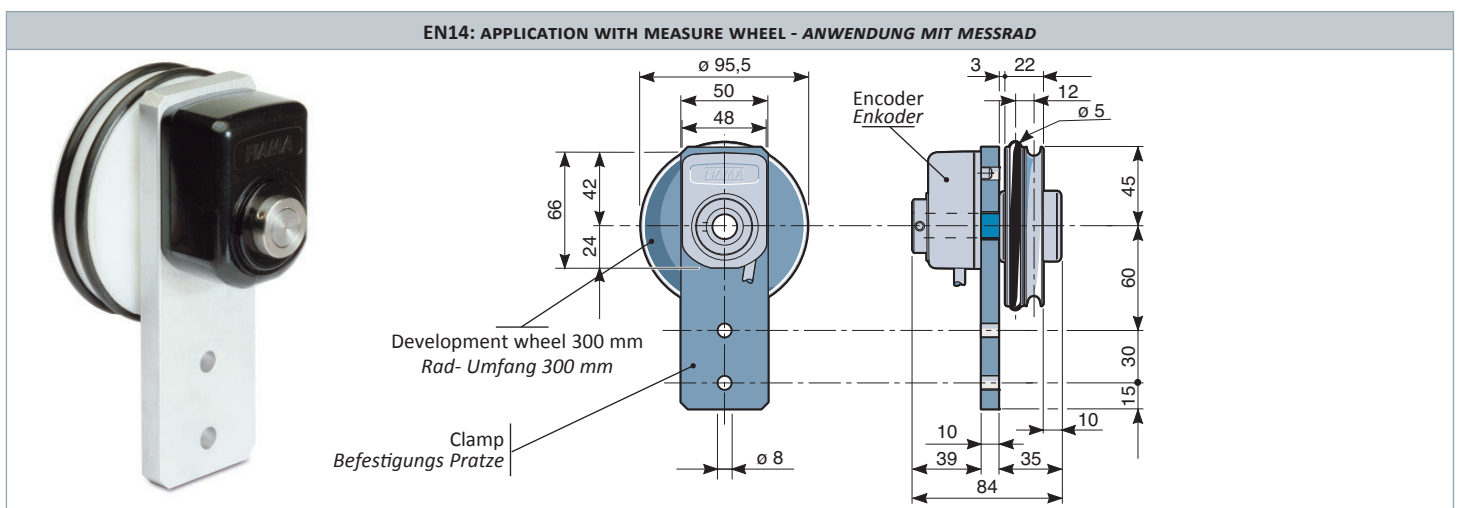
### INKREMENTALGEBER MIT DURCHGEHENDER HOHLWELLE

These are hollow shaft encoders that turn a rotating motion into codified digital pulses.

- Available versions:
  - EN14 with hollow shaft  $\varnothing 14H7$ ; other bores with reduction bushes.
  - EN20 with hollow shaft  $\varnothing 20H7$ ; other bores with reduction bushes.
  - EN25 with hollow shaft  $\varnothing 25H7$ ; other bores with reduction bushes.
- The linking together to a display or an electronic positioner (for example F1X5, F2X, P1X\*) supplies an excellent system to measure the dimensions on machine tools, automatic-, wood- marble-, glassworking machinery etc.
- These transducers are carried out in self-extinguishing, shock-proof cases which are solvents-, petrol-, greases-, oils- proof.
- A special feature is the easy assembling that carries out by introducing the hollow shaft into the drive shaft and locking it with a grain.

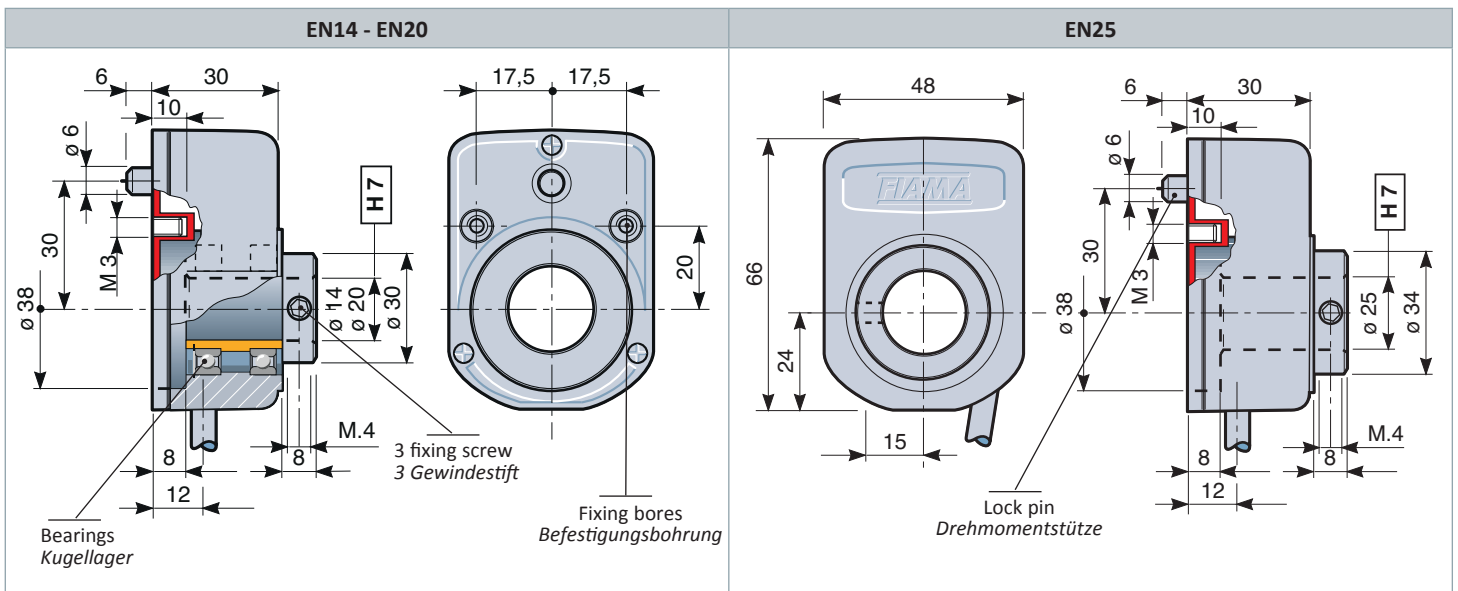
Die EN214, EN20, EN25 sind Inkrementalgeber mit durchgehender Hohlwelle, die eine Drehbewegung in Digitalimpulse wandeln.

- Lieferbare Ausführungen:
  - EN14 mit Hohlwelle  $\varnothing 14H7$ ; weitere Bohrungen mit Reduzierungsbüchse.
  - EN20 mit Hohlwelle  $\varnothing 20H7$ ; weitere Bohrungen mit Reduzierungsbüchse.
  - EN25 mit Hohlwelle  $\varnothing 25H7$ ; weitere Bohrungen mit Reduzierungsbüchse.
- Die Kombination mit einer Anzeige (z.B. die F1X5, F2X, P1X\*) bietet das System zur Wegerfassung eine ideale Lösung an Werkzeug-, Holz-, Marmor-, Glas-Bearbeitungsmaschinen, usw.
- In stoßfestes, selbstlöschendes Gehäuse eingebaut, ist das Gerät widerstandsfähig gegen Lösungsmittel, Benzin, Öl, Fett.
- Die besondere Eigenschaft ist seine einfache Montage durch eine der Hohlwelle auf die Antriebswelle mit Befestigung durch einen Gewindestift.

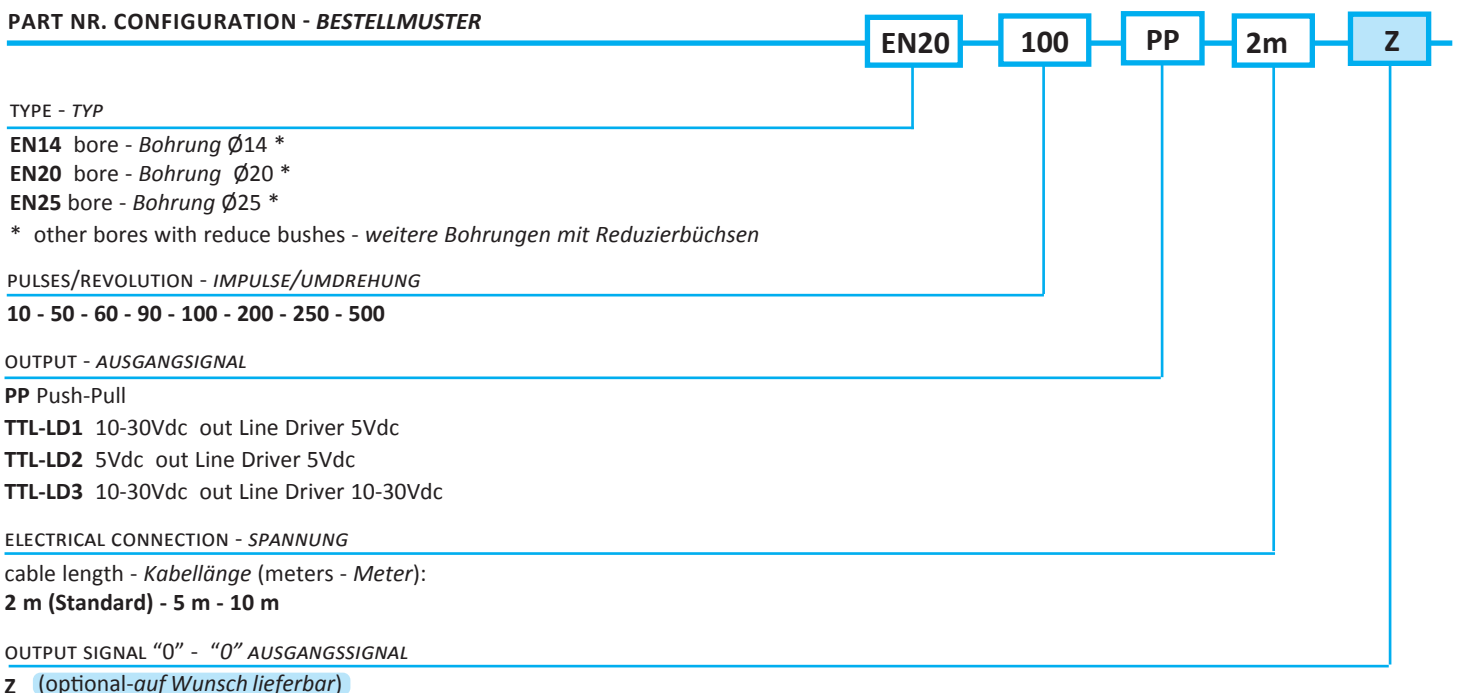


\*for the selection of display please see datasheets, which can be downloaded from our web-site [www.fiamo.it](http://www.fiamo.it) in section "Displays, pulsecounters, positioning units,..."  
\*zur Auswahl der Anzeige die Datenblätter, von unserer Website [www.fiamo.it](http://www.fiamo.it) im Abschnitt "Anzeigen, Impulzzähler, Positioniereinheiten, ..." herunterladen.

Power supply - <i>Spannung</i>	10-30 Vdc, max 60 mA - 5Vdc, 100mA
Electrical connection - <i>Elektrische Spannung</i>	cable 2, 5,10 meters - <i>Kabellänge 2, 5,10 Meter</i>
Accuracy - <i>Auflösung</i>	10-50-60-90-100-200-250-500 pulses/revolution - <i>Impulse/Umdrehungen</i>
Max. rotation speed - <i>Max Drehgeschwindigkeit</i>	EN14, EN20: 2000 RPM - EN25: 400 RPM, (1000 RPM for short periods - <i>für kurze Zeitdauer</i> )
Output signal - <i>Ausgangssignal</i>	Push-Pull; Line Driver LD1 10-30Vdc out 5Vdc,LD2 5Vdc out 5Vdc,LD3 10-30Vdc out 10-30Vdc; EFM: 0 ea 5mm of unwound wire - <i>0 jede 5mm von abgewickelten Seil</i>
Max. output current - <i>Max. Ausgangsstrom</i>	20 mA
Case - <i>Gehäuse</i>	black polycarbonate, stainless steel shaft - <i>schwarzes Polycarbonat, Edelstahlwellen</i>
Protection degree - <i>Schutzart</i>	IP54
Weight - <i>Gewicht</i>	200 gr
Working temperature - <i>Temperaturbereich</i>	-10 ÷ 70°C
Relative humidity - <i>Relative Feuchtigkeit</i>	10 ÷ 90 %
EMC	2014/30/UE
RoHS	2011/65/UE



PART NR. CONFIGURATION - *BESTELLMUSTER*



TYPE - *TYP*

- EN14** bore - *Bohrung Ø14 \**
- EN20** bore - *Bohrung Ø20 \**
- EN25** bore - *Bohrung Ø25 \**

\* other bores with reduce bushes - *weitere Bohrungen mit Reduzierbüchsen*

PULSES/REVOLUTION - *IMPULSE/UMDREHUNG*

**10 - 50 - 60 - 90 - 100 - 200 - 250 - 500**

OUTPUT - *AUSGANGSSIGNAL*

- PP** Push-Pull
- TTL-LD1** 10-30Vdc out Line Driver 5Vdc
- TTL-LD2** 5Vdc out Line Driver 5Vdc
- TTL-LD3** 10-30Vdc out Line Driver 10-30Vdc

ELECTRICAL CONNECTION - *SPANNUNG*

cable length - *Kabellänge* (meters - *Meter*):  
**2 m (Standard) - 5 m - 10 m**

OUTPUT SIGNAL "0" - "0" *AUSGANGSSIGNAL*

**Z** (optional-*auf Wunsch lieferbar*)