



EtherNet/IP

EtherCAT

POWERLINK

PROTOCOL GATEWAY FOR EP4_RS, F4RS
GATEWAY SCHNITTSTELLE FÜR EP4_RS, F4RS

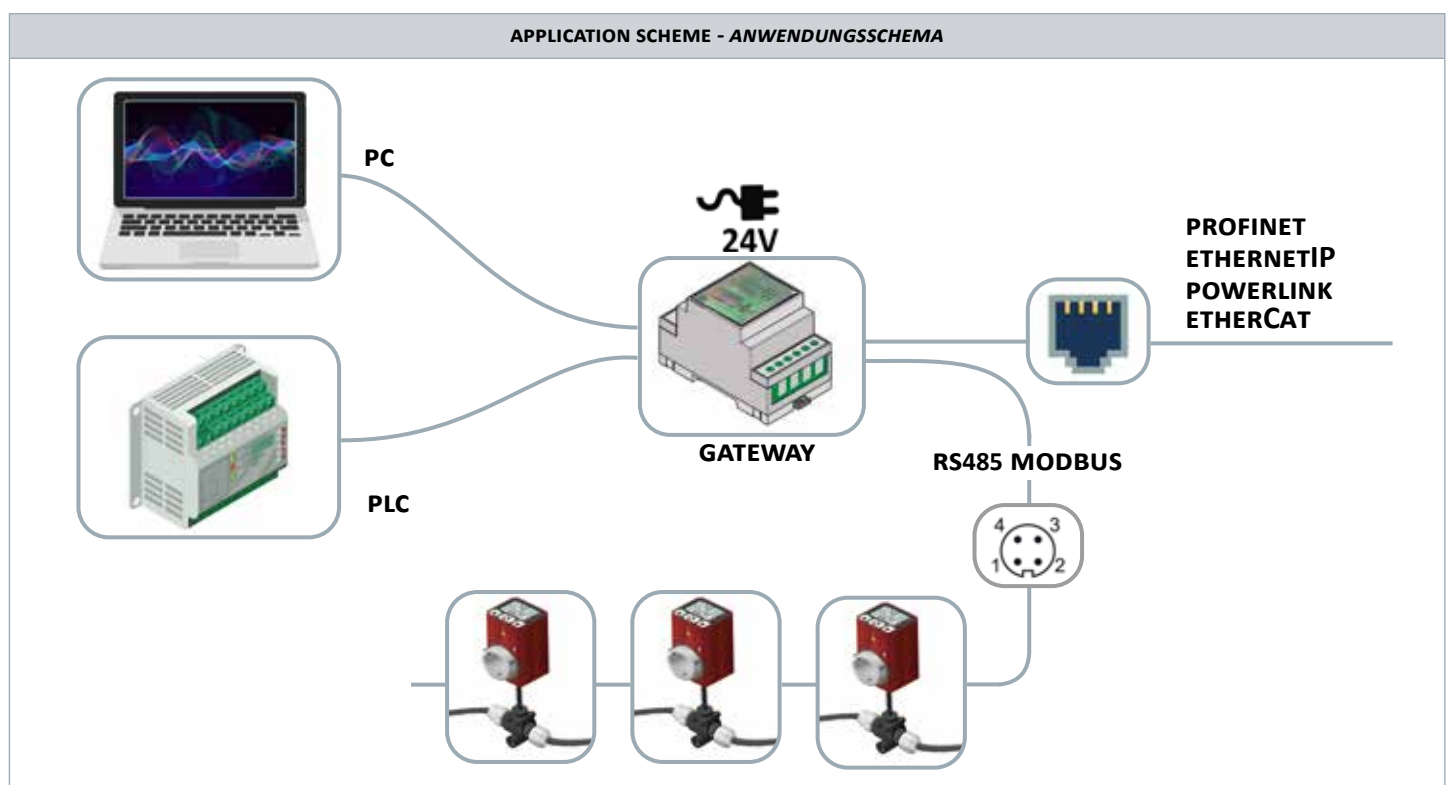
Protocol converter which connects the EP4_RS and F4RS displays to Profinet, EthernetIP, EtherCat and Powerlink networks.

- Performance increase of the connected displays which can function as encoders to provide position feedback
- Extremely easy start-up with initial network configuration, entirely through the integrated web server, using only four parameters
- Centralization of the information detected by all connected devices
- Very fast and customizable data configuration and reading operations
- Configuration of the parameters of all connected EP4_RS and F4RS devices
- Fieldbus visualization of the positions reached by the connected devices
- Real-time diagnostics of the current state of the connected devices
- User guide through LEDs
- Perfectly compatible with all EP4_RS and F4RS versions.

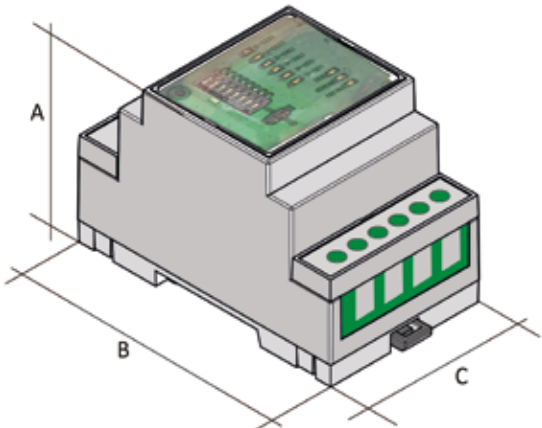
Schnittstellen-Protokollkonverter für programmierbare Anzeigen EP4_RS e F4RS mit Feldbus-Netzwerke Profinet, EthernetIP, EtherCat und Powerlink.

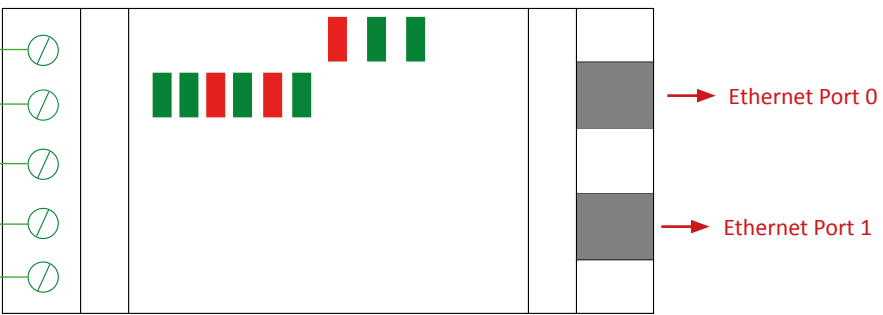
- *Leistungssteigerung der angeschlossenen Geräte, dadurch können die Anzeigen als Encoder für die Positionsrückmeldung verwendet werden.*
- *Extrem einfacher Start mit anfänglicher Netzwerkkonfiguration, vollständig über den integrierten Webserver, mit nur vier Parametern*
- *Zentralisierung der Informationen, von allen angeschlossenen Geräten.*
- *Sehr schnelle und anpassbare Konfigurations- und Lesevorgänge.*
- *Parameter-Konfiguration aller angeschlossenen EP4_RS- und F4RS-Geräte.*
- *Feldbusanzeige der erreichte Werte.*
- *Echtzeitdiagnose von derzeitigem Stand der angeschlossenen Geräte.*
- *Benutzerführung durch Signal LEDs.*
- *Perfekt kompatibel mit allen EP4_RS- und F4RS-Ausführungen.*

APPLICATION SCHEME - ANWENDUNGSSCHEMA



TECHNICAL CHARACTERISTICS - TECHNISCHE EIGENSCHAFTEN	
Power supply - <i>Spannung</i>	10 - 30 Vdc max 200mA
Fieldbus - <i>Feldbus</i>	Profinet, EthernetIP, Powerlink, EtherCat
Serial port - <i>Serielle Schnittstelle</i>	RS485, Modbus RTU protocol - <i>Protokoll</i>
Ethernet port connector - <i>Ethernet Port Stecker</i>	2xRJ45 female - <i>Büchse</i>
Power supply/serial input connection - <i>Stecker Spannung/Schnittstellen-Eingang</i>	5 position terminal block - <i>5-Position Klemmleiste</i>
Max Modbus scan speed - <i>Max Modbus-Scanrate</i>	12ms per device - <i>pro Gerät</i>
Max number of supported devices - <i>Maximale Anzahl unterstützter Netzknoten</i>	30
Temperature range - <i>Betriebstemperatur</i>	0-50°C
EMC	2014/30/UE
RoHS	2011/65/UE

DIMENSIONS - AUSSENMAßE	
3M (3 modules - <i>3 Module</i>):	
A = 62 mm (height - <i>Höhe</i>)	
B = 90 mm (width - <i>Breite</i>)	
C = 53 mm (depth - <i>Dicke</i>)	
Housing: 3 DIN 43880 modules for EN 50022 rail - <i>Gehäuse: DIN EN50022 nach Norm 43880</i>	
Color - <i>Farbe</i> : grey - <i>Grau</i> RAL 7035	
Weight - <i>Gewicht</i> : 45 gr	

WIRING DIAGRAM - ANSCHLUSSPLAN	
Positiv RS485 serial port RS+ <i>Plus RS485 serielle Schnittstelle RS+</i>	
Negativ RS485 serial port RS- <i>Minus RS485 serielle Schnittstelle RS-</i>	
RS485 COM	
Negativ power supply GND <i>Minus Spannung GND</i>	
Positiv power supply +10 ÷ 30Vdc <i>Plus Spannung GND +10 ÷ 30Vdc</i>	
Please pay special attention in carrying out the electrical wiring: applying power to the pins of the serial port damages the device. <i>Besonders auf die elektrischen Verkabelung achten: sollten die Pins der seriellen Schnittstelle mit Strom versorgt werden, wird das Gerät beschädigt.</i>	

PART NR. CONFIGURATION - BESTELLMUSTER



VERSION - AUSFÜHRUNG

GATEWAY for - für EP4_F4

FIELDBUS - FELDBUS

- PROFINET
- ETHERNETIP
- POWERLINK