



VISUALIZZATORE DI QUOTE DIMENSIONS DISPLAY

I visualizzatori F20K/F18K hanno un esteso e molteplice impiego grazie alla loro semplicità d'uso, inoltre possono essere abbinati ai trasduttori magnetici a filo "EFB" o ad albero cavo "EN20M", realizzando un sistema completo per la misura di spostamenti lineari caratterizzati dalla facilità di applicazione grazie all'alimentazione a batteria ed all'intrinseca semplicità di messa in opera del trasduttori e della banda.

La visualizzazione della quota può avvenire in modalità assoluta o incrementale premendo l'apposito tasto; in questo modo si consente di effettuare misure relative all'interno del campo di misura. E' possibile selezionare il senso di conteggio, la posizione del punto decimale e l'unità di misura (mm o pollici, gradi). La quota visualizzata può essere corretta da un fattore moltiplicativo programmabile, con valori compresi fra 0,00001 e 999999.

Si può impostare una quota di preset richiamabile. Sono disponibili origini distinte per la correzione quota quando si utilizzano utensili diversi e la funzione di offset (compensazione dell'usura utensile). Si possono inibire i tasti di richiamo quota di preset e di passaggio quota assoluta/quota relativa.

► Sul display sono visualizzate con simboli tutte le funzioni attivate. I dati impostati sono memorizzati nella memoria interna e non vengono mai persi.

Caratteristica peculiare è il mantenimento della quota visualizzata, con funzionamento in modo assoluto per tutto il tempo di durata delle batterie.

F20K- and F18K- are dimensions display to be combined to the wire magnetic transducer EFB or with hollow shaft EN20M in order to carry out a complete device for measuring linear shiftings characterized by an easy applicaton by the means of the battery-supply, and by an easy installation of the wire transducer. The dimension display may be carried out either in absolute or in incremental mode by simply pressing the suitable key; this relative measures within the measuring field may be carried out. It is possible to select the count direction, the position of the decimal point on the displayed dimension, and the measure unit (mm, inches or degrees).

The displayed dimension may be corrected through a programmable factor with values ranging from 0,00001 and 999999. It is possible

to set a preset dimension that may be recalled through the suitable key. There are also available distinct origins for the correction of quota by using different tools and the offset function for the balancing of tool wear.

► *On the display all activated functions are showed by a symbol. The keys enabling to recall the preset dimension and the absolute dimension/relative dimension switch may be inhibited in a very simple way.*

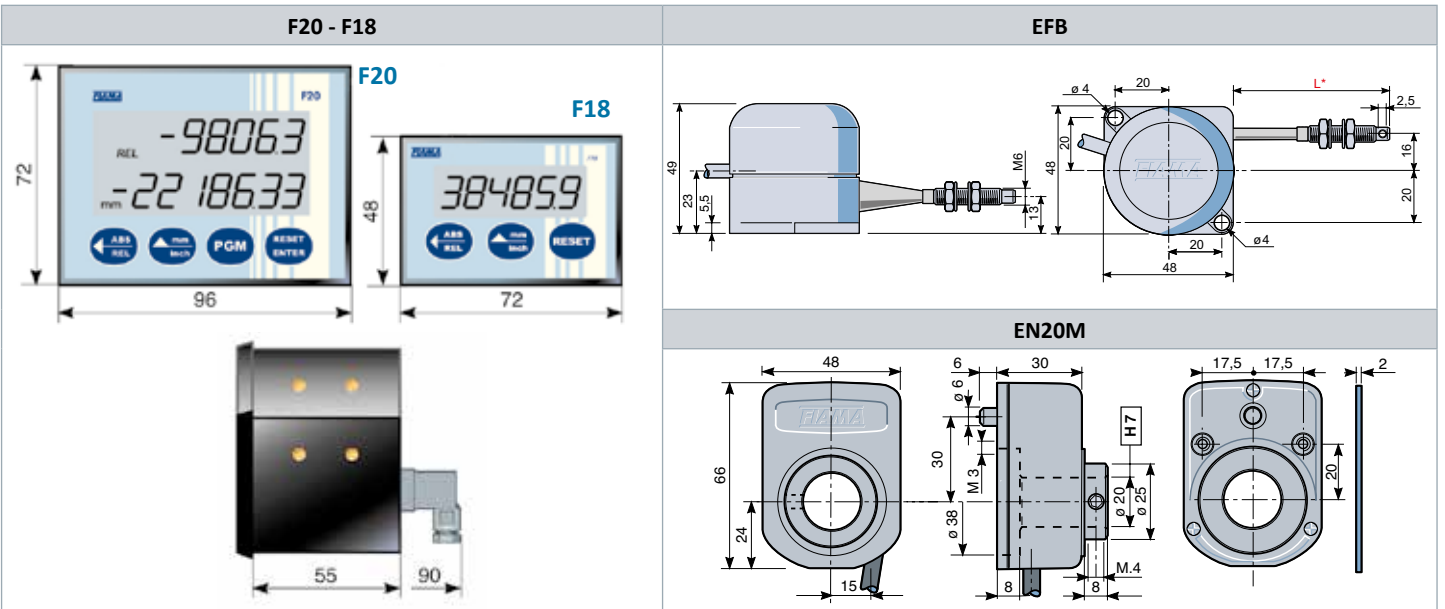
The set data are stored in the inner memory and they cannot never get lost.

The most important characteristic is the keeping of the displayed quota in absolute mode functioning all through battery life.

Alimentazione - Power supply F20	4 batterie - batteries AA 1,5V (interna - internal); 10-25 Vdc (esterna - external)
Alimentazione - Power supply F18	2 batterie - batteries AA 1,5V (interna - internal); 10-25 Vdc (esterna - external)
Scala di lettura - Measure range	F20: -9999999 +9999999 - F18: -999999 +999999 - LCD
Risoluzione - Resolution	0,1 mm
Tastiera - Keyboard	4 x F20, 3 x F18 tasti per programmazione - functions keys
Funzioni disponibili - Available functions	Reset/preset, quota assoluta/incrementale, mm/pollici/gradi, 3/5 origini - Reset/preset, absolute/incremental, mm/inch/degrees, 3/5 origin points
Protezione - Protection degree	IP54
Temperatura di impiego - Working temperature	0-50°C
Umidità relativa - Relative humidity	30-90%
Compatibilità elettromagnetica - EMC	2014/30/UE

DATI TECNICI SENSORE EFB - SENSOR TECHNICAL DATA EFB	
Modelli - Versions	EFB500-700-900 = corsa - stroke 500mm-700mm-900mm
Collegamento - Connection F20K,F18K-EFB	connettore orientabile - adjustable connector
Risoluzione - Resolution	1,0 - 2,0 - 5,0 m
Velocità massima - Max. speed	0,5m/s
Temperatura di lavoro - Working temperature	0° + 50°C
EMC	2014/30/UE

DATI TECNICI EN20M - TECHNICAL DATA EN20M	
Collegamento - Connection F20K,F18K-EN20M	cavo diretto - direct cable / connettore orientabile - adjustable connector
Lunghezza cavo diretto- Cable length	1,0 - 2,0 - 5,0 m
Risoluzione - Resolution	4000 impulsi/giro - pulses/revolution
Temperatura di lavoro - Working temperature	-0° +50°C
EMC	2014/30/UE



ESEMPIO DI ORDINAZIONE - PART NR. CONFIGURATION

ORDINABILE SU RICHIESTA - TO BE ORDERED ON DEMAND

contattare l'ufficio tecnico - contact technical department