



GEARBOX WINKELGETRIEBE

- Available with reduction ratio: **1:1**.
- Aluminium case, black anodised; stainless steel shafts
- Torque **2 Nm**.
- Radial load **7,5 kg** - axial load **0,7 kg** (Tab. 4 - Fig. 5).
- Models:
 - Version «A» with 2 outputs,
 - Version «B» with 3 outputs,
 - Version «C» (opposite rotation) with 3 outputs.
- Output shafts: «M» = male $\varnothing 6$ / «F» = female $\varnothing 6$ (Tab. 9, "Versions with dimension drawings").
- Weight: version «A» = 50 g; version «B» - «C» = 65 g.

→ Available on request:

- Output shafts: «F» = female $\varnothing 8$ - $\varnothing 10$ (only for version «A»).
- Models with spiral bevel gears (Tab. 2 - Fig. 2).
- Grease fitting is available in all versions (Tab. 7).

• Lieferbar mit Übersetzung **1:1**.

• Druckgussgehäuse, schwarz eloxiert; Wellen aus Edelstahl AISI 303.

• Drehmoment **2 Nm**.

• Radiallast **7,5 kg** - Axiallast **0,7 kg** (Tab. 4 - Fig. 5).

• Ausführungen:

- Version «A» mit 2 Ausgangswellen,

- Version «B» mit 3 Ausgangswellen,

- Version «C» mit 3 Ausgangswellen mit Rückwärtsdrehung.

• Ausgangswellen: «M» = Vollwellen $\varnothing 6$ und «F» = Hohlwellen $\varnothing 6$ (Tab. 9, "Ausführungen mit Abmessung").

• Gewicht: Ausführung «A» = 50 g; Ausführung «B» - «C» = 65 g.

→ Lieferbar auf Anfrage:

▪ Ausgangswellen: «F» = Hohlwelle $\varnothing 8$ - $\varnothing 10$ (nur für Ausführung «A»).

▪ Ausführungen mit Spiralkegelräder (Tab. 2 - Fig. 2).



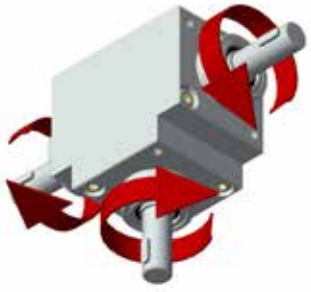
▪ Schmiernippel lieferbar in allen Ausführungen (Tab. 7).





- To choose the most suitable gearbox, we advise to consult the figures, tables, and the technical data shown in the "General Information" of this catalog (p. 4 - 7).

- Für eine korrekte Auswahl, empfehlen wir die Figuren, die Tabellen und die Daten, in den "Allgemeine Informationen" dieses Katalogs (S. 4 - 7) nachzuschlagen.

- For abbreviations and acronyms consult the «glossary» in the "General Information" of this catalog (p. 6).

- Für Abkürzungen und Akronyme den «Glossar» konsultieren in den "Allgemeine Informationen" dieses Katalogs (S. 6).

CONFIGURATION AND DIRECTION OF ROTATION - KONFIGURATION UND UMDREHUNGSSINN			Tab. 1
«A»	«B»	«C»	
			
<p>The direction of rotation depends from the configuration and from the positioning; see "Versions with dimension drawings". <i>Die Drehrichtung hängt von der Konfiguration und von der Positionierung ab; sehe "Ausführungen mit Abmessungen".</i></p>			

REPRESENTATION OF BEVEL GEARS - DARSTELLUNG VON KEGELRÄDER			Tab. 2
Fig. 1	Fig. 2	Spiral gearboxes with 2/3 outputs - Spiralgetrieb mit 2/3 Wellen	
			
<p>Straight bevel gears <i>Gerade Kegelräder</i></p>	<p>Spiral bevel gears <i>Spiralkegelräder</i></p>	<p>The spiral (Fig. 2) gearboxes allow high precision, silent operation, and 30% increased output torque. <i>Die Spiralverzahnung (Fig. 2) erhöht die Präzision, erhöht die Leistung um 30% und vermindert das Laufgeräusch.</i></p>	

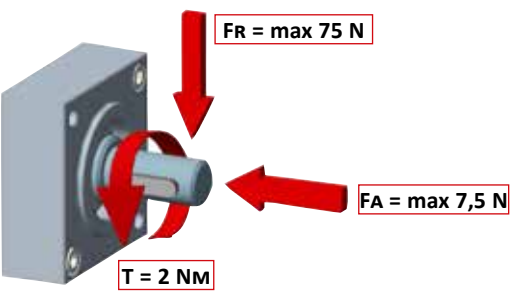
REPRESENTATION OF LOADS - REPRESENTATION OF LOADS			Tab. 4
Fig. 5	FR = radial load - FA = axial load	FR = Radiallast - FA = Axiallast	
	<p>The radial load acts in a perpendicular direction to the shaft/axis</p>	<p><i>Die Radiallast wirkt senkrecht auf die Welle/Achse</i></p>	
	<p>The axial load acts in the same direction of the shaft/axis; when ordering specify whether it is pull or push type</p>	<p><i>Die Axiallast wirkt axial zur Welle / Achse, in Zug- oder Druckkraft, im Bestellfal bitte angeben</i></p>	
	<p>T = torque</p>	<p>T = torque</p>	

Fig. 6 Gearboxes with 2 outputs - Winkelgetriebe mit 2 Ausgänge

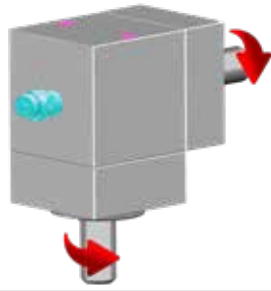


Fig. 7 Gearboxes with 3 outputs - Winkelgetriebe mit 3 Ausgänge



Grease fitting: recommended when the work conditions are not within the parameters listed in **Tab. 5** (page 6), to increase the lifetime of the unit, and if its position does not allow easy substitution. It is necessary, based on the duty cycle, to restore the correct amount of lubricant at variable time intervals (our Tech Dept for further information).

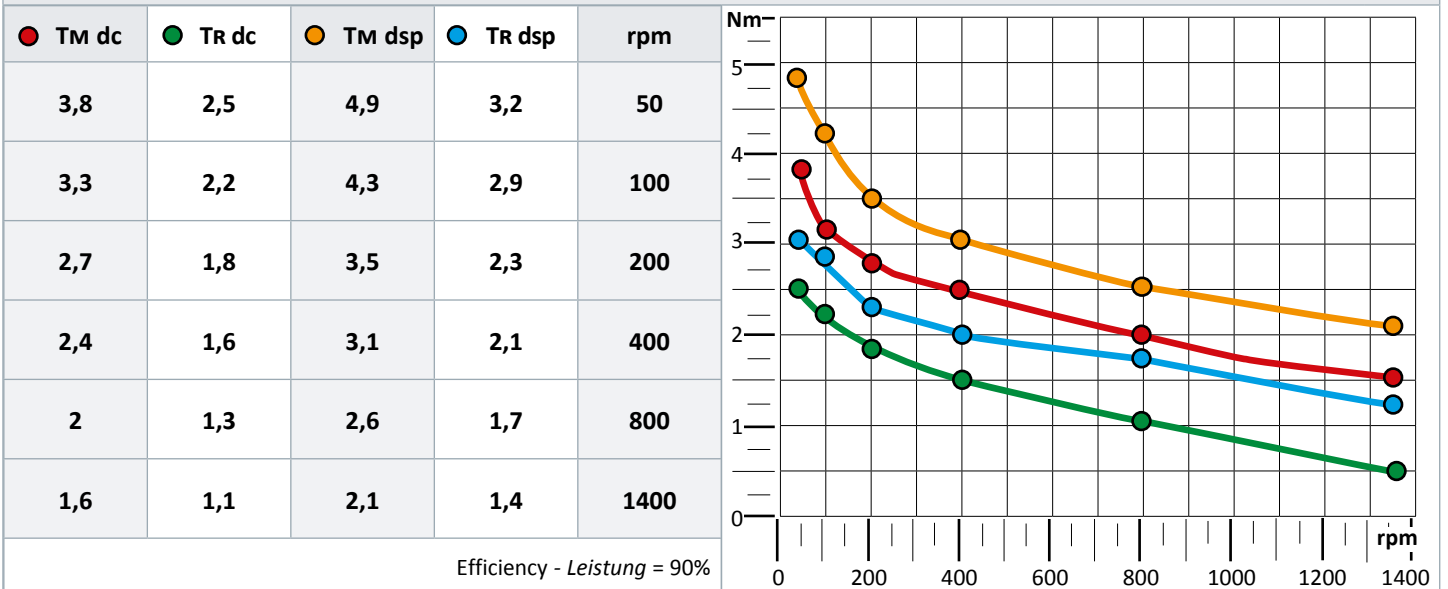
The standard position of the grease fitting is shown in **Fig. 6** and **Fig. 7**; it is possible to request a different position by contacting our Tech Dept.

Der Schmiernippel wird empfohlen, wenn die Arbeitsbedingungen nicht den, in **Tab. 5** (Seite 6), angegebenen Parametern entsprechen; um das Lebenszyklusdauer zu verlängern und im Fall, dass die Montageposition keinen einfachen Austausch zulässt. Je nach Einschaltdauer ist es erforderlich, in variablen Zeitabständen die richtige Schmiermittelmenge nachzufüllen (bei Rückfragen wenden Sie sich bitte an unsere technischen Abteilung).

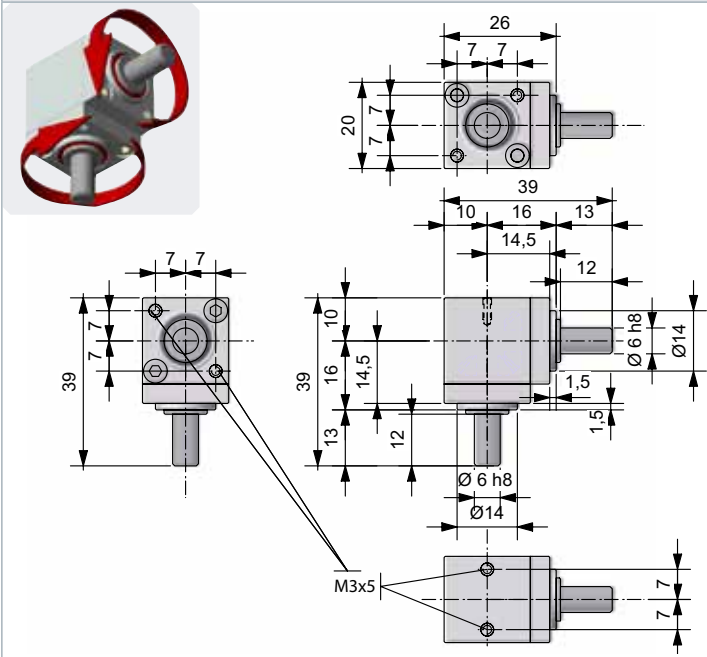
Der Schmiernippel wird in der Standardposition von **Fig. 6** und **Fig. 7** geliefert; um eine andere Position anzufordern, bitte die technische Abteilung.

EFFICIENCY DIAGRAMS AND TABLES - LEISTUNGSDIAGRAMME UND TABELLEN

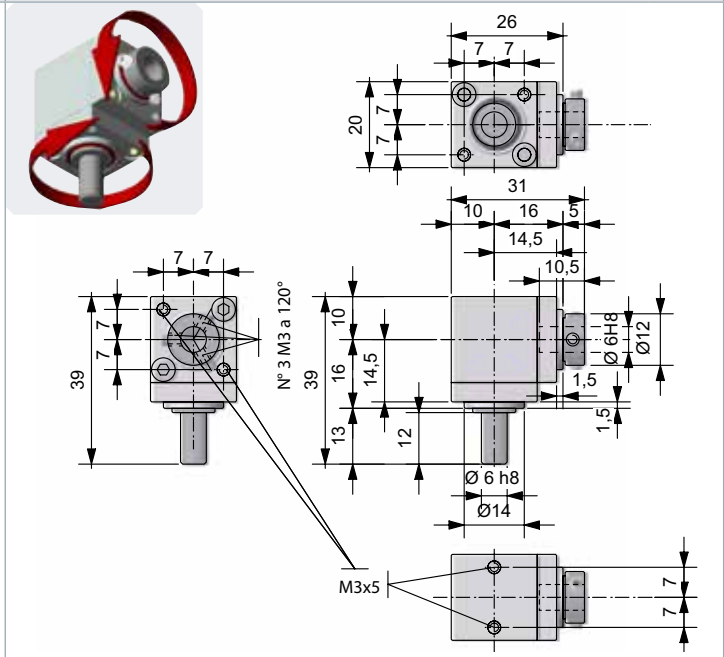
OUTPUT TORQUE WITH RATIO 1/1 - DREHMOMENT MIT ÜBERSETZUNG 1/1



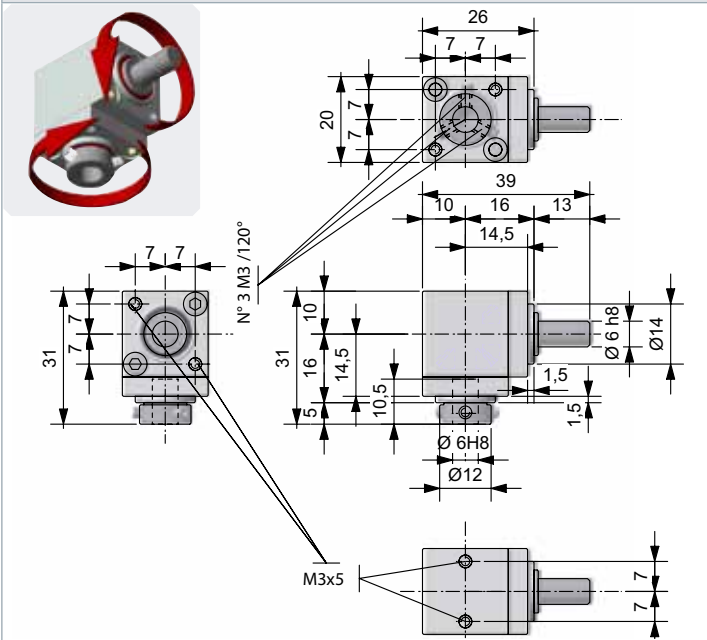
VERSION - AUSFÜHRUNG «A» M-M



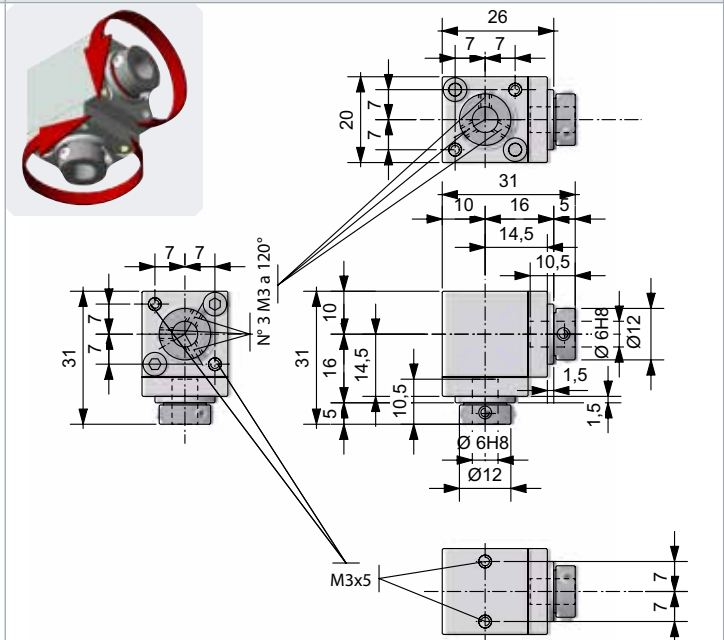
VERSION - AUSFÜHRUNG «A» M-F



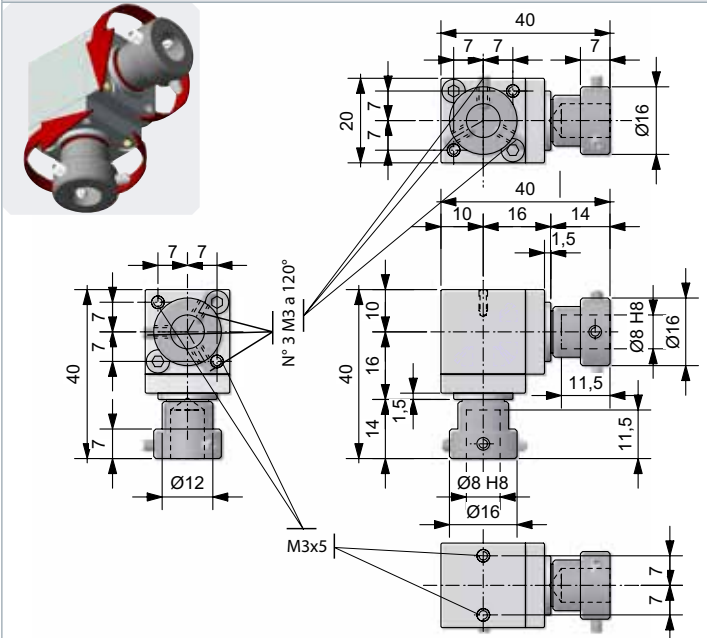
VERSION - AUSFÜHRUNG «A» F-M



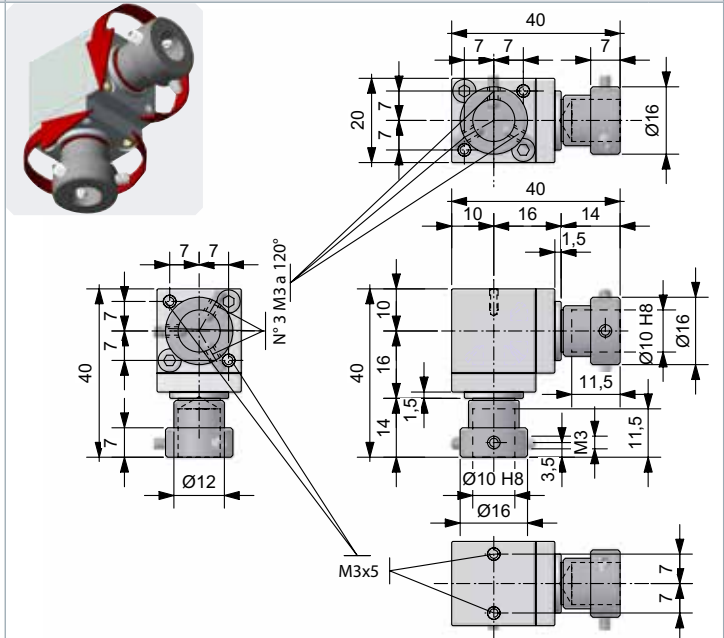
VERSION - AUSFÜHRUNG «A» F-F



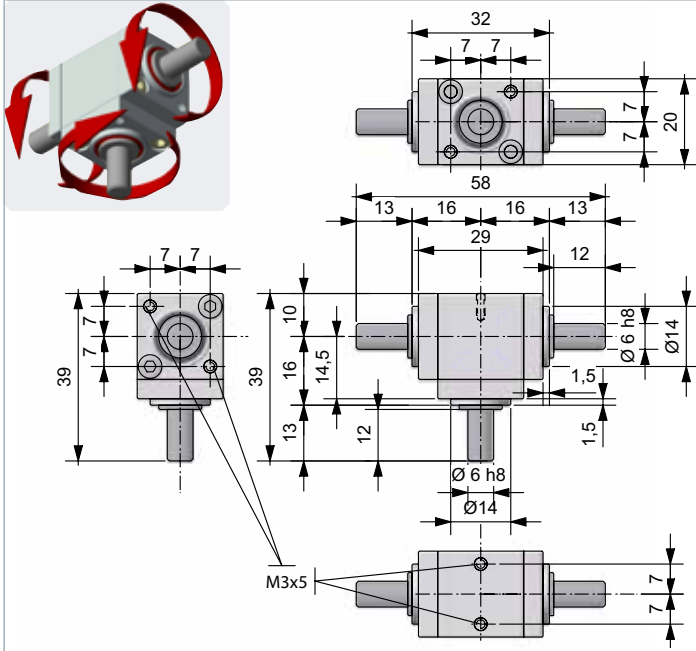
VERSION - AUSFÜHRUNG «A» F(Ø8)-F(Ø8)



VERSION - AUSFÜHRUNG «A» F(Ø10)-F(Ø10)

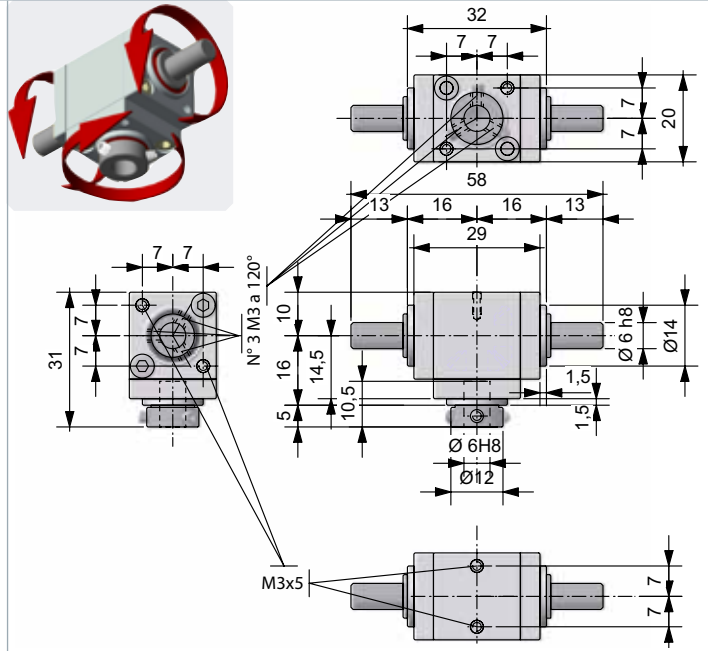


VERSION - AUSFÜHRUNG «B» M-M-M

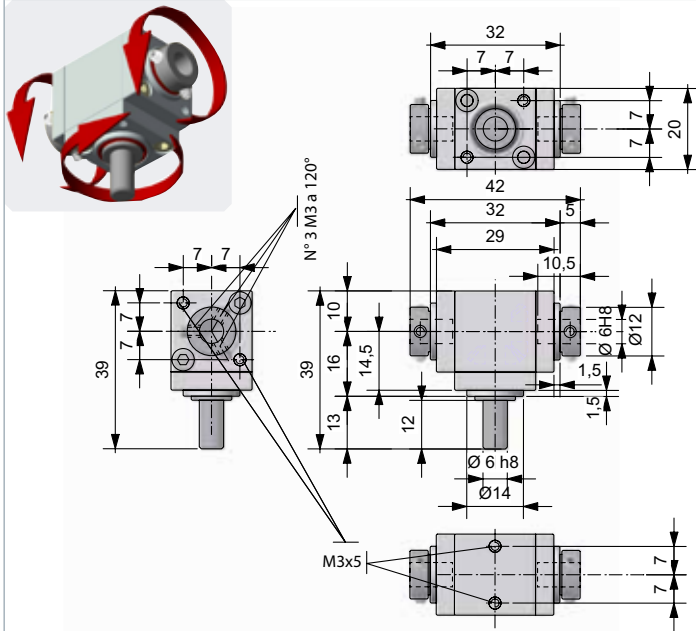


VERSION - AUSFÜHRUNG «B» F-M-M

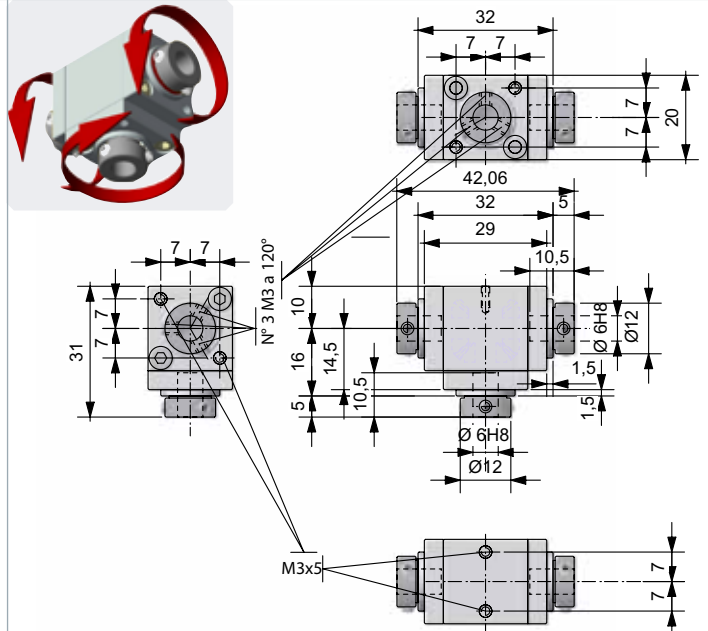
Tab. 9



VERSION - AUSFÜHRUNG «B» M-F-F

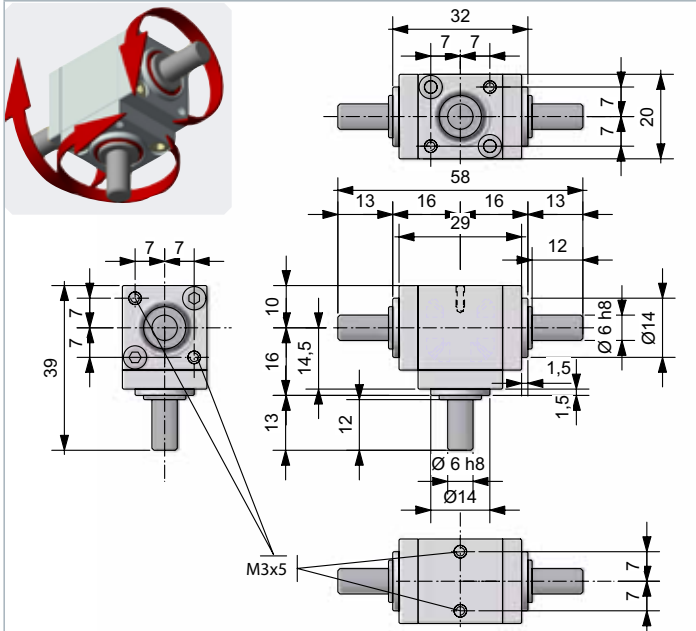


VERSION - AUSFÜHRUNG «B» F-F-F



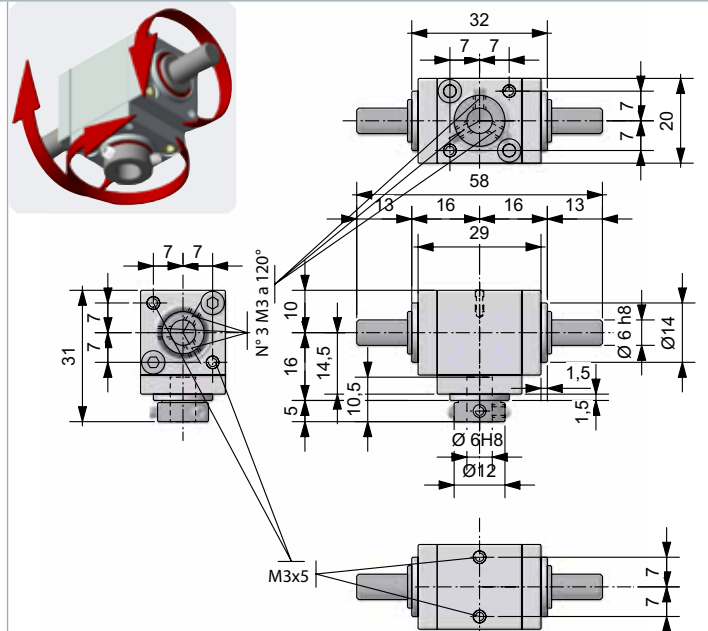
VERSION - AUSFÜHRUNG «C» M-M-M

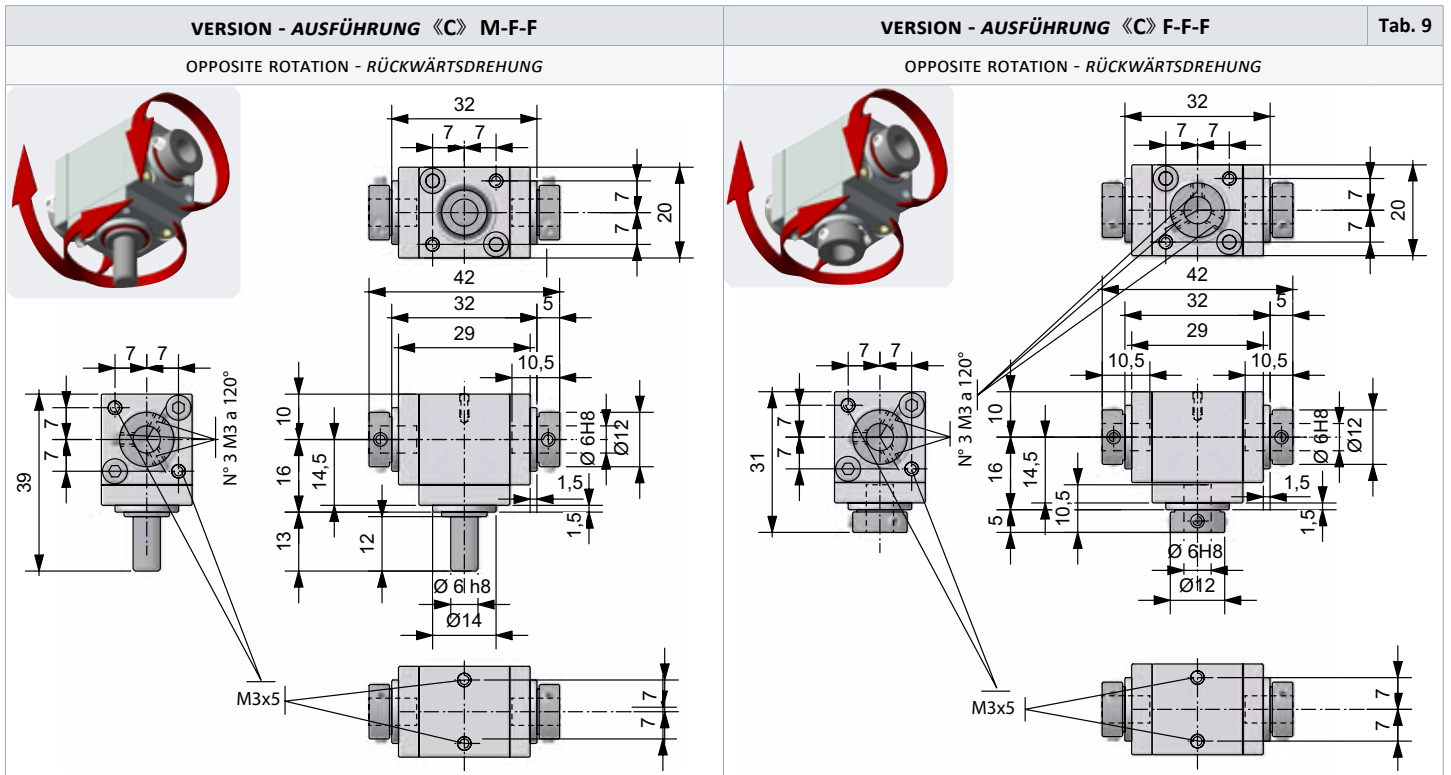
OPPOSITE ROTATION - RÜCKWÄRTSDREHUNG



VERSION - AUSFÜHRUNG «C» F-M-M

OPPOSITE ROTATION - RÜCKWÄRTSDREHUNG





PART NR. CONFIGURATION - BESTELLMUSTER



SPIRAL BEVEL GEARS - SPIRALKEGELRÄDER

SP (optional - auf Wunsch lieferbar) (☛ Tab. 2)

VERSION - AUSFÜHRUNG

A - B - C (☛ Tab. 1)

SHAFTS - WELLEN

M Ø6 - FØ6 (standard); **FØ8 - FØ10** for version - nur in Ausführung A (optional - auf Wunsch lieferbar) (☛ Tab. 9)

RATIOS - ÜBERSETZUNGEN

1:1

GREASE FITTING - SCHMIERNIPPEL

ING with grease fitting - mit Schmiernippel (optional - auf Wunsch lieferbar) (☛ Tab. 7)