











GEARBOX WINKELGETRIEBE

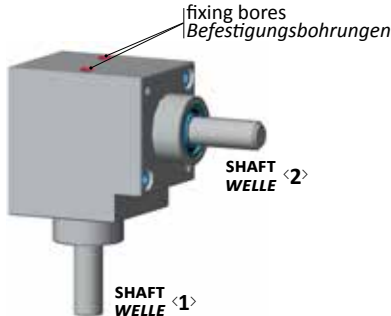
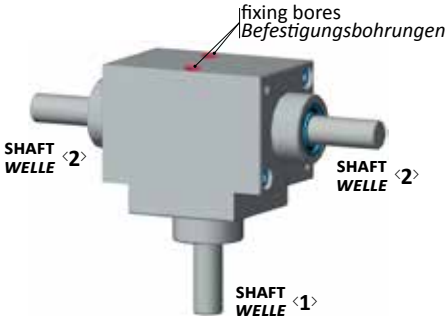
- Available reduction ratios: **1:1** - **1:2** (standard) - **2:1** (on request; not available in version «D»); (Tab. 3).
 - Ratios **1/2** and **2/1** are only available with spiral gears.
 - Aluminium case, anodised, stainless steel shafts AISI 303.
 - Torque **90 Nm**.
 - Radial load **150 kg** - axial load **15 kg** (Tab. 4 - Fig. 5).
 - Models:
 - Version «A» with 2 outputs,
 - Version «B» with 3 outputs,
 - Version «C» (opposite rotation) with 3 outputs,
 - Version «D» with 3 outputs, 2 through hollow shafts.
 - Weight: version «A» = 2500 g; version «B» - «D» = 2700 g; version «C» = 2770 g.
 - Output shafts: <M> = male / <F> = female Ø20 (☛ Tab. 9, "Versions with dimension drawings").
- Available on request:
- Version with case and output shafts in stainless steel AISI 303.
 - Models with spiral bevel gears (Tab. 2 - Fig. 2) are available in all versions.
 - Grease fitting is available in all versions (Tab. 7).
-
- *Lieferbare Übersetzungen: 1:1 - 1:2 ins Langsame (Standard) - 2:1 ins Schnelle (nicht lieferbar in Version «D»); (Tab. 3).*
 - *Übersetzungen 1:2 und 2:1 sind nur mit Spiralverzahnung lieferbar.*
 - *Druckgussgehäuse, eloxiert. Wellen aus Edelstahl AISI 303.*
 - *Drehmoment 90 Nm.*
 - *Radiallast 150 kg - Axiallast 15 kg (Tab. 4 - Fig. 5).*
 - *Ausführungen:*
 - *Version «A» mit 2 Ausgangswellen,*
 - *Version «B» mit 3 Ausgangswellen,*
 - *Version «C» (Rückwärtsdrehung) mit 3 Ausgangswellen,*
 - *Version «D» mit 3 Ausgangswellen, 2 Hohwellen.*
 - *Gewicht: Ausführung «A» = 2500 g; Ausführung «B» - «D» = 2700 g; Ausführung «C» = 2770 g.*
 - *Ausgangswellen: <M> = Vollwellen / <F> = Hohwellen Ø20 (☛ Tab. 9, "Ausführungen mit Abmessung").*
- *Lieferbar auf Anfrage:*
- *Ausführung mit Gehäuse und Ausgangswellen in Edelstahl AISI 303.*
 - *Ausführungen mit Spiralkegelräder (Tab. 2 - Fig. 2).*
 - *Schmiernippel lieferbar in allen Ausführungen (Tab. 7).*

- To choose the most suitable gearbox, we advise to consult the figures, tables, and the technical data shown in the "General Information" of this catalog (p. 4 - 7).
 - Für eine korrekte Auswahl, empfehlen wir die Figuren, die Tabellen und die Daten, in den "Allgemeine Informationen" dieses Katalogs (S. 4 - 7) nachzuschlagen.

- For abbreviations and acronyms consult the «glossary» in the "General Information" of this catalog (p. 6).
 - Für Abkürzungen und Akronyme den «Glossar» konsultieren in den "Allgemeine Informationen" dieses Katalogs (S. 6).

CONFIGURATION AND DIRECTION OF ROTATION - KONFIGURATION UND UMDREHUNGSSINN				Tab. 1
«A»	«B»	«C»	«D»	
				
The direction of rotation depends from the configuration and from the positioning; see "Versions with dimension drawings". Die Drehrichtung hängt von der Konfiguration und von der Positionierung ab; sehe "Ausführungen mit Abmessungen".				

REPRESENTATION OF BEVEL GEARS - DARSTELLUNG VON KEGELRÄDER				Tab. 2
Fig. 1	Fig. 2	Spiral gearboxes with 2/3 outputs - Spiralgetrieb mit 2/3 Wellen		
				
Straight bevel gears Gerade Kegelräder	Spiral bevel gears Spiralkegelräder	<p>The spiral (Fig. 2) gearboxes allow high precision, silent operation, and 30% increased output torque. Ratios 1/2 and 2/1 only available with spiral gears. Die Spiralverzahnung (Fig. 2) erhöht die Präzision, erhöht die Leistung um 30% und vermindert das Laufgeräusch. Übersetzungen 1:2 und 2:1 sind nur mit Spiralverzahnung lieferbar.</p>		

REPRESENTATION OF REDUCTION AND MULTIPLYING RATIO - DARSTELLUNG VON UNTERSETZUNG UND ÜBERSETZUNG			Tab. 3
Example - Beispiel	Fig. 3	Fig. 4	
<p>ratio - Übersetzung 1:2 SHAFT - WELLE «1» = 10 RPM SHAFT - WELLE «2» = 5 RPM</p> <p>ratio - Übersetzung *2:1 SHAFT - WELLE «1» = 5 RPM SHAFT - WELLE «2» = 10 RPM</p> <p>*on request; <u>not available</u> in version «D» auf Wunsch; <u>nicht lieferbar</u> in Version «D»</p>			
<p>The ratio (Fig. 3-4) and configuration is determined by the shaft «1» always shown on the opposite side of the fixing bores, the others shaft are defined following the clockwise direction ⌚.</p> <p>Für die Angabe der Übersetzung (Fig. 3-4) und der Bauform, ist die Welle «1» (die immer auf der gegenüberliegende Seite der Befestigungsbohrungen abgebildet ist) maßgebend, die anderen folgen im Uhrzeigersinn ⌚.</p>			

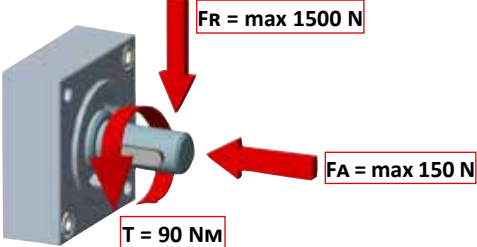
REPRESENTATION OF LOADS - REPRESENTATION OF LOADS			Tab. 4
Fig. 5	FR = radial load - FA = axial load	FR = Radiallast - FA = Axiallast	
	<p>The radial load acts in a perpendicular direction to the shaft/axis</p> <p>The axial load acts in the same direction of the shaft/axis; when ordering specify whether it is pull or push type</p> <p>T = torque</p>	<p>Die Radiallast wirkt senkrecht auf die Welle/Achse</p> <p>Die Axiallast wirkt axial zur Welle / Achse, in Zug- oder Druckkraft, im Bestellfall bitte angeben</p> <p>T = torque</p>	

Fig. 6 Gearboxes with 2 outputs - Winkelgetriebe mit 2 Ausgänge

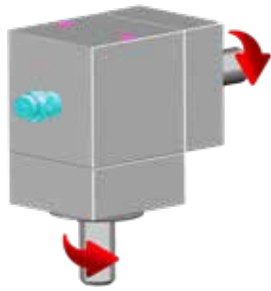
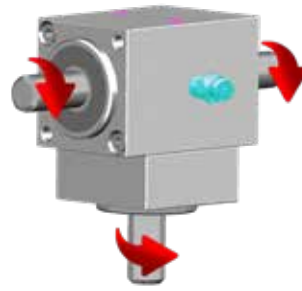


Fig. 7 Gearboxes with 3 outputs - Winkelgetriebe mit 3 Ausgänge



Grease fitting: recommended when the work conditions are not within the parameters listed in **Tab. 5** (page 6), to increase the lifetime of the unit, and if its position does not allow easy substitution. It is necessary, based on the duty cycle, to restore the correct amount of lubricant at variable time intervals (our Tech Dept for further information).

The standard position of the grease fitting is shown in **Fig. 6** and **Fig. 7**; it is possible to request a different position by contacting our Tech Dept.

Der Schmiernippel wird empfohlen, wenn die Arbeitsbedingungen nicht den, in **Tab. 5** (Seite 6), angegebenen Parametern entsprechen; um das Lebenszyklusdauer zu verlängern und im Fall, dass die Montageposition keinen einfachen Austausch zulässt. Je nach Einschaltdauer ist es erforderlich, in variablen Zeitabständen die richtige Schmiermittelmenge nachzufüllen (bei Rückfragen wenden Sie sich bitte an unsere technische Abteilung).

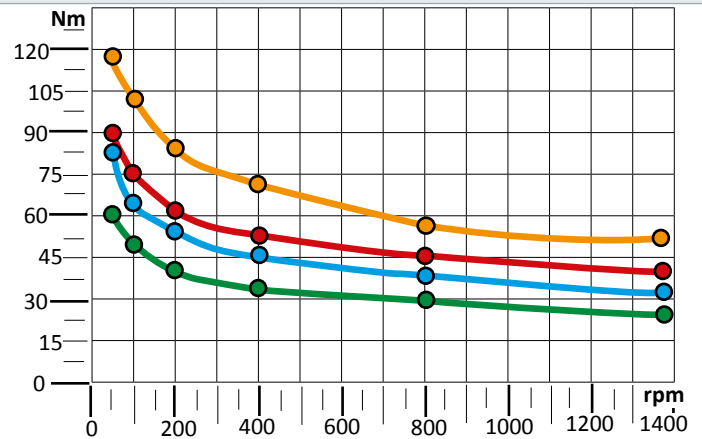
Der Schmiernippel wird in der Standardposition von **Fig. 6** und **Fig. 7** geliefert; um eine andere Position anzufordern, bitte die technische Abteilung.

EFFICIENCY DIAGRAMS AND TABLES - LEISTUNGSDIAGRAMME UND TABELLEN

OUTPUT TORQUE WITH RATIO 1/1 - DREHMOMENT MIT ÜBERSETZUNG 1/1

TM dc	TR dc	TM dsp	TR dsp	rpm
● 90	● 60	● 117	● 78	50
75,7	50,4	98,4	65,5	100
63,7	42,4	82,8	55,1	200
53,5	35,7	69,5	46,4	400
45	29,9	58,5	38,8	800
39,1	26,1	50,8	33,9	1400

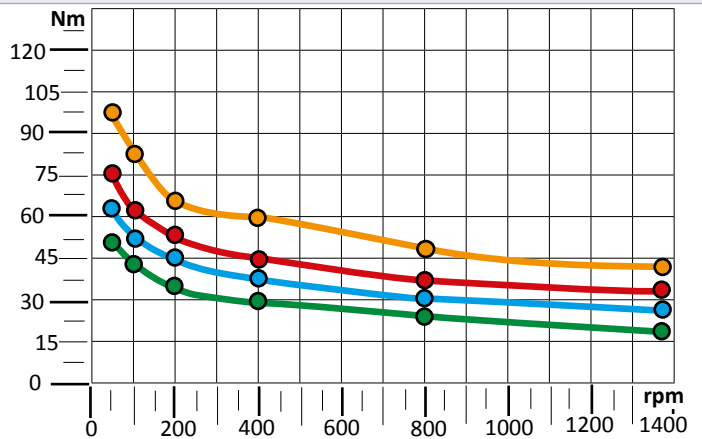
Efficiency - Leistung = 90%



OUTPUT TORQUE WITH RATIO 1/2 - DREHMOMENT MIT ÜBERSETZUNG 1/2

TM dc	TR dc	TM dsp	TR dsp	rpm
● 75	● 50	● 97,5	● 65	50
63	42	81,9	54,6	100
53	35,3	68,9	45,9	200
44,6	29,9	58	38,7	400
37,5	24,9	48,7	32,3	800
32,6	21,7	42,4	28,2	1400

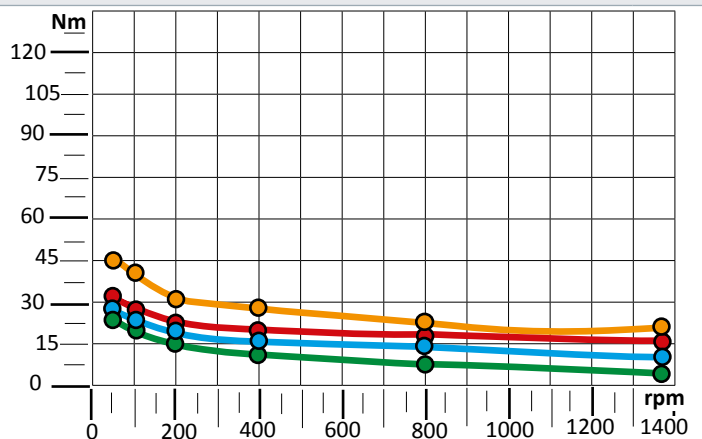
Efficiency - Leistung = 90%



OUTPUT TORQUE WITH RATIO 2/1 - DREHMOMENT MIT ÜBERSETZUNG 2/1

TM dc	TR dc	TM dsp	TR dsp	rpm
● 33,8	● 22,5	● 43,9	● 29,2	50
28,4	18,9	36,9	24,5	100
23,9	15,9	31	20,6	200
20	13,3	26	17,3	400
16,9	11,2	22	14,5	800
14,7	9,8	19,1	12,7	1400

Efficiency - Leistung = 90%



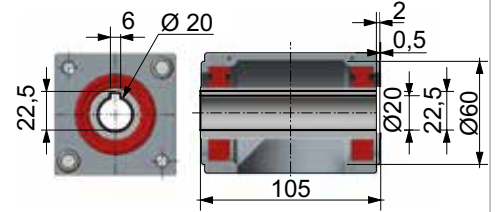
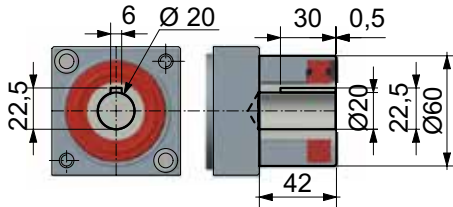
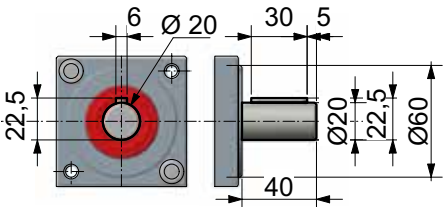
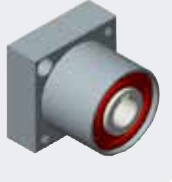
AVAILABLE OUTPUTS - LIEFERBARE AUSGÄNGE

M = male - Vollwelle

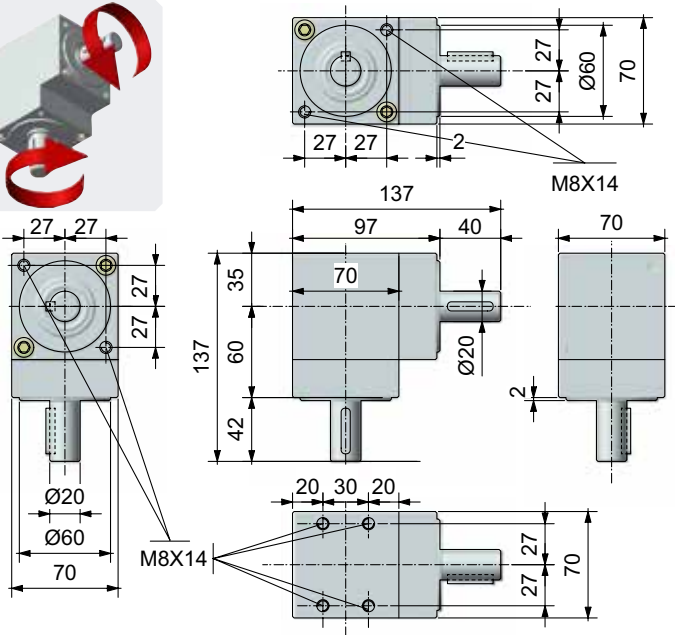
F = female - Hohlwelle

F = through-female - durchgehende Hohlwelle

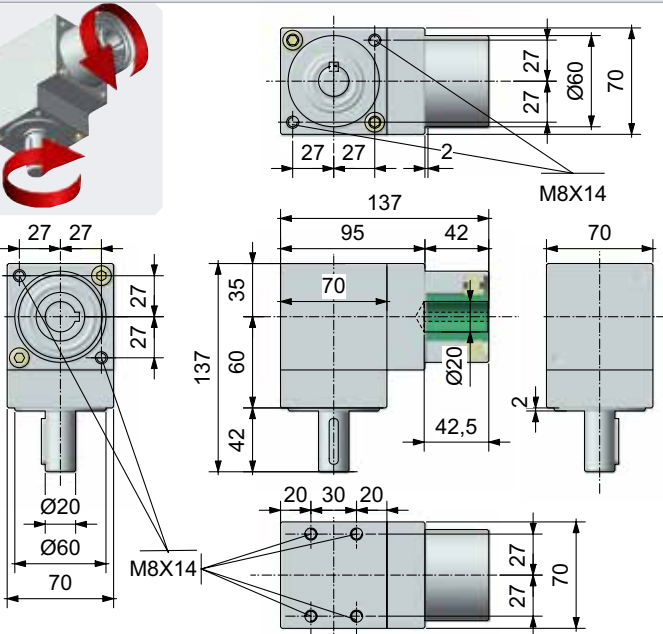
(only for version "D" - nur für Version "D")



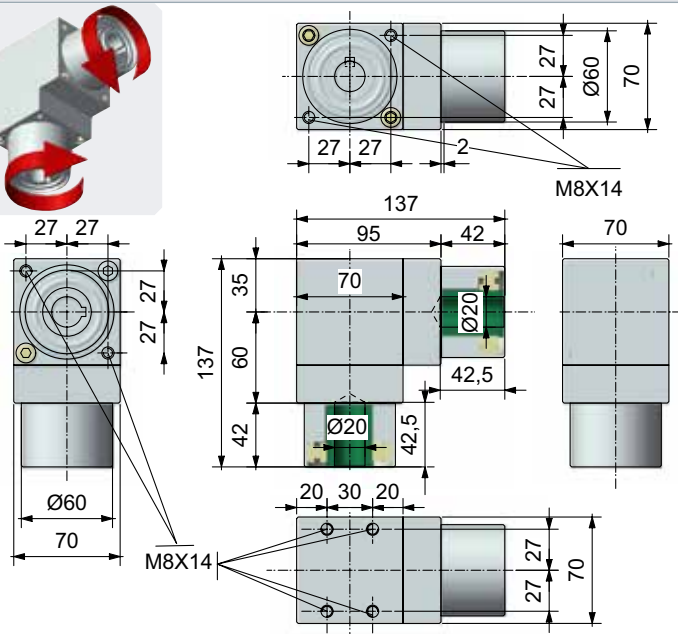
VERSION - AUSFÜHRUNG «A» M-M



VERSION - AUSFÜHRUNG «A» M-F



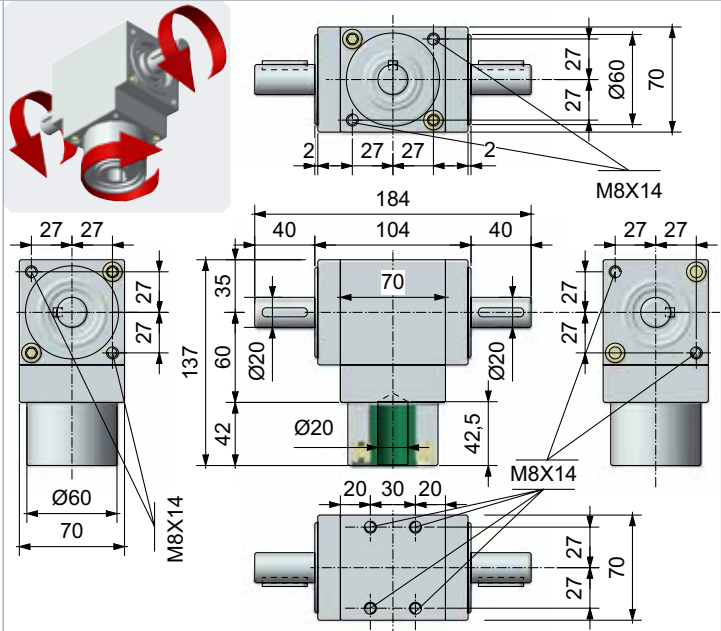
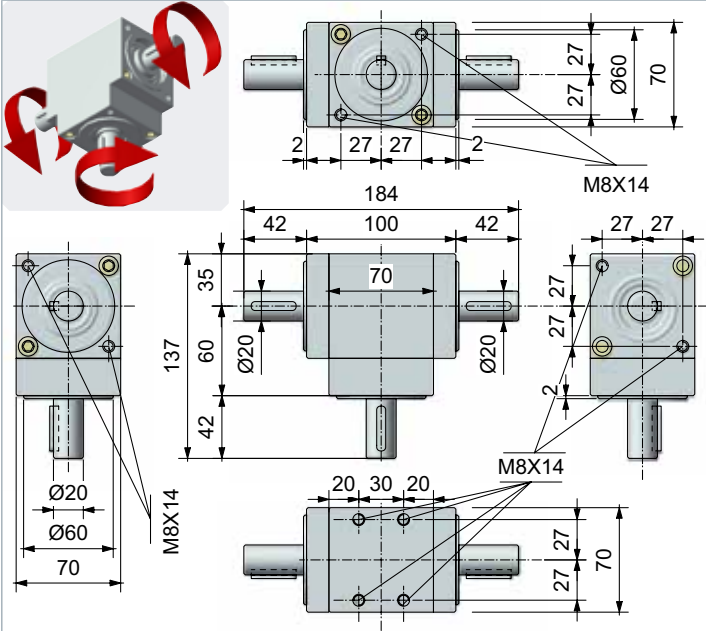
VERSION - AUSFÜHRUNG «A» F-F



VERSION - AUSFÜHRUNG «B» M-M-M

VERSION - AUSFÜHRUNG «B» F-M-M

Tab. 9

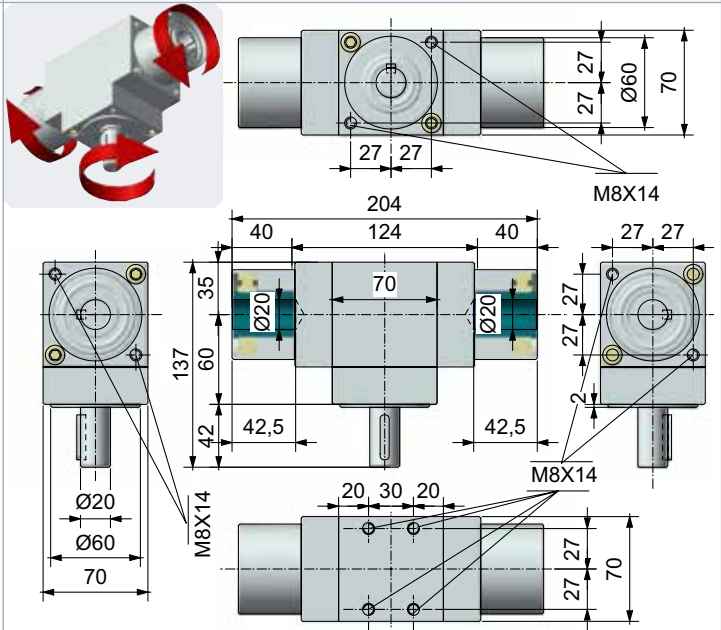
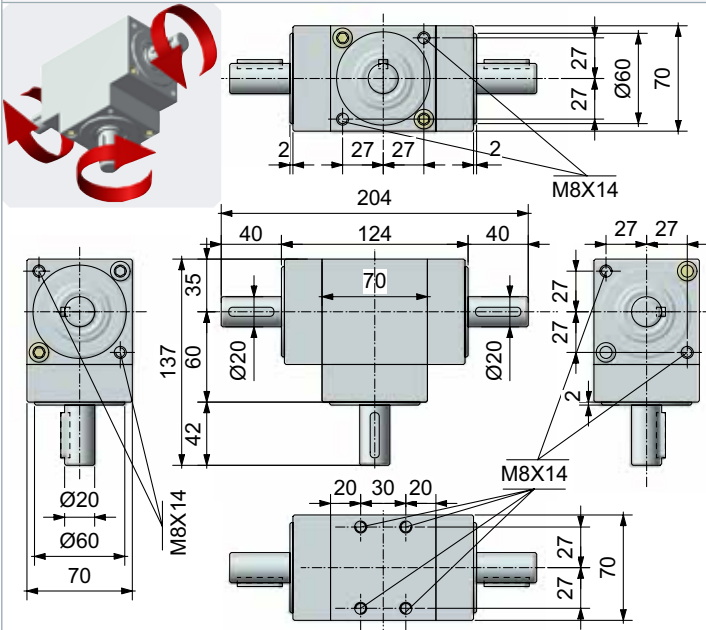


VERSION - AUSFÜHRUNG «C» M-M-M

VERSION - AUSFÜHRUNG «C» M-F-F

OPPOSITE ROTATION - RÜCKWÄRTSDREHUNG

OPPOSITE ROTATION - RÜCKWÄRTSDREHUNG

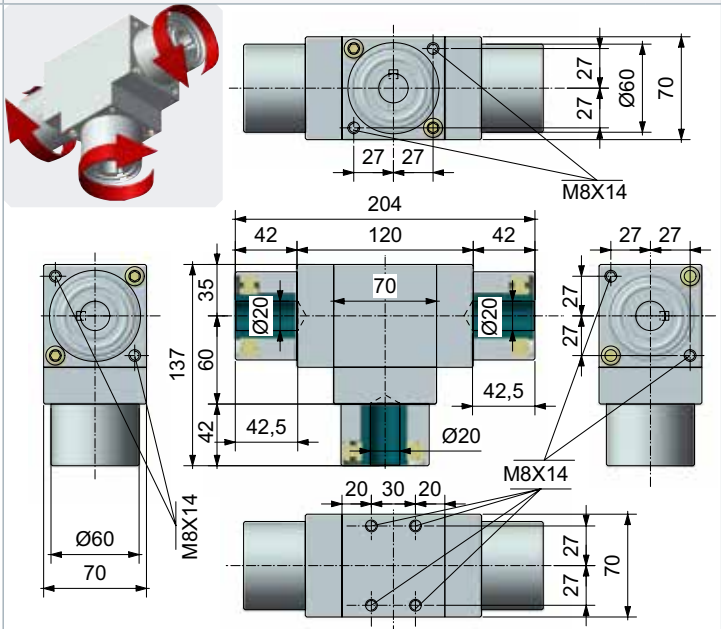
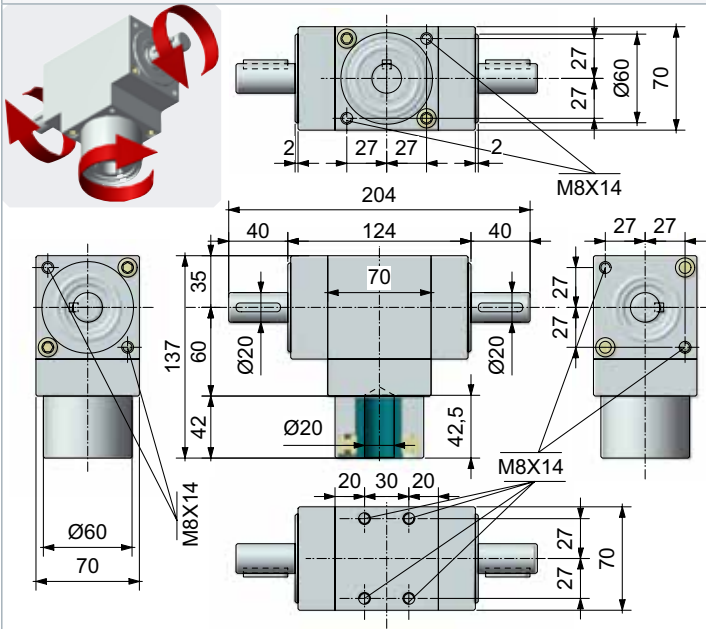


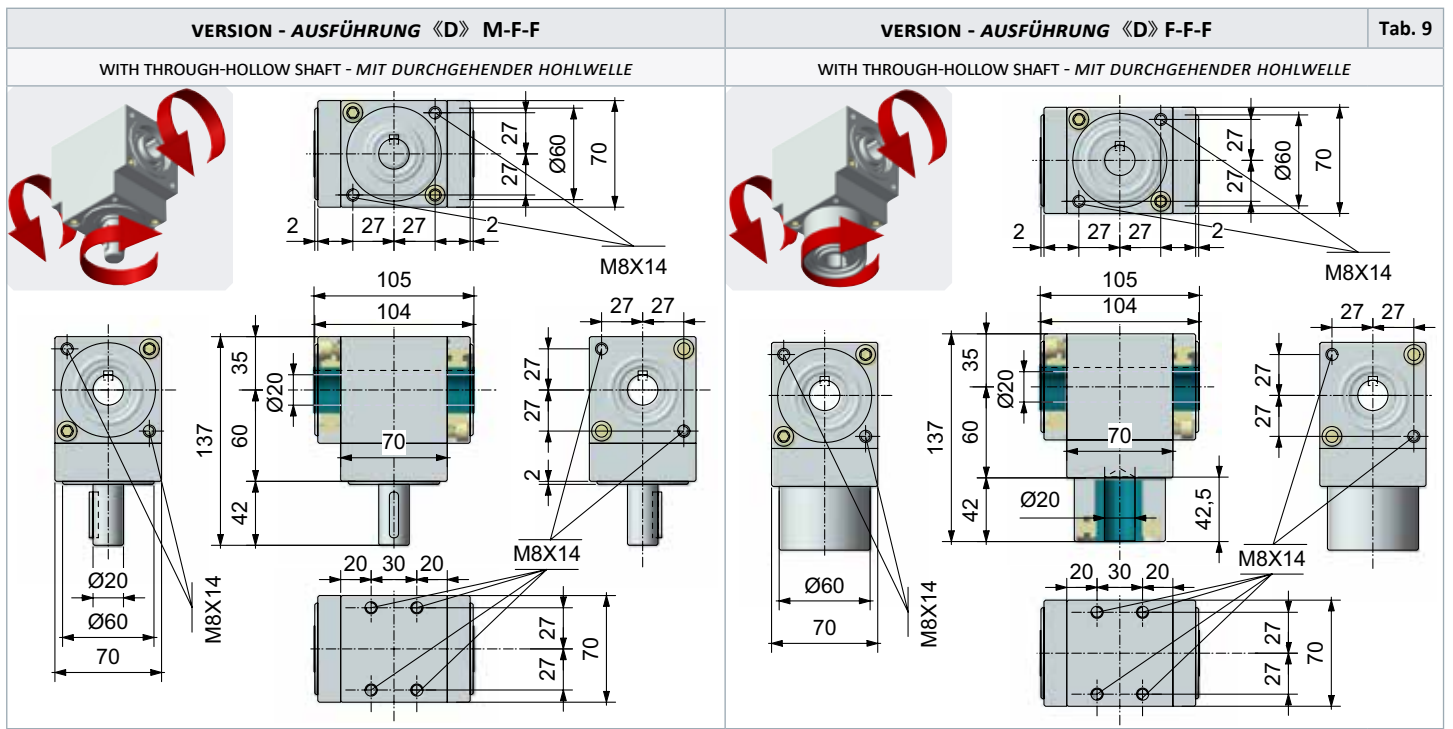
VERSION - AUSFÜHRUNG «C» F-M-M

VERSION - AUSFÜHRUNG «C» F-F-F

OPPOSITE ROTATION - RÜCKWÄRTSDREHUNG

OPPOSITE ROTATION - RÜCKWÄRTSDREHUNG





PART NR. CONFIGURATION - BESTELLMUSTER **66/8** **SP** **INOX** **A** **MØ20-FØ20** **1:1** **ING**

SPIRAL BEVEL GEARS - SPIRALKEGELRÄDER

SP (optional - auf Wunsch lieferbar) (☛ Tab. 2)

STAINLESS STEEL - EDELSTAHL

INOX (optional - auf Wunsch lieferbar)

VERSION - AUSFÜHRUNG

A - B - C - D (☛ Tab. 1)

SHAFTS - WELLEN

M - F - F Ø20 (standard) (☛ Tab. 9)

RATIOS - ÜBERSETZUNGEN

1/1 - 1/2 - 2/1 (☛ Tab. 3)

GREASE FITTING - SCHMIERNIPPEL

ING with grease fitting - mit Schmiernippel (optional - auf Wunsch lieferbar) (☛ Tab. 7)