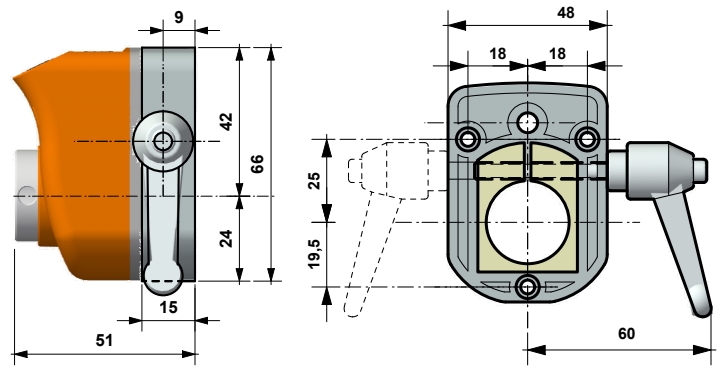


FL-B EP7



Flangia di blocco con elemento di bloccaggio in alluminio per indicatore programmabile modello EP7.
Shaft block flange with aluminum locking element for programmable indicator model EP7.

ESEMPIO DI ORDINAZIONE - PART NR. CONFIGURATION

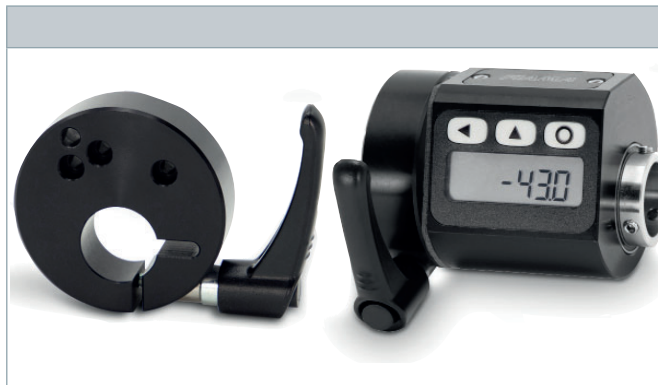
FLB-EP7 F20

DIAMETRO ALBERO CAVO - HOLLOW SHAFT

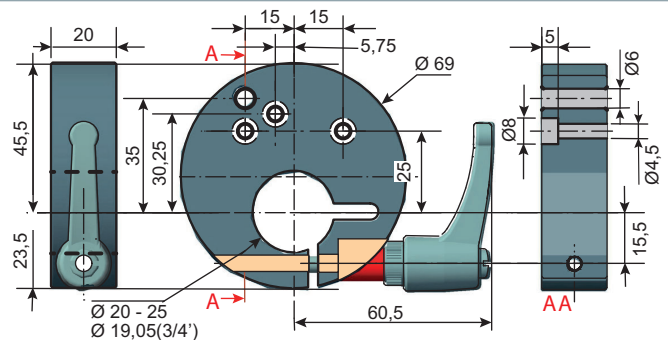
FLB-EP7 F14 = Ø14

FLB-EP7 F20 = Ø20

altri fori con bussole di riduzione **BF-BL** (vedi p. 32) - other bores with reducing bushes **BF-BL**



FL-B EP9L



Flangia di blocco in alluminio anodizzato per indicatore programmabile EP9L - Shaft block flange in anodized aluminum for programmable indicator EP9L.

ESEMPIO DI ORDINAZIONE - PART NR. CONFIGURATION

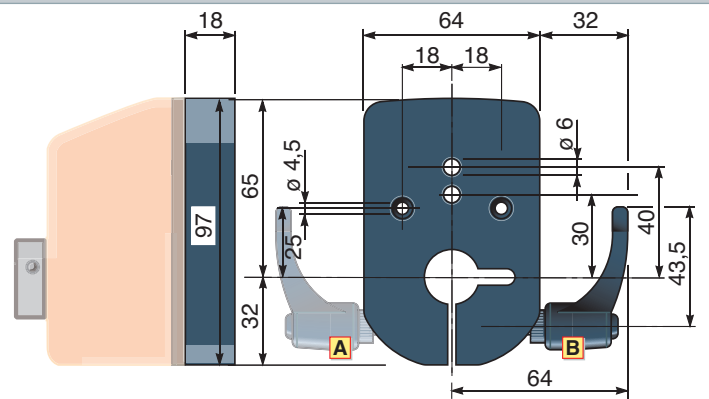
FLB-EP9 F20

DIAMETRO ALBERO CAVO - HOLLOW SHAFT

FLB-EP9 F20 = Ø20; F25 = Ø25; F3/4' = Ø19,05



FL-B EP20/EP20-RS



Flangia di blocco in alluminio per indicatore programmabile modelli EP - Shaft block flange in aluminum for programmable indicator model EP.

ESEMPIO DI ORDINAZIONE - PART NR. CONFIGURATION

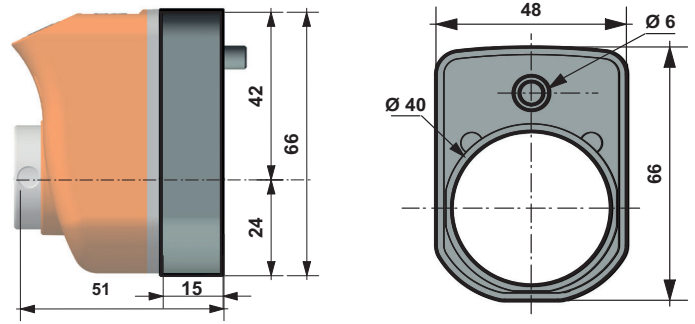
FLB-EP20 F20

DIAMETRO ALBERO CAVO - HOLLOW SHAFT

FLB-EP20 F20 = Ø20

altri fori con bussole di riduzione **BF-BL** - other bores with reducing bushes **BF-BL**

FL-EP7



Flangia distanziale in plastica per indicatore programmabile modelli EP7 - Spacer flange in plastic for programmable indicator - model EP7.

ESEMPIO DI ORDINAZIONE - PART NR. CONFIGURATION

FL-EP7 F20

DIAMETRO ALBERO CAVO - HOLLOW SHAFT

FL-EP7 F20 = Ø20

BF		BF-BL	
De (Ø albero - shaft)	Di (Ø riduzione - reduction)	DIAMETRO- DIAMETER "Di"	
20	10 12 14 15 16 17 18	EP7	14,1 15,1 16,1 17,1 18,1
		EP20	

Bussole di riduzione in plastica per albero cavo e per flangia di blocco - Plastic reducing bushes for hollow shaft and for shaft block flange

ESEMPIO DI ORDINAZIONE - PART NR. CONFIGURATION

20/14 D14

20/18 D18

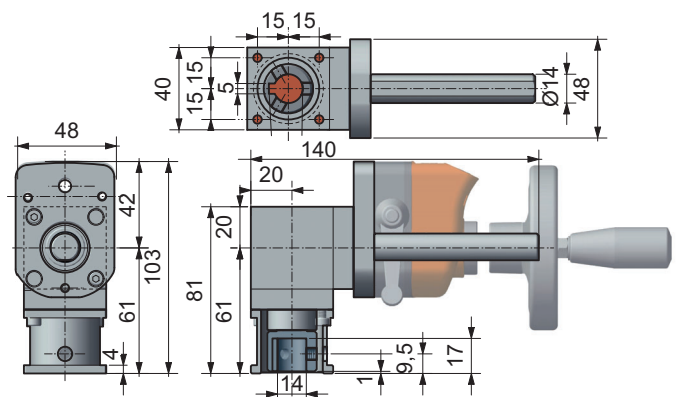
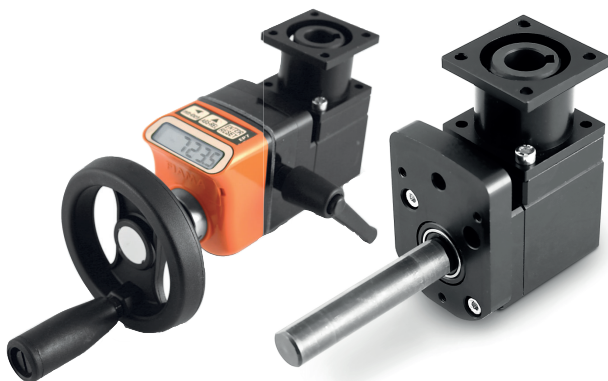
MODELLO - MODEL

BF: 20/D18 - D17 - D16 - D14 - D12 - D10

MODELLO - MODEL

BF-BL: 20/D18 - D17 - D16 - D15 - D14

RINV-OP65



Permette una regolazione visualizzata, angolare o lineare, anche quando l'albero è in posizione poco agevole (info su sito/catalogo "rinvii angolari").
Allows a visualized adjustment, angular or linear, even if the shaft is in an uncomfortable position (info on website/catalogue "angular gearboxes").

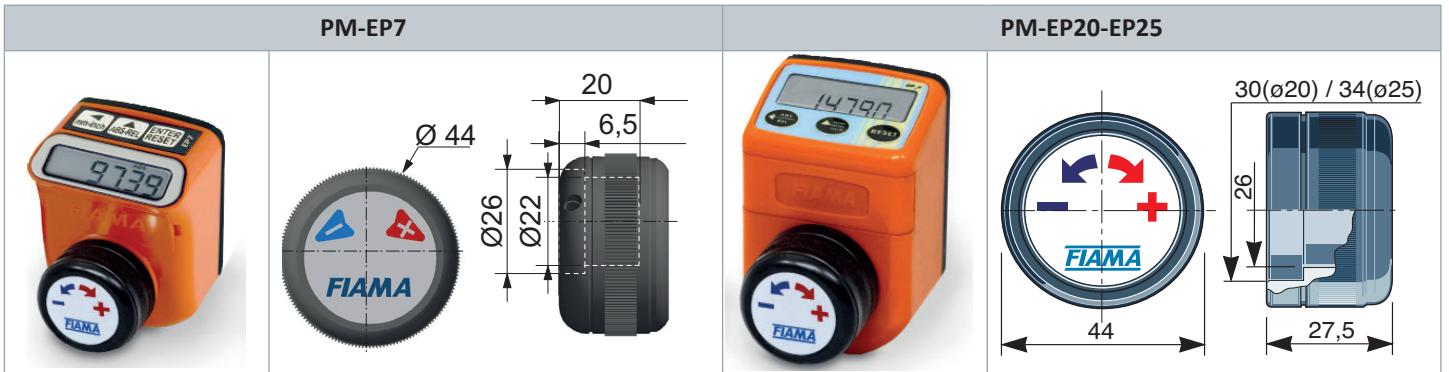
ESEMPIO DI ORDINAZIONE - PART NR. CONFIGURATION

RINV-OP65

1:1

RAPPORTO - RATIO

1:1 - 1:2 - 2:1



Pomello di manovra in alluminio anodizzato per indicatore programmabile EP7 - EP20.
Movement knob in anodized aluminium for programmable indicator model EP7 - EP20.

ESEMPIO DI ORDINAZIONE - PART NR. CONFIGURATION

PM-EP7

MODELLO - MODEL

PM-EP7 - PM-EP20 - PM-EP25

TIPO - TYPE	DIMENSIONI - DIMENSIONS					
	R	H	d	d1	L	H1
	V.M-65	65	29	27	ø10	56
V.M-110	110	39	34	ø12	76	28
V.M-140	140	49	43	ø14	86	30

Manovella con manico pieghevole - materiale termoplastico, boccia in acciaio.
Crank handle with folding handle - thermoplastic material, steel bush.

V.M.

ESEMPIO DI ORDINAZIONE - PART NR. CONFIGURATION

V.M-110

MODELLO - MODEL

V.M-65 - V.M-110 - V.M-140

TIPO - TYPE	DIMENSIONI - DIMENSIONS			
	R	H	d1	L
	V.R-80	80	34	ø10
V.R-130	130	50	ø12	76
V.R-160	160	56	ø14	86

Volantino di manovra con manico pieghevole - materiale termoplastico, boccia in acciaio.
Control handwheel with folding handle - thermoplastic material, steel bush.

V.R.

ESEMPIO DI ORDINAZIONE - PART NR. CONFIGURATION

V.M-130

MODELLO - MODEL

V.R-80 - V.R-130 - V.R-160