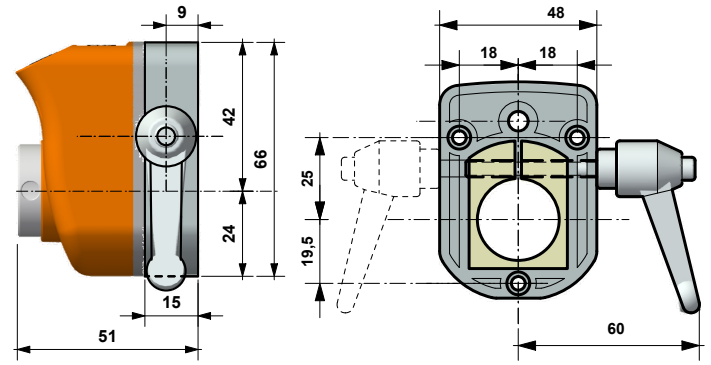


FL-B EP7



Bride de blocage d'arbre avec l'élément de blocage est en aluminium pour indicateur programmable modèle EP7.
Brida de bloqueo eje con elemento de bloqueo esta de aluminio para posición programable modelo EP7.

EXEMPLE DE COMMANDE - EJEMPLO DE PEDIDO

FLB-EP7 F20

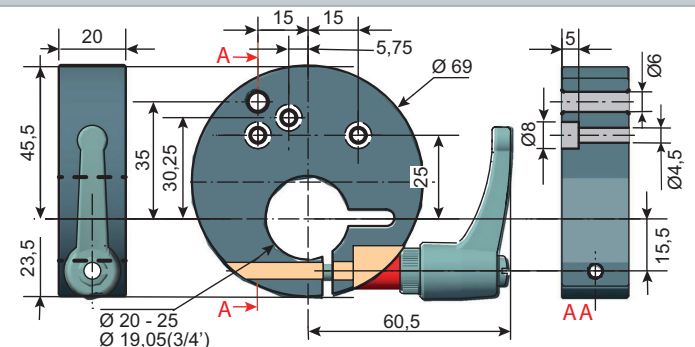
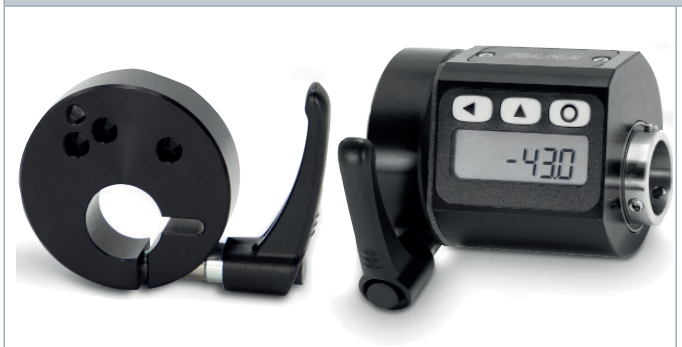
DIAMÈTRE ARBRE CREUX - DIÁMETRO EJE HUECO

FLB-EP7 F14 = Ø14

FLB-EP7 F20 = Ø20

autres trous avec douilles de réduction **BF-BL** (voir p. 32) - otros agujeros con bujes de reducción **BF-BL** (ver p. 32)

FL-B EP9L



Bride de blocage d'arbre en aluminium anodisé pour indicateur programmable modèle EP9L.
Brida de bloqueo eje en aluminio anodizado para posición programable modelo EP9L.

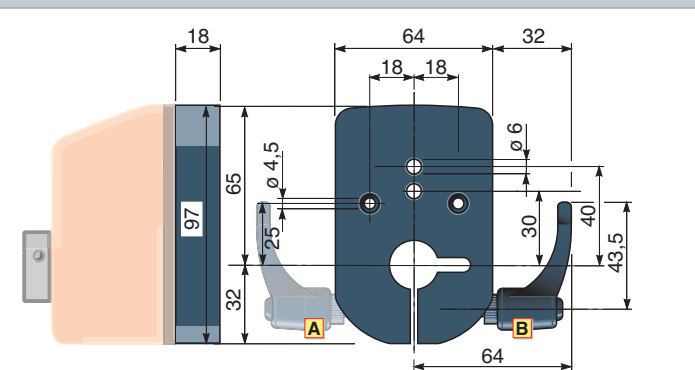
EXEMPLE DE COMMANDE - EJEMPLO DE PEDIDO

FLB-EP9 F20

DIAMÈTRE ARBRE CREUX - DIÁMETRO EJE HUECO

FLB-EP9 F20 = Ø20; **F25** = Ø25; **F3/4'** = Ø19,05

FL-B EP20



Bride de blocage d'arbre en aluminium anodisé pour indicateur programmable modèle EP - EPRS.
Brida de bloqueo eje en aluminio anodizado para posición programable modelo EP - EPRS.

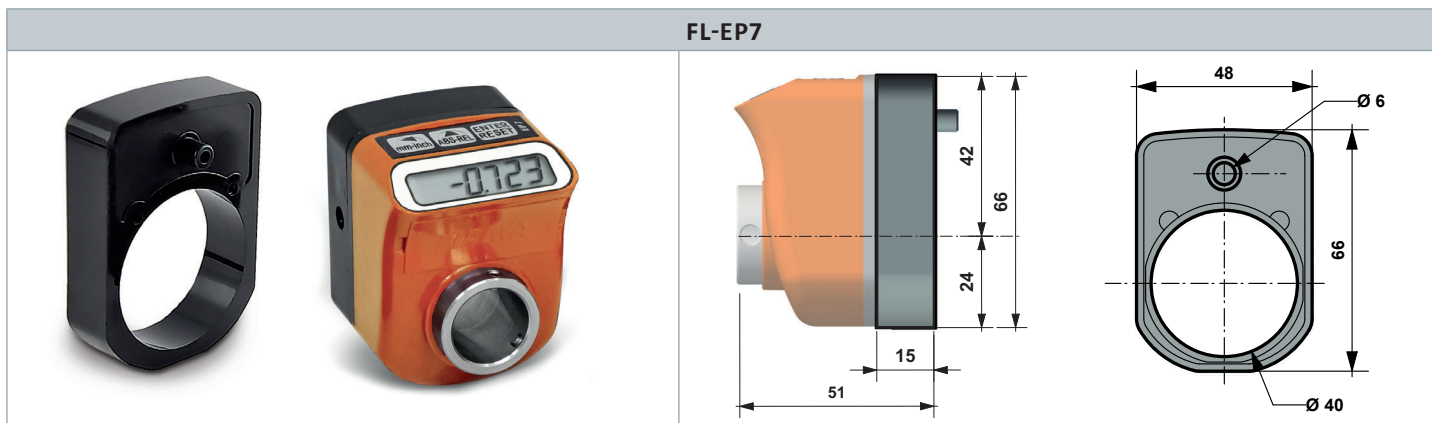
EXEMPLE DE COMMANDE - EJEMPLO DE PEDIDO

FLB-EP20 F20

DIAMÈTRE ARBRE CREUX - DIÁMETRO EJE HUECO

FLB-EP20 F20 = Ø20 (autres trous avec douilles de réduction **BF-BL** - otros agujeros con bujes de reducción)

FL-EP7

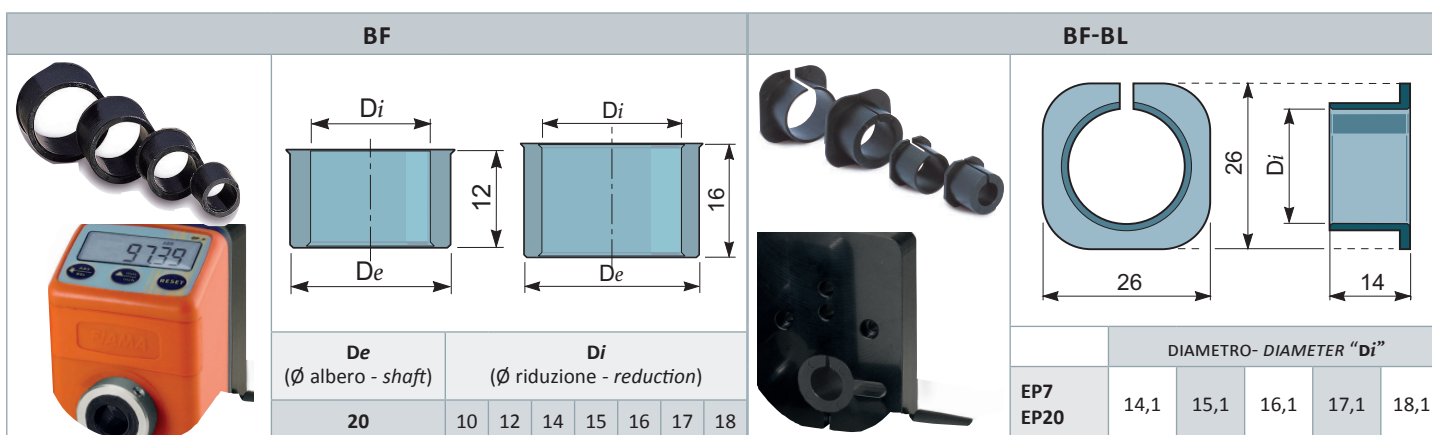


EXEMPLE DE COMMANDE - EJEMPLO DE PEDIDO

FL-EP7 F20

DIAMÈTRE ARBRE CREUX - DIÁMETRO EJE HUECO

FL-EP7 F20 = Ø20



Douilles de reduction pour arber creux et bride de blocage - en plastique - Bujes de reducción para arbol pasante y bridas de bloqueo - en plastico.

ESEMPIO DI ORDINAZIONE - PART NR. CONFIGURATION

20/14 D14

20/18 D18

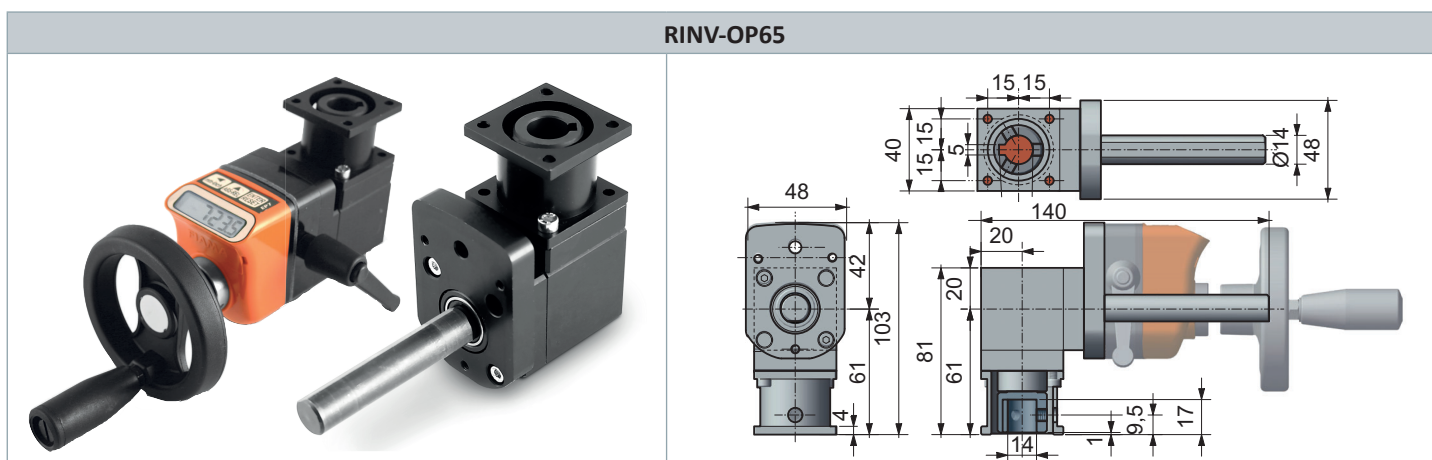
MODELLO - MODEL

BF: 20/D18 - D17 - D16 - D14 - D12 - D10

MODELLO - MODEL

BF-BL: 20/D18 - D17 - D16 - D15 - D14

RINV-OP65



Pour un réglage visuel, angulaire ou linéaire, même dans les endroits où l'arbre est peu facile d'accès.
 Pour plus d'informations, veuillez consulter le catalogue et / ou le site dans la section "Renvois angulaires".
 Para una regulación visualizada, angular o lineal, también donde el árbol es en una posición poco cómoda.
 Para obtener más información, consulte el catálogo y / o el sitio en la sección "Reenvíos angulares".

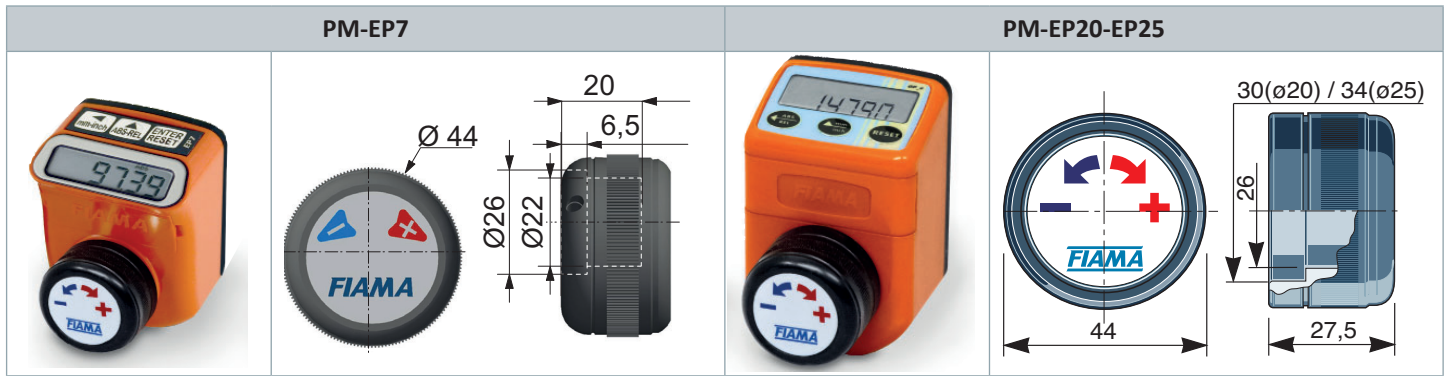
EXEMPLE DE COMMANDE - EJEMPLO DE PEDIDO

RINV-OP65

1:1

RELATION - RELACIÓN

1:1 - 1:2 - 2:1



Poignée en aluminium anodisé pour indicateur programmable modèle EP7-EP20.
Empuñadura de maniobra en aluminio anodizado para indicador programable EP7-E

EXEMPLE DE COMMANDE - EJEMPLO DE PEDIDO

PM-EP7

MODÈLE - MODELO

PM-EP7 - PM-EP20 - PM-EP25

TYPE - TIPO	DIMENSIONS - DIMENSIONES					
	R	H	d	d1	L	H1
V.M-65	65	29	27	ø10	56	20
V.M-110	110	39	34	ø12	76	28
V.M-140	140	49	43	ø14	86	30

Manivelle avec poignée pliant - matériel thermoplastique, bague en acier.
Manivela con manija rebatible - material termoplástico, buje de acero.

EXEMPLE DE COMMANDE - EJEMPLO DE PEDIDO

V.M-110

MODÈLE - MODELO

V.M-65 - V.M-110 - V.M-140

TYPE - TIPO	DIMENSIONS - DIMENSIONES			
	R	H	d1	L
V.R-80	80	34	ø10	56
V.R-130	130	50	ø12	76
V.R-160	160	56	ø14	86

Volant de manœuvre avec poignée pliant - matériel thermoplastique, bague en acier.
Volantito de maniobra con manija rebatible - material termoplástico, buje de acero.

EXEMPLE DE COMMANDE - EJEMPLO DE PEDIDO

V.M-130

MODÈLE - MODELO

V.R-80 - V.R-130 - V.R-160