



## INDICATEUR DE POSITION PROGRAMMABLE POUR VOLANTES, À BATTERIE INDICADOR DE POSICIÓN PROGRAMABLE PARA VOLANTITOS, A BATERÍA

L'indicateur de position électronique alimenté par batterie est un dispositif utilisé pour la mesure de déplacements linéaires ou angulaires, applicable à différentes typologies de machines industrielles (emballage, traitement du bois, aluminium, tôle etc.)

### Caractéristiques principales:

- L'affichage présente cinq chiffres précédés d'un signe avec une hauteur de 7,5 mm, une bonne lecture à distance.
- L'appareil et les boutons sont protégés par un couvercle transparent.
- Alimentation par batterie, l'indication de batterie déchargée est signalée, le changement est effectué avec facilité sans perte de la cote.

### Fonctionnalités principales:

- Directement programmable par les 3 touches frontales
- Sur l'afficheur apparaissent les symboles des fonctions activées.
- Configuration de valeur à visualiser sur l'affichage pour chaque tour de l'arbre creux; le sens de comptage; le nombre de chiffres.
- Paramètres de preset/preset de la cote; cote absolue/relative; conversion mm/pouces et échelle de lecture en degrés.

### Versions disponibles:

- ◆ EN90 à réaction gravitationnelle approprié pour des arbres avec position horizontale.
- ◆ EN90 à réaction fixe approprié pour des arbres verticaux ou inclinés.
- ▶ **Accessoires disponibles:** volants de manœuvre; poignée tournante (voir p. 25).

*El indicador electrónico de posición es adecuado para la medición de los ajustes lineales o angulares de varios tipos de máquinas industriales (embalaje, madera, aluminio, chapa, plástico, etc.).*

### Características principales:

- El Display tiene 5 dígitos más signo con altura de 7,5 que permiten una óptima lectura incluso desde lejos.
- El instrumento y las teclas están protegidos por cover transparentes.
- La alimentación a batería interna, la sustitución de la batería, señalizada cuando necesario, se realiza con facilidad y sin pérdida de los parámetros.




### Funcionalidad principales:

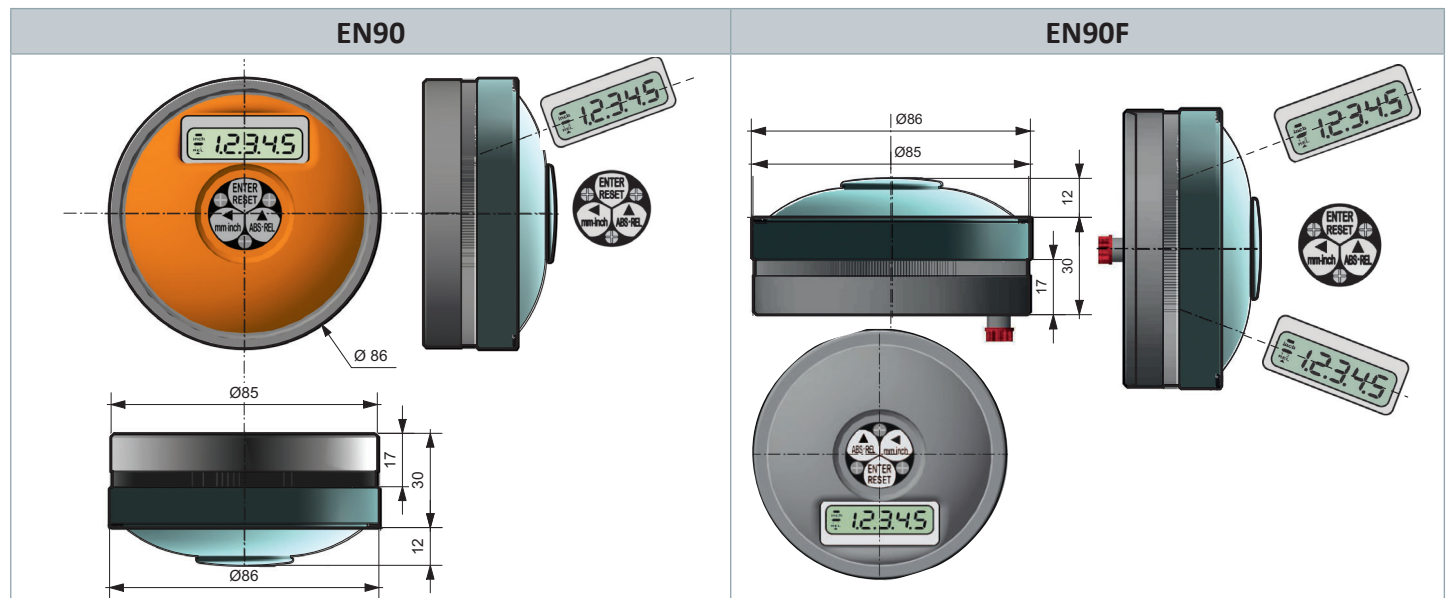
- Directamente programable por las 3 teclas frontales.
- En el display estarán visualizadas mediante signos todas las funciones activas.
- Configuración de el valor por visualizar en el display para cada giro de árbol hueco; la dirección de contaje; el número de decimales
- Parámetros de reset/preset de la cota; cota absoluta/relativa; conversión mm/pulgadas y escala de lectura estarán grados..

### Versiónes disponibles:

- ◆ EN90 a reacción gravitacional, adecuado solo para los árboles con posición horizontal.
- ◆ EN90F a reacción fija es adecuado para árboles que tienen cualquiera posición.
- ▶ **Accesorios disponibles:** volantitos de maniobra; manija giratoria (ver p. 25).

Alimentation - Alimentación	pile - batería ½ AA - 3,6V (lithium-thionyl chloride)
Vitesse maximum de rotation - Velocidad máxima de rotación	400 RPM usage continu - uso continuo
Résolution - Resolución	4000 impulsions/tour - impulsos/revolución
Vitesse maximum - Velocidad máxima	1.5 m/s
Echelle de lecture - Visualización	-99999; 99999
Durée de pile - Duración batería	400 RPM 4 ans usage continu - 4 años uso continuo
Fonctions disponibles - Funciones disponibles	Reset/Preset, absolue/incrémentale, mm/pouces degrés, 3 origines Reset/Preset, absolut/incremental, mm/pulgadas/grados, 3 origenes
Afficheur - Visualizador	LCD hauteur chiffres 7,5 mm - LCD altura cifras 7,5mm
Poids - Peso	110 gr
Clavier - Teclado	Clavier tactile 3 boutons - 3 teclas para programación y funciones
Degré de protection - Grado de protección	IP54
Température d'utilisation - Temperatura de empleo	0-50°C
Humidité relative - Humedad relativa	35-85%
EMC	2014/30/UE

POSITION DE MONTAGE - POSICION DE MONTAJE		
«EN90» pour montage horizontal - para montaje horizontal	«EN90F» pour montage vertical - para montaje vertical	
vue unique - vue unique	A = standard	B = en option - opcional
		



SIGLE DE COMMANDE - SIGLA DE PEDIDO



TYPE - TIPO

EN90 = montage horizontale - montaje horizontal  
 EN90F = montage vertical/incliné - montaje vertical/inclinado

VUE - VISTA (☉ juste pour - solo para) EN90F

A = vue inclinée 20° - vista inclinada 20° - B = vue inclinée 20° - vista inclinada 20° (optionnelle - opcional)

COULEUR FACE - COLOR DEL FRONTAL

R = orange - anaranjado; GR = gris anthracite - gris antracita

☛ pour la sélection des volants télécharger les fiches techniques de notre site Web [www.fiam.it](http://www.fiam.it) dans la section "Volants de manœuvre".  
 para la selección de los volantitos descargar los datos técnicos desde nuestra página web [www.fiam.it](http://www.fiam.it) en la sección "Volantitos de maniobras"