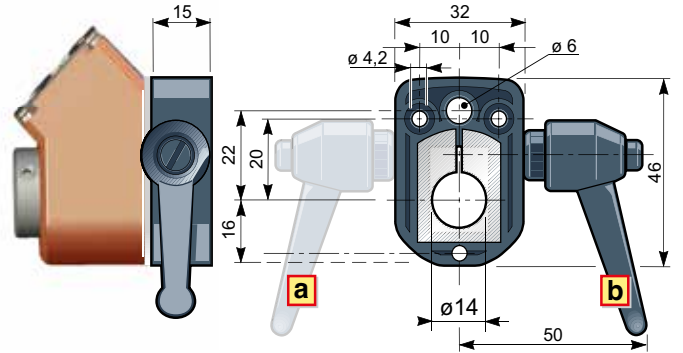


FL-B EP3



Bride de blocage d'arbre avec l'élément de blocage est en aluminium pour indicateur programmable modèle EP3.
Brida de bloqueo eje con elemento de bloqueo esta de aluminio para posición programable modelo EP3.

EXEMPLE DE COMMANDE - EJEMPLO DE PEDIDO

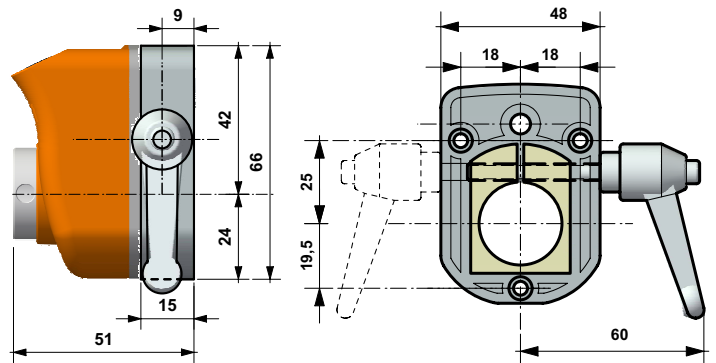
FLB-EP3 F14

DIAMÈTRE ARBRE CREUX - DIÁMETRO EJE HUECO

FLB-EP3 F14 = Ø14

autres trous avec douilles de réduction **BF-BL** - otros agujeros con bujes de reducción **BF-BL**

FL-B EP7



Bride de blocage d'arbre avec l'élément de blocage est en aluminium pour indicateur programmable modèle EP7.
Brida de bloqueo eje con elemento de bloqueo esta de aluminio para posición programable modelo EP7.

EXEMPLE DE COMMANDE - EJEMPLO DE PEDIDO

FLB-EP7 F20

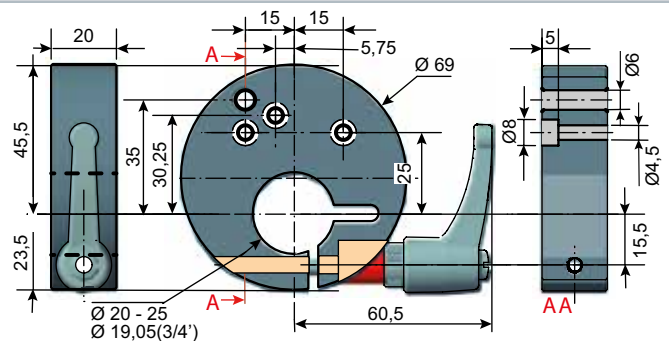
DIAMÈTRE ARBRE CREUX - DIÁMETRO EJE HUECO

FLB-EP7 F14 = Ø14

FLB-EP7 F20 = Ø20

autres trous avec douilles de réduction **BF-BL** - otros agujeros con bujes de reducción **BF-BL**

FL-B EP9L



Bride de blocage d'arbre en aluminium anodisé pour indicateur programmable modèle EP9L.
Brida de bloqueo eje en aluminio anodizado para posición programable modelo EP9L.

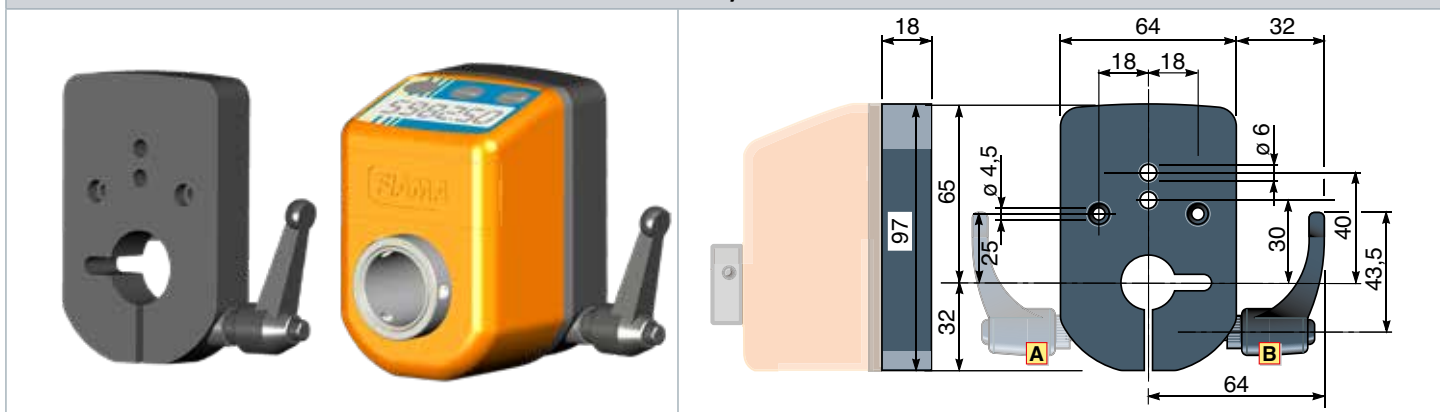
EXEMPLE DE COMMANDE - EJEMPLO DE PEDIDO

FLB-EP9 F20

DIAMÈTRE ARBRE CREUX - DIÁMETRO EJE HUECO

FLB-EP9 F20 = Ø20; F25 = Ø25; F3/4' = Ø19,05

FL-B EP20/EP20-RS



Bride de blocage d'arbre en aluminium anodisé pour indicateur programmable modèle EP - EPRS.
Brida de bloqueo eje en aluminio anodizado para posición programable modelo EP - EPRS.

EXEMPLE DE COMMANDE - EJEMPLO DE PEDIDO

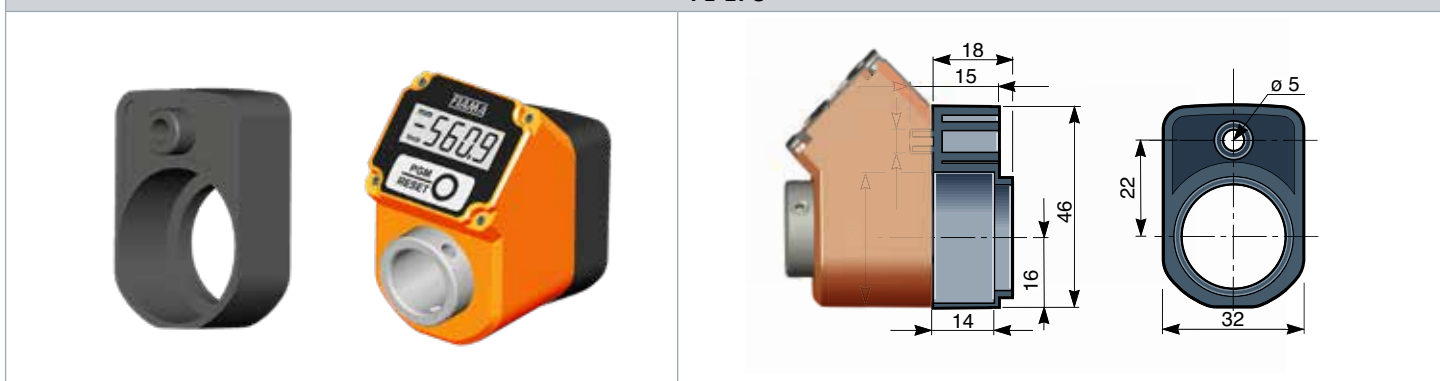
FLB-EP20 F20

DIAMÈTRE ARBRE CREUX - DIÁMETRO EJE HUECO

FLB-EP20 F20 = $\varnothing 20$

autres trous avec douilles de réduction BF-BL - otros agujeros con bujes de reducción BF-BL

FL-EP3



Bride entretoise en plastique pour indicateurs modèles EP3 - Brida espaciadora de plástico para indicadores modelos EP3.

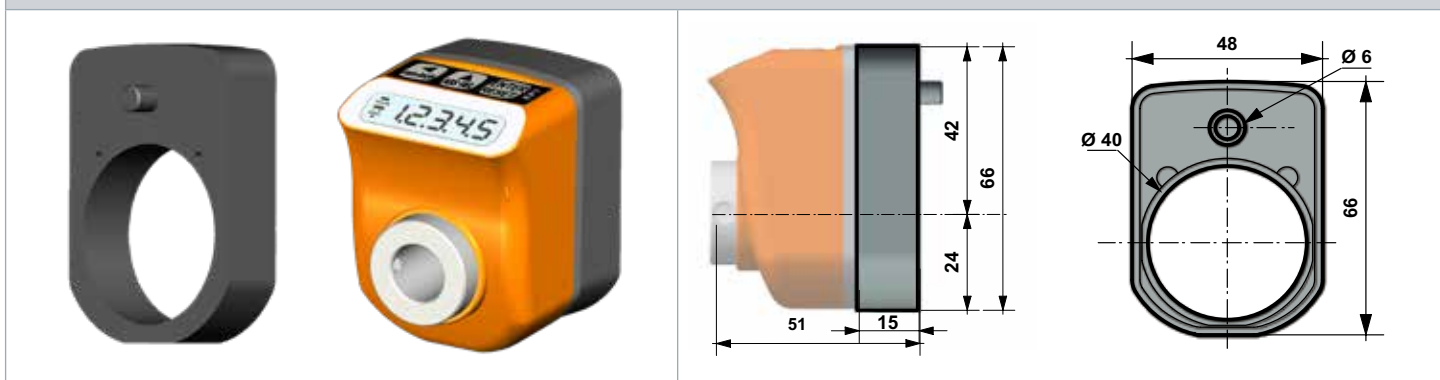
EXEMPLE DE COMMANDE - EJEMPLO DE PEDIDO

FL-EP3 F14

DIAMÈTRE ARBRE CREUX - DIÁMETRO EJE HUECO

FL-EP3 F14 = $\varnothing 14$

FL-EP7



Bride entretoise en plastique pour indicateurs modèles EP7 - Brida espaciadora de plástico para indicadores modelos EP7.

EXEMPLE DE COMMANDE - EJEMPLO DE PEDIDO

FL-EP7 F20

DIAMÈTRE ARBRE CREUX - DIÁMETRO EJE HUECO

FL-EP7 F20 = $\varnothing 20$

BF-EP3/EP7/EP20						BF-BL-FLB-EP3/EP7/EP20																																									
			<table border="1"> <thead> <tr> <th>De</th> <th colspan="5">Di</th> </tr> </thead> <tbody> <tr> <td>14</td> <td>6</td> <td>8</td> <td>10</td> <td>12</td> <td></td> </tr> <tr> <td>20</td> <td>10</td> <td>12</td> <td>14</td> <td>15</td> <td>16 17 18</td> </tr> </tbody> </table>			De	Di					14	6	8	10	12		20	10	12	14	15	16 17 18				<table border="1"> <thead> <tr> <th>TIPO - TYPE</th> <th colspan="5">Ø"Di"</th> </tr> </thead> <tbody> <tr> <td>FLB-EP3</td> <td>8</td> <td>10</td> <td>12</td> <td>5</td> <td></td> </tr> <tr> <td>FLB-EP7/EP20</td> <td>14</td> <td>15</td> <td>16</td> <td>17</td> <td>18</td> </tr> </tbody> </table>			TIPO - TYPE	Ø"Di"					FLB-EP3	8	10	12	5		FLB-EP7/EP20	14	15	16	17	18
De	Di																																														
14	6	8	10	12																																											
20	10	12	14	15	16 17 18																																										
TIPO - TYPE	Ø"Di"																																														
FLB-EP3	8	10	12	5																																											
FLB-EP7/EP20	14	15	16	17	18																																										

Douilles de réduction en plastique pour arbre creux et pour bride de blocage - Casquillos reductores de plástico para eje hueco y para brida de bloqueo

EXEMPLE DE COMMANDE - EJEMPLO DE PEDIDO

MODÈLE - MODELO

BF: D18 - D17 - D16 - D14 - D12 - D10

D14

MODÈLE - MODELO

BF-BL: D18 - D17 - D16 - D15 - D14 - D12 - D10- D8 - D5

D18

RINV-OP64

Il permet un réglage affiché, angulaire ou linéaire, même lorsque l'arbre est dans une position inconfortable (site/catalogue "renvois angulaires").
Permite un ajuste visualizado, angular o lineal, incluso cuando el eje está en una posición incómoda (web/catálogo "renvos angulares").

EXEMPLE DE COMMANDE - EJEMPLO DE PEDIDO

RAPPORT - RELACIÓN

1:1 - 1:2 - 2:1

RINV-OP64

1:1

RINV-OP65

Permette una regolazione visualizzata, angolare o lineare, anche quando l'albero è in posizione poco agevole (info su sito/catalogo "rinvii angolari").
Allows a visualized adjustment, angular or linear, even if the shaft is in an uncomfortable position (info on website/catalogue "angular gearboxes").

EXEMPLE DE COMMANDE - EJEMPLO DE PEDIDO

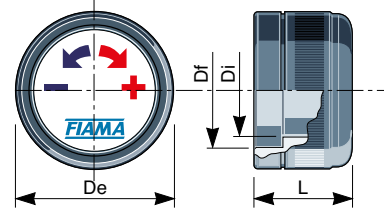
RAPPORT - RELACIÓN

1:1 - 1:2 - 2:1

RINV-OP65

1:1

PM-EP3/EP7/EP20/EP25



TIPO - TYPE	De	Df	Di	L
EP3	31,8	20	16	17,5
EP7/EP20	44	30	26	27,5
EP25	44	34	26	27,5

Poignée en aluminium anodisé pour indicateur programmable -Empuñadura de maniobra en aluminio anodizado para indicador programable.

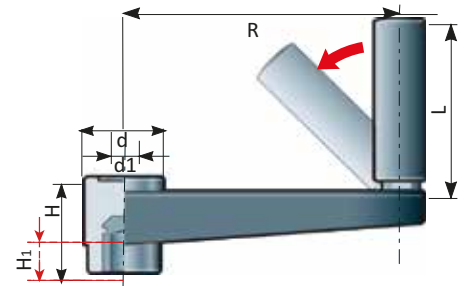
EXEMPLE DE COMMANDE - EJEMPLO DE PEDIDO

PM-EP7

MODÈLE - MODELO

PM-EP7 - PM-EP20 - PM-EP25

V.M.



TIPO - TYPE	R	H	d	d1	L	H1
V.M-65	65	29	27	∅10	56	20
V.M-110	110	39	34	∅12	76	28
V.M-140	140	49	43	∅14	86	30

Manivelle avec poignée pliant - matériel thermoplastique, bague en acier.
Manivela con manija rebatible - material termoplástico, buje de acero.

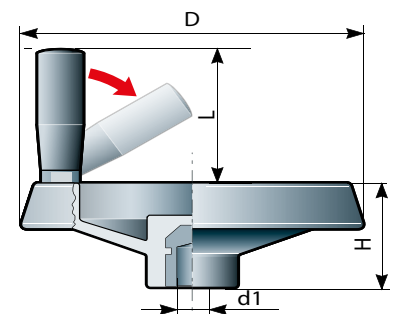
EXEMPLE DE COMMANDE - EJEMPLO DE PEDIDO

V.M-110

MODÈLE - MODELO

V.M-65 - V.M-110 - V.M-140

V.R.



TIPO - TYPE	R	H	d1	L
V.R-80	80	34	∅10	56
V.R-130	130	50	∅12	76
V.R-160	160	56	∅14	86

Volant de manœuvre avec poignée pliant - matériel thermoplastique, bague en acier.
Volantito de maniobra con manija rebatible - material termoplástico, buje de acero.

EXEMPLE DE COMMANDE - EJEMPLO DE PEDIDO

V.M-130

MODÈLE - MODELO

V.R-80 - V.R-130 - V.R-160