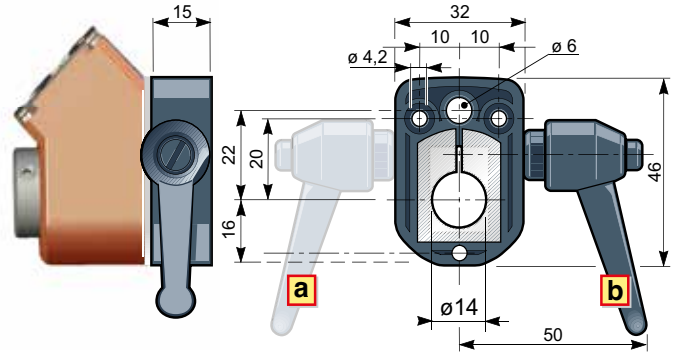


FL-B EP3



Shaft block flange with aluminum locking element for model EP3.
Klemmflansche mit Aluminium Klemmelement für Positionsanzeige EP3.

PART NR. CONFIGURATION - BESTELLMUSTER

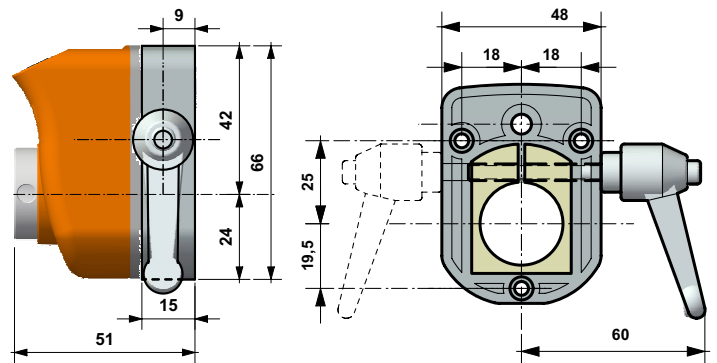
FLB-EP3 F14

HOLLOW SHAFT - HOHLWELLENDURCHMESSER

FLB-EP3 F14 = Ø14

other bores with reducing bushes **BF-BL** - weitere Bohrungen mit Reduzierungsbüchsen **BF-BL**

FL-B EP7



Shaft block flange with aluminum locking element for model EP7.
Klemmflansche mit Aluminium Klemmelement für Positionsanzeige EP7.

PART NR. CONFIGURATION - BESTELLMUSTER

FLB-EP7 F20

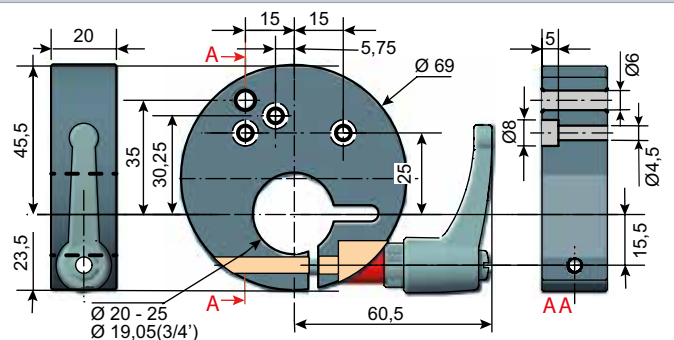
HOLLOW SHAFT - HOHLWELLENDURCHMESSER

FLB-EP7 F14 = Ø14

FLB-EP7 F20 = Ø20

other bores with reducing bushes **BF-BL** - weitere Bohrungen mit Reduzierungsbüchsen **BF-BL**

FL-B EP9L



Shaft block flange in anodized aluminum for indicator model EP9L. - Klemmflansche in eloxiertem Aluminium für programmierbare Anzeige EP9L.

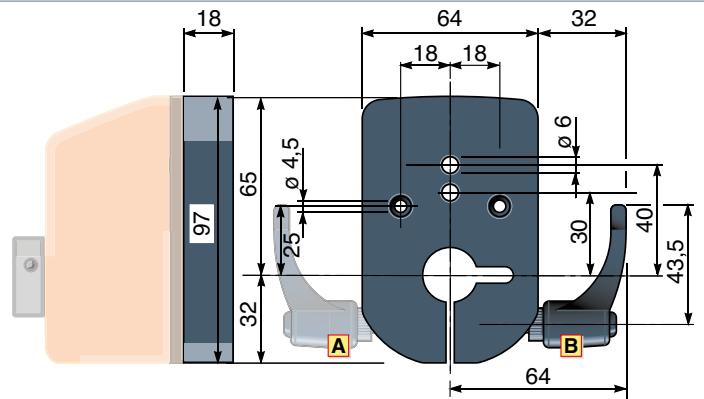
PART NR. CONFIGURATION - BESTELLMUSTER

FLB-EP9 F20

HOLLOW SHAFT - HOHLWELLENDURCHMESSER

FLB-EP9 F20 = Ø20; F25 = Ø25; F3/4' = Ø19,05

FL-B EP20/EP20-RS



Shaft block flange in aluminum for programmable indicator model EP20 - Klemmflansche mit Aluminium Klemmelement für Positionsanzeige EP20.

PART NR. CONFIGURATION - BESTELLMUSTER

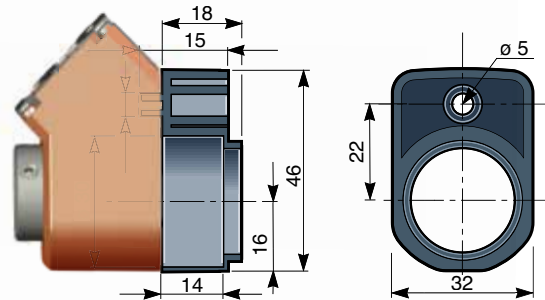
FLB-EP20 F20

HOLLOW SHAFT - HOHLWELLENDURCHMESSER

FLB-EP20 F20 = $\varnothing 20$

other bores with reducing bushes BF-BL - weitere Bohrungen mit Reduzierungsbüchsen BF-BL

FL-EP3



Spacer flange in plastic for programmable indicator model EP3 - Flanschadapter in Plastik für Modell EP3.

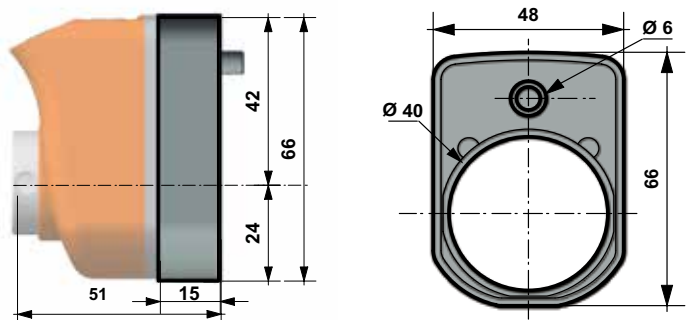
PART NR. CONFIGURATION - BESTELLMUSTER

FL-EP3 F14

HOLLOW SHAFT - HOHLWELLENDURCHMESSER

FL-EP3 F14 = $\varnothing 14$

FL-EP7




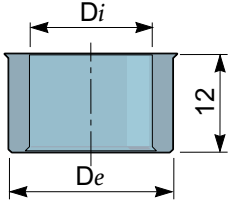

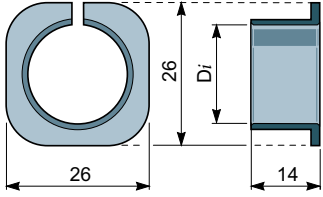


Spacer flange in plastic for programmable indicator model EP7 - Flanschadapter in Plastik für Modell EP7.

PART NR. CONFIGURATION - BESTELLMUSTER

FL-EP7 F20

HOLLOW SHAFT - HOHLWELLENDURCHMESSER

FL-EP7 F20 = $\varnothing 20$

BF-EP3/EP7/EP20		BF-BL-FLB-EP3/EP7/EP20																																											
																																													
	<table border="1"> <thead> <tr> <th>De</th> <th colspan="7">Di</th> </tr> </thead> <tbody> <tr> <td>14</td> <td>6</td> <td>8</td> <td>10</td> <td>12</td> <td></td> <td></td> <td></td> </tr> <tr> <td>20</td> <td>10</td> <td>12</td> <td>14</td> <td>15</td> <td>16</td> <td>17</td> <td>18</td> </tr> </tbody> </table>	De	Di							14	6	8	10	12				20	10	12	14	15	16	17	18		<table border="1"> <thead> <tr> <th>TYPE - TYP</th> <th colspan="5">Ø"di"</th> </tr> </thead> <tbody> <tr> <td>FLB-EP3</td> <td>8</td> <td>10</td> <td>12</td> <td>5</td> <td></td> </tr> <tr> <td>FLB-EP7/EP20</td> <td>14</td> <td>15</td> <td>16</td> <td>17</td> <td>18</td> </tr> </tbody> </table>	TYPE - TYP	Ø"di"					FLB-EP3	8	10	12	5		FLB-EP7/EP20	14	15	16	17	18
De	Di																																												
14	6	8	10	12																																									
20	10	12	14	15	16	17	18																																						
TYPE - TYP	Ø"di"																																												
FLB-EP3	8	10	12	5																																									
FLB-EP7/EP20	14	15	16	17	18																																								

Plastic reducing bushes for hollow shaft and for shaft block flange - Reduzierbüchsen für Hohlwellen und Klemmflanschen in Kunststoff

PART NR. CONFIGURATION - BESTELLMUSTER

D14

D18

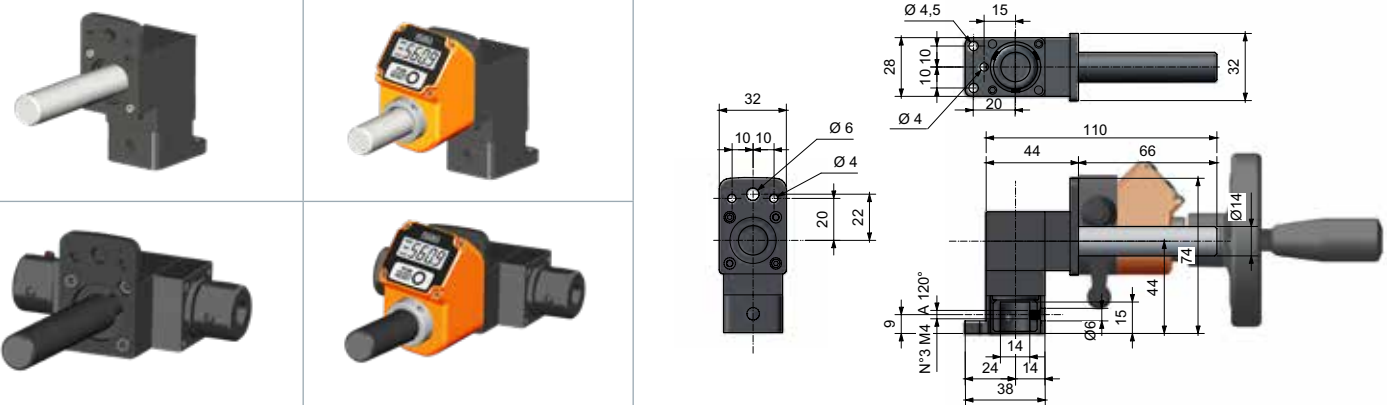
MODEL - MODELL

MODEL - MODELL

BF: D18 - D17 - D16 - D14 - D12 - D10

BF-BL: D18 - D17 - D16 - D15 - D14 - D12 - D10- D8 - D5

RINV-OP64



Allows a visualized adjustment, angular or linear, even if the shaft is in an uncomfortable position (info on website/catalogue "angular gearboxes").
Erlaubt eine sichtbare Regulierung auch in einer unbequemen Position. Weitere Infos im Katalog und / oder auf unsere Website in „Winkelgetriebe“.

PART NR. CONFIGURATION - BESTELLMUSTER

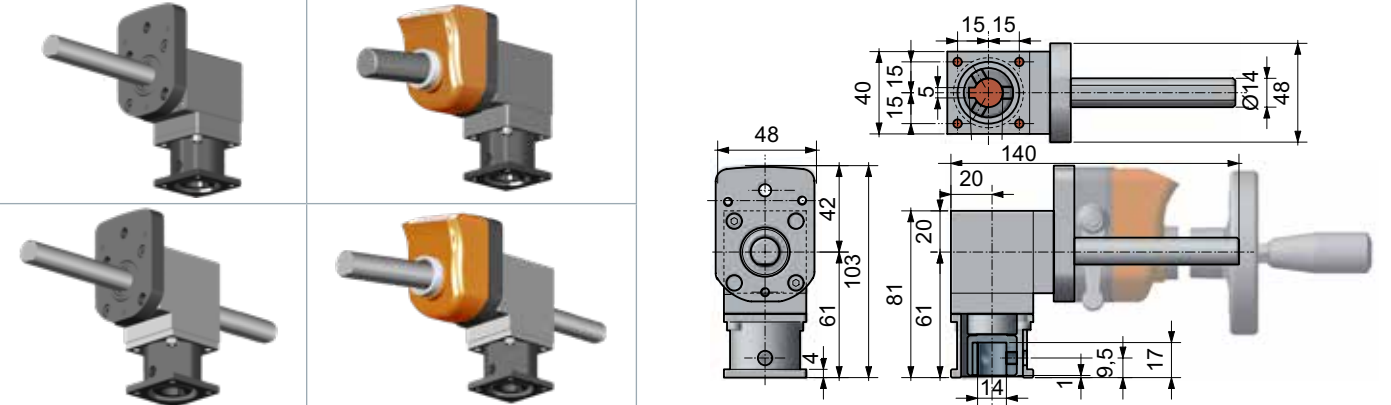
RINV-OP64

1:1

RATIO - ÜBERSETZUNG

1:1 - 1:2 - 2:1

RINV-OP65



Allows a visualized adjustment, angular or linear, even if the shaft is in an uncomfortable position (info on website/catalogue "angular gearboxes").
Erlaubt eine sichtbare Regulierung auch in einer unbequemen Position. Weitere Infos im Katalog und / oder auf unsere Website in „Winkelgetriebe“.

PART NR. CONFIGURATION - BESTELLMUSTER

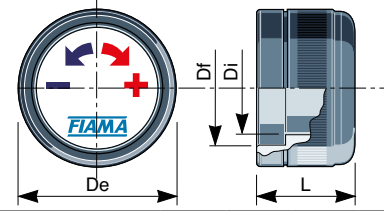
RINV-OP65

1:1

RATIO - ÜBERSETZUNG

1:1 - 1:2 - 2:1

PM-EP3/EP7/EP20/EP25



TYPE - TYP	De	Df	Di	L
EP3	31,8	20	16	17,5
EP7/EP20	44	30	26	27,5
EP25	44	34	26	27,5

Movement knob in anodized aluminium for EP3 - EP7 - EP20 - Drehknopf in eloxiertem Aluminium für EP3 - EP7 - EP20.

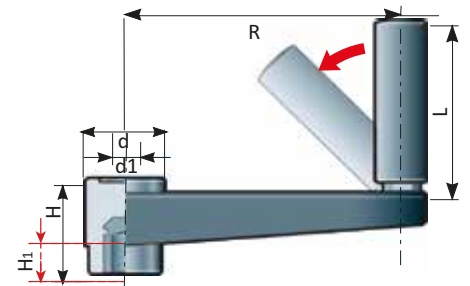
PART NR. CONFIGURATION - BESTELLMUSTER

PM-EP7

MODEL - MODELL

PM-EP7 - PM-EP20 - PM-EP25

V.M.



TIPO - TYPE	R	H	d	d1	L	H1
V.M-65	65	29	27	ø10	56	20
V.M-110	110	39	34	ø12	76	28
V.M-140	140	49	43	ø14	86	30

Crank handle with folding handle - thermoplastic material, steel bush.
Kurbel mit Umlegegriff - thermoplastisches Material mit Stahl-Büchse.

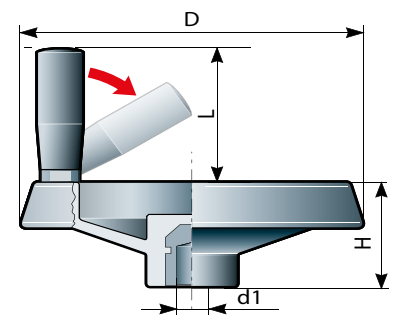
PART NR. CONFIGURATION - BESTELLMUSTER

V.M-110

MODEL - MODELL

V.M-65 - V.M-110 - V.M-140

V.R.



TIPO - TYPE	R	H	d1	L
V.R-80	80	34	ø10	56
V.R-130	130	50	ø12	76
V.R-160	160	56	ø14	86

Control handwheel with folding handle - thermoplastic material, steel bush.
Handrad mit Umlegegriff - thermoplastisches Material mit Stahl-Büchse.

PART NR. CONFIGURATION - BESTELLMUSTER

V.M-130

MODEL - MODELL

V.R-80 - V.R-130 - V.R-160