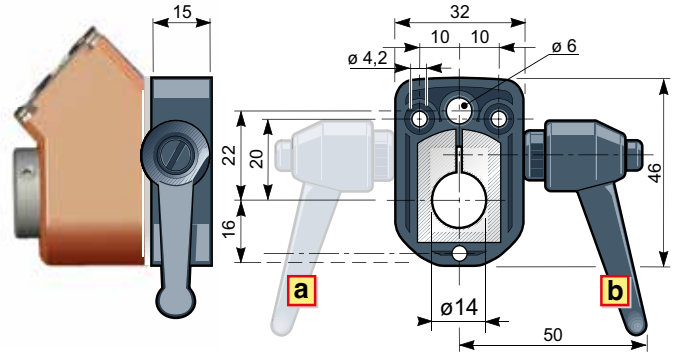


**FL-B EP3**



Flangia di blocco con elemento di bloccaggio in alluminio per indicatore programmabile modello EP3.  
Shaft block flange with aluminum locking element for programmable indicator model EP3.

**ESEMPIO DI ORDINAZIONE - PART NR. CONFIGURATION**

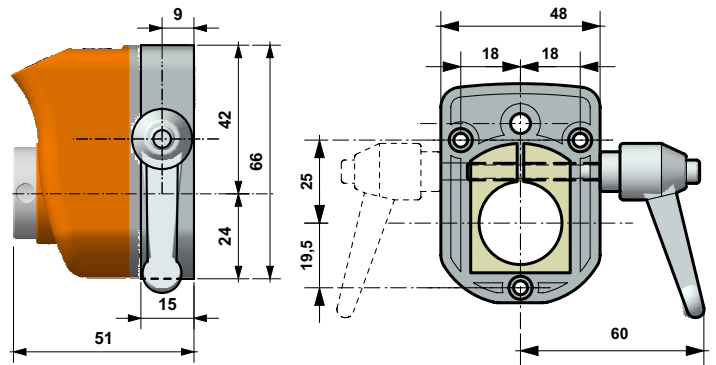
**FLB-EP3 F14**

DIAMETRO ALBERO CAVO - HOLLOW SHAFT

**FLB-EP3 F14** =  $\varnothing 14$

altri fori con bussole di riduzione **BF-BL** (vedi pag. 16) - other bores with reducing bushes **BF-BL**

**FL-B EP7**



Flangia di blocco con elemento di bloccaggio in alluminio per indicatore programmabile modello EP7.  
Shaft block flange with aluminum locking element for programmable indicator model EP7.

**ESEMPIO DI ORDINAZIONE - PART NR. CONFIGURATION**

**FLB-EP7 F20**

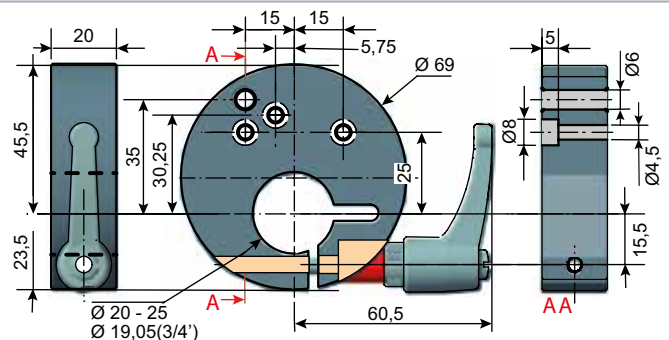
DIAMETRO ALBERO CAVO - HOLLOW SHAFT

**FLB-EP7 F14** =  $\varnothing 14$

**FLB-EP7 F20** =  $\varnothing 20$

altri fori con bussole di riduzione **BF-BL** - other bores with reducing bushes **BF-BL**

**FL-B EP9L**



Flangia di blocco in alluminio anodizzato per indicatore programmabile EP9L - Shaft block flange in anodized aluminum for programmable indicator EP9L.

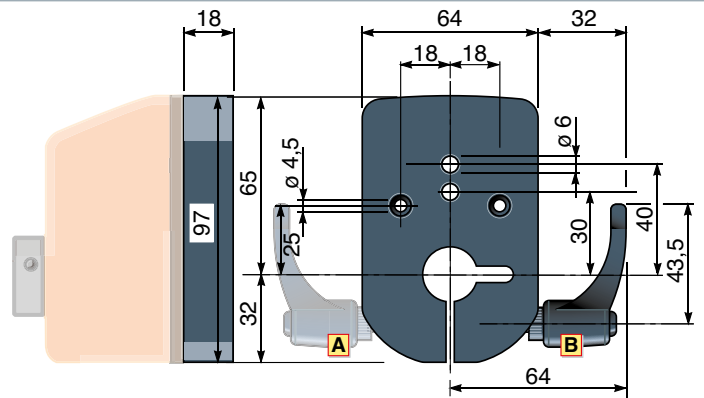
**ESEMPIO DI ORDINAZIONE - PART NR. CONFIGURATION**

**FLB-EP9 F20**

DIAMETRO ALBERO CAVO - HOLLOW SHAFT

**FLB-EP9 F20** =  $\varnothing 20$ ; **F25** =  $\varnothing 25$ ; **F3/4'** =  $\varnothing 19,05$

FL-B EP20/EP20-RS



Flangia di blocco in alluminio per indicatore programmabile modello EP20 - *Aluminum Shaft block flange for programmable indicator model EP20.*

ESEMPIO DI ORDINAZIONE - PART NR. CONFIGURATION

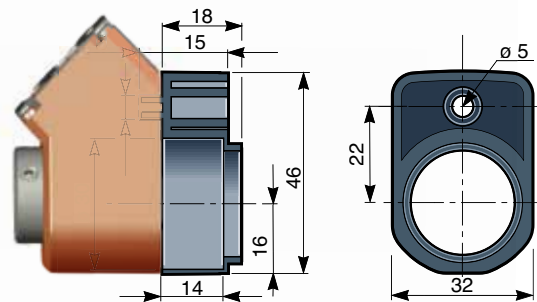
FLB-EP20 F20

DIAMETRO ALBERO CAVO - *HOLLOW SHAFT*

FLB-EP20 F20 = Ø20

altri fori con bussole di riduzione **BF-BL** - *other bores with reducing bushes BF-BL*

FL-EP3



Flangia distanziale in plastica per indicatore programmabile modelli EP3 - *Spacer flange in plastic for programmable indicator model EP3.*

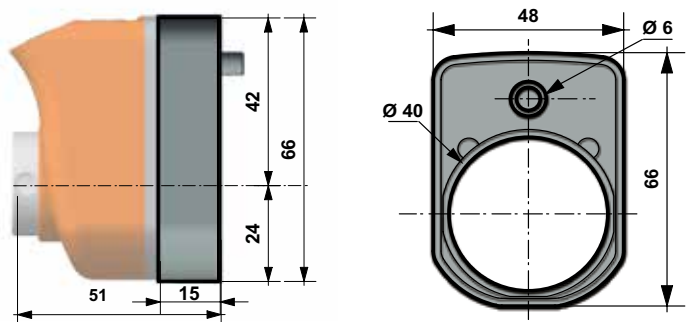
ESEMPIO DI ORDINAZIONE - PART NR. CONFIGURATION

FL-EP3 F14

DIAMETRO ALBERO CAVO - *HOLLOW SHAFT*

FL-EP3 F14 = Ø14

FL-EP7




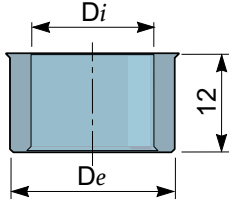

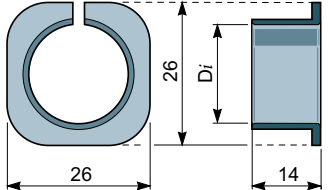


Flangia distanziale in plastica per indicatore programmabile modelli EP7 - *Spacer flange in plastic for programmable indicator model EP7.*

ESEMPIO DI ORDINAZIONE - PART NR. CONFIGURATION

FL-EP7 F20

DIAMETRO ALBERO CAVO - *HOLLOW SHAFT*

FL-EP7 F20 = Ø20

BF-EP3/EP7/EP20		BF-BL-FLB-EP3/EP7/EP20																																											
																																													
	<table border="1"> <thead> <tr> <th>De</th> <th colspan="7">Di</th> </tr> </thead> <tbody> <tr> <td>14</td> <td>6</td> <td>8</td> <td>10</td> <td>12</td> <td></td> <td></td> <td></td> </tr> <tr> <td>20</td> <td>10</td> <td>12</td> <td>14</td> <td>15</td> <td>16</td> <td>17</td> <td>18</td> </tr> </tbody> </table>	De	Di							14	6	8	10	12				20	10	12	14	15	16	17	18		<table border="1"> <thead> <tr> <th>TIPO - TYPE</th> <th colspan="5">Ø"di"</th> </tr> </thead> <tbody> <tr> <td>FLB-EP3</td> <td>8</td> <td>10</td> <td>12</td> <td>5</td> <td></td> </tr> <tr> <td>FLB-EP7/EP20</td> <td>14</td> <td>15</td> <td>16</td> <td>17</td> <td>18</td> </tr> </tbody> </table>	TIPO - TYPE	Ø"di"					FLB-EP3	8	10	12	5		FLB-EP7/EP20	14	15	16	17	18
De	Di																																												
14	6	8	10	12																																									
20	10	12	14	15	16	17	18																																						
TIPO - TYPE	Ø"di"																																												
FLB-EP3	8	10	12	5																																									
FLB-EP7/EP20	14	15	16	17	18																																								
<p>Bussole di riduzione in plastica per albero cavo e per flangia di blocco - Plastic reducing bushes for hollow shaft and for shaft block flange</p>																																													

ESEMPIO DI ORDINAZIONE - PART NR. CONFIGURATION

**D14**



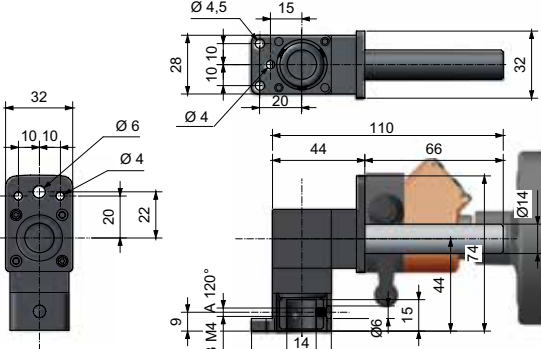
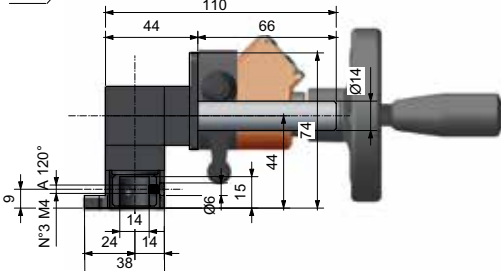


**D18**

MODELLO - MODEL

BF: D18 - D17 - D16 - D14 - D12 - D10

MODELLO - MODEL

BF-BL: D18 - D17 - D16 - D15 - D14 - D12 - D10 - D8 - D5

RINV-OP64			
			
			
<p>Permette una regolazione visualizzata, angolare o lineare, anche quando l'albero è in posizione poco agevole (info su sito/catalogo "rinvii angolari"). Allows a visualized adjustment, angular or linear, even if the shaft is in an uncomfortable position (info on website/catalogue "angular gearboxes").</p>			



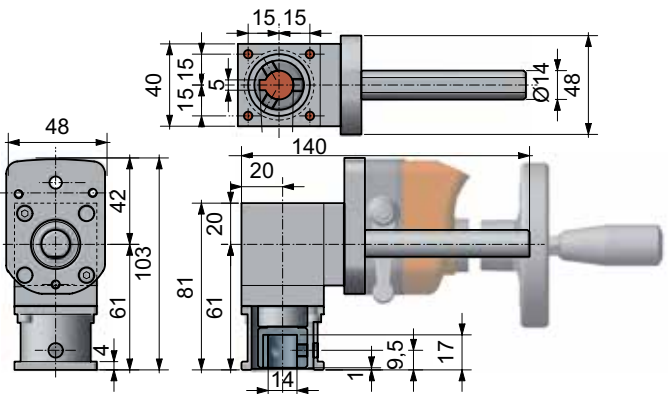
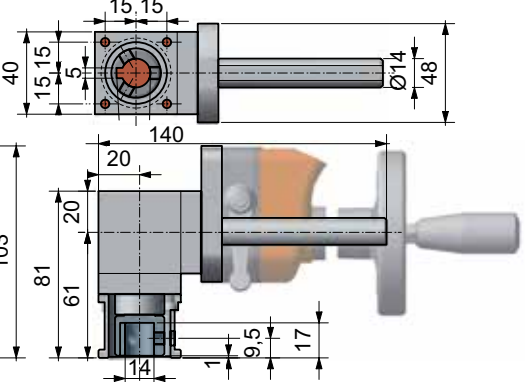
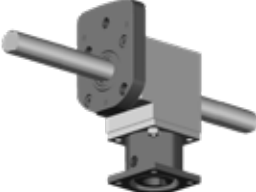
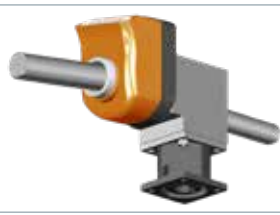
ESEMPIO DI ORDINAZIONE - PART NR. CONFIGURATION

**RINV-OP64**

**1:1**

RAPPORTO - RATIO

1:1 - 1:2 - 2:1

RINV-OP65			
			
			
<p>Permette una regolazione visualizzata, angolare o lineare, anche quando l'albero è in posizione poco agevole (info su sito/catalogo "rinvii angolari"). Allows a visualized adjustment, angular or linear, even if the shaft is in an uncomfortable position (info on website/catalogue "angular gearboxes").</p>			

ESEMPIO DI ORDINAZIONE - PART NR. CONFIGURATION

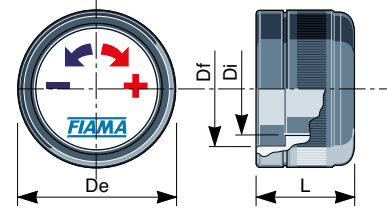
**RINV-OP65**

**1:1**

RAPPORTO - RATIO

1:1 - 1:2 - 2:1

PM-EP3/EP7/EP20/EP25



TIPO - TYPE	De	Df	Di	L
EP3	31,8	20	16	17,5
EP7/EP20	44	30	26	27,5
EP25	44	34	26	27,5

Pomello di manovra in alluminio anodizzato per indicatori programmabili - Movement knob in anodized aluminium for programmable indicators.

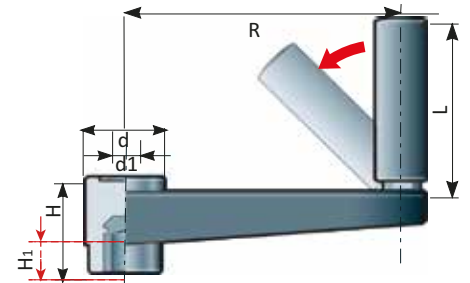
ESEMPIO DI ORDINAZIONE - PART NR. CONFIGURATION

PM-EP7

MODELLO - MODEL

PM-EP7 - PM-EP20 - PM-EP25

V.M.



TIPO - TYPE	R	H	d	d1	L	H1
V.M-65	65	29	27	ø10	56	20
V.M-110	110	39	34	ø12	76	28
V.M-140	140	49	43	ø14	86	30

Manovella con manico pieghevole, materiale termoplastico, boccia in acciaio.  
Crank handle with folding handle, thermoplastic material, steel bush.

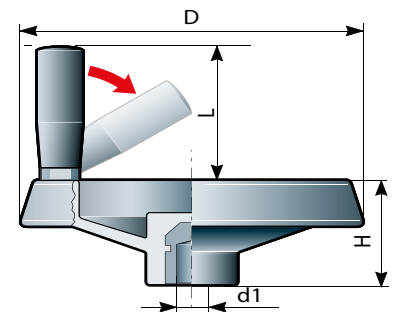
ESEMPIO DI ORDINAZIONE - PART NR. CONFIGURATION

V.M-110

MODELLO - MODEL

V.M-65 - V.M-110 - V.M-140

V.R.



TIPO - TYPE	R	H	d1	L
V.R-80	80	34	ø10	56
V.R-130	130	50	ø12	76
V.R-160	160	56	ø14	86

Volantino di manovra con manico pieghevole, materiale termoplastico, boccia in acciaio.  
Control handwheel with folding handle, thermoplastic material, steel bush.

ESEMPIO DI ORDINAZIONE - PART NR. CONFIGURATION

V.M-130

MODELLO - MODEL

V.R-80 - V.R-130 - V.R-160