



VÉRINS À VIS TRANSLATANTE < systèmes de levage et commande > GATOS A HUSILLO CARRILES < sistemas de elevación y accionamiento >

Système de construction modulaire pour une solution polyvalente et complète, les vérins mécaniques permettent de transformer un mouvement rotatoire en un mouvement linéaire de levage et/ou translation "en traction ou poussée".

- Vis trapézoïdales en acier inoxydable AISI 304, filetage **TPN Ø14 - pas 4 mm**
- Carter en aluminium anodisé, arbres et engrenages en acier durcis avec traitement superficiel avec importante résistance à l'usure
- Lubrifiés avec graisse longue durée Klüber, n'ont pas besoin d'entretien
- Longueurs standard course de vis trapézoïdales en mm: **100 - 200 - 300 - 400 - 700 - 1000**
- Peuvent être utilisés individuellement ou en groupes reliés comme il se doit par arbres, joints et/ou renvois angulaires
- Mouvement manuel ou motorisé

Disponible sur demande:

- **Fourni avec fixation de bride et de l'extension arbre pour la visualisation avec indicateur de position « OP3 »**
(voir dimensions MAR40 FL-OP3)
- **Protection rigide en aluminium (inox en option) avec ressort spirale en acier inoxydable AISI 303 jusqu'à une longueur de 400mm.**

→ Pour utiliser en continu, nous vous recommandons de contacter le bureau technique: un graisseur est fourni, à des intervalles de temps variables en fonction des conditions de travail, il est nécessaire de restaurer la correcte quantité de lubrifiant.

Sistema de construcción modular para una solución completa y versátil, los gatos mecánicos permiten transformar un movimiento de rotación en un movimiento lineal de elevación y/o translación "en tracción o empuje."

- **Husillo Trapezoidal en acero inox AISI 304, rosca TPN Ø14 - paso 4 mm**
- **Cárter en aluminio anodizado, árboles y engranajes en acero endurecidos con tratamiento superficial con elevada resistencia al desgaste**
- **Lubricados con grassa larga vida Klüber, no necesitan de manutención**
- **Longitudes estándar carrera de tornillo trapezoidal en mm: 100 - 200 - 300 - 400 - 700 - 1000**
- **Pueden ser utilizados singularmente o en grupos oportunamente colegados mediante árboles, ranuras y/o reenvíos a ángulo**
- **Movimiento manual o motorizado**

Disponible bajo petición:

- **Se suministra completo con brida de fijación y extensión del eje para visualización con indicador de posición "OP3"**
(ver dimensiones totales MAR40 FL-OP3)
- **Protección rígida en aluminio (opcional en inox) con muelle espiral en acero inox AISI 303 hasta longitudes de 400mm.**

→ Para utilizar en continuo recomendamos contactar el departamento técnico: se inserta un engrasador, en intervalos variables de tiempo, dependiendo de las condiciones de trabajo, es necesario restaurar la cantidad correcta de lubricante.

Rotation vis - <i>Rotación tornillo</i>	DX / droits - <i>derecho</i>
Dimension vis - <i>Dimensione tornillo</i>	TPN Ø14 - pas - <i>paso</i> 4 mm
Vis trapézoïdales - <i>Husillo trapezoidal</i> : matériau - <i>material</i>	AISI 304: acier inox - <i>acero inox</i>
Poids vis/m - <i>Peso tornillo/m</i>	0,9 kg
Carter: matériau - <i>material</i>	aluminium: anodisé noir- <i>anodizado negro</i>
Carter: poids - <i>peso</i>	0,5 kg
Matériau de protection rigide - <i>Material de protección rígido</i>	AISI 303: acier inox - <i>acero inox</i>
Matériau du ressort hélicoïdal - <i>Material del resorte helicoidal</i>	AISI 301: acier inox - <i>acero inox</i>
Arbre - <i>Arbol</i> : matériau - <i>material</i>	acier trempé - <i>acero tratado</i>
Engrenage - <i>Engranajes</i> : matériau - <i>material</i>	acier trempé - <i>acero tratado</i>
Fr charge radiale - <i>carga radial</i>	50 N (10 N \approx 1 kg)
Fa charge axiale en traction ou poussée - <i>carga axial en tensión y compresión</i>	700 N (10 N \approx 1 kg)
Charge vis - <i>Carga tornillo</i>	non admis - <i>no se permite</i>
Max nr. entrée de vitesse - <i>Max nr. revoluciones de entrada</i>	1500 Rpm
Max jeu - <i>Max juego</i>	0,75° ÷ 1.5°
Autonomie - <i>Duración</i>	10.000 heures - <i>horas</i>
Graissage - <i>Lubricación con grasa</i>	Klüber AG 11-462
Température d'utilisation - <i>Temperatura de trabajo</i>	-20 +80°

INSTALLATION

- L'installation doit être effectuée de façon à ne pas créer de charges radiales/latérales, principale cause de pannes sur la tige filetée.
- La tige et le plan de fixation du réducteur doivent être octogonaux et il est nécessaire de vérifier l'axialité entre la charge et la tige elle-même en évitant l'excentricité.
- Pour l'application de plusieurs vérins (reliés par transmissions aussi), il est indispensable que les terminaux soient parfaitement alignés pour répartir la charge de façon uniforme, dans ce cas il est conseillé d'utiliser des joints pour absorber les défauts d'alignement.

VERIFICATION DIMENSIONNEMENT

- Charge (kg = la force appliquée à la vis de translation du vérin
- Vitesse de rotation (mm/min) = c'est la vitesse désirée de déplacement de la charge, il convient de limiter la vitesse à «max 1500 rpm» en entrée
- Course (mm) = c'est la mesure linéaire nécessaire pour déplacer la charge, correspondant généralement avec la longueur totale de la tige filetée
- Protection (en option) = elle est nécessaire pour protéger la tige des impuretés de la saleté, des corps étrangers et/ou des montages et mouvements oscillants
- Couple (Nm) = couple nécessaire pour la mise en mouvement de la charge

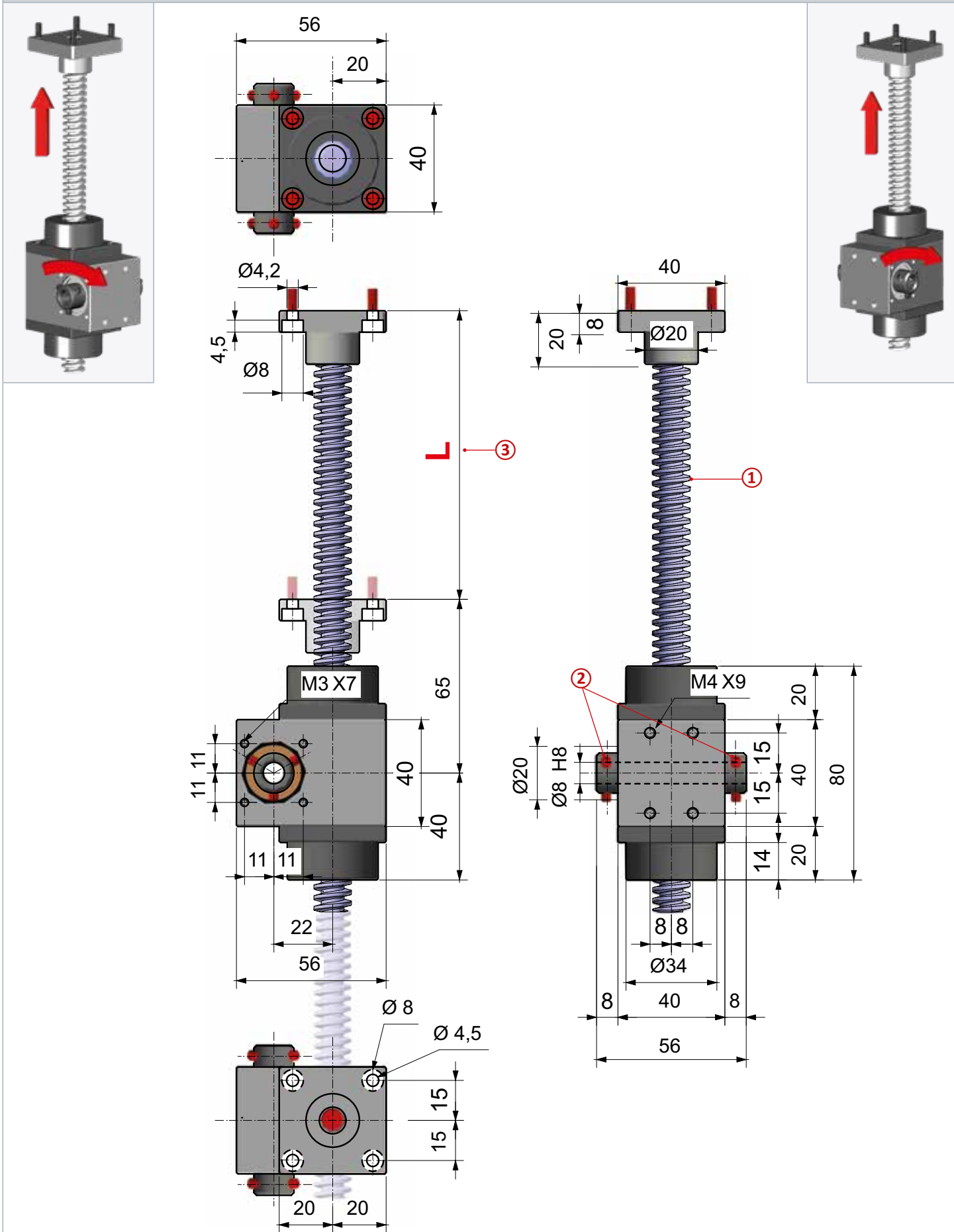
INSTALACIÓN

- La instalación debe ser realizada de manera de no crear cargamentos radiales/laterales, principal causa de daños, sobre al varilla roscada.
- La varilla y el plano de fijación del reductor deben ser ortogonales y es necesario verificar la axialidad entre el cargamento y la varilla misma evitando excentricidades.
- Para la instalación de mas gatos (colegados también con transmisiones) es indispensable que los terminales sean perfectamente alineados para repartir el cargamento de manera uniforme, en este caso es aconsejable el uso de ranuras para absorber las desalineaciones.

VERIFICA DIMENSIONAMIENTO

- Cargamento (N) = la fuerza aplicada al tornillo trasladante del gato
- Velocidad de rotación (mm/min) = es la velocidad deseada para el movimiento del cargamento, es buena norma limitar la velocidad de rotación a «max 1500 rpm» en entrada
- Carrera (mm) = es la medida lineal necesaria para mover el cargamento, en general coincide con la longitud total de la varilla roscada
- Protección (opcional) = es necesaria para proteger la varilla de impurezas, suciedad, cuerpos ajenos y/o montajes y movimientos oscilantes
- Momento de torsión (Nm) = Par requerido para el movimiento del cargamento

MAR40



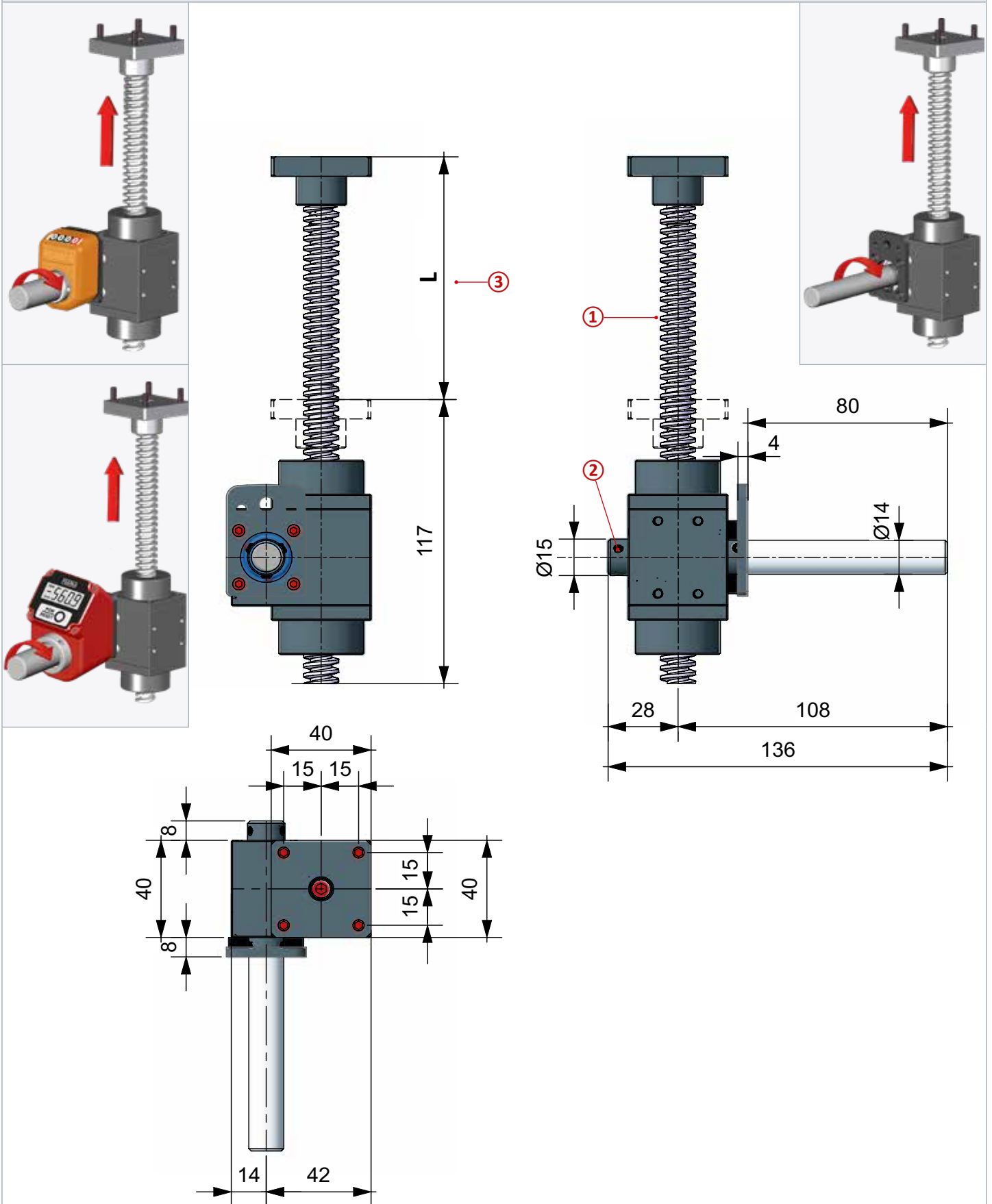
① Vis trapézoïdales - Tornillo trapezoidal = Ø14 x 4

② N° 3 goujons de fixation M4 - 3 tornillos de fijación M4

③ Longueur course (mm) - Longitud carrera (mm)

MAR40 FL-OP3/EP3

COMPLET AVEC BRIDE DE FIXATION ET RALLONGE D'ARBRE POUR VISUALISATION AVEC INDICATEURS DIGITALE „OP3“ ET PROGRAMMABLE „EP3“
 COMPLETO CON BRIDA DE FIJACIÓN Y EXTENSIÓN DE EJE PARA VISUALIZACIÓN CON INDICADOR DIGITAL „OP3“ DIGITAL Y PROGRAMABLE „EP3“



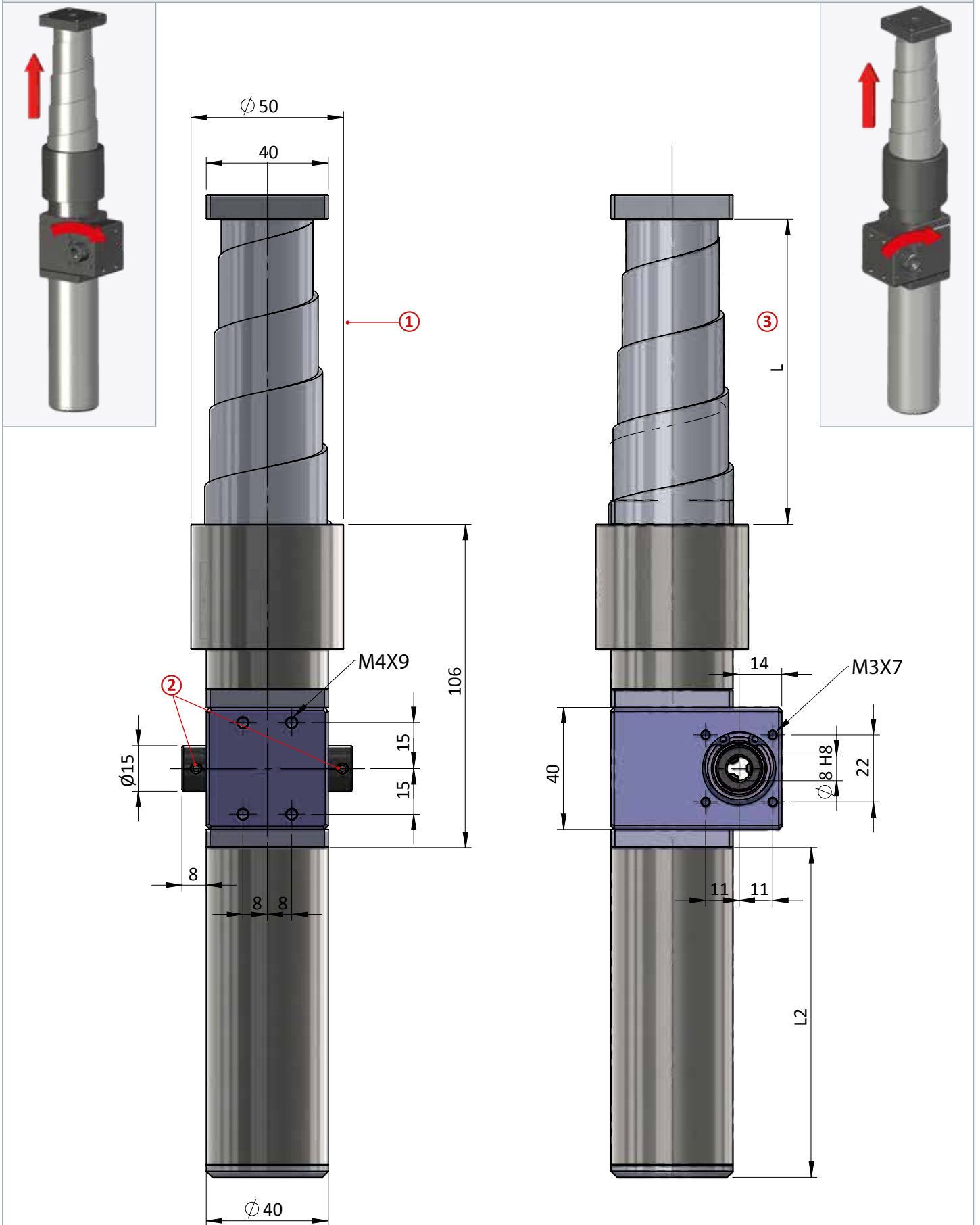
① Vis trapézoïdales - Tornillo trapezoidal = $\varnothing 14 \times 4$

② N° 3 goujons de fixation M4 - 3 tornillos de fijación M4

③ Longueur course (mm) - Longitud carrera (mm)

MAR40-PROT

AVEC PROTECTION RIGIDE ET RESSORT SPIRALÉ - CON PROTECCIÓN RÍGIDA Y RESORTE EN ESPIRAL



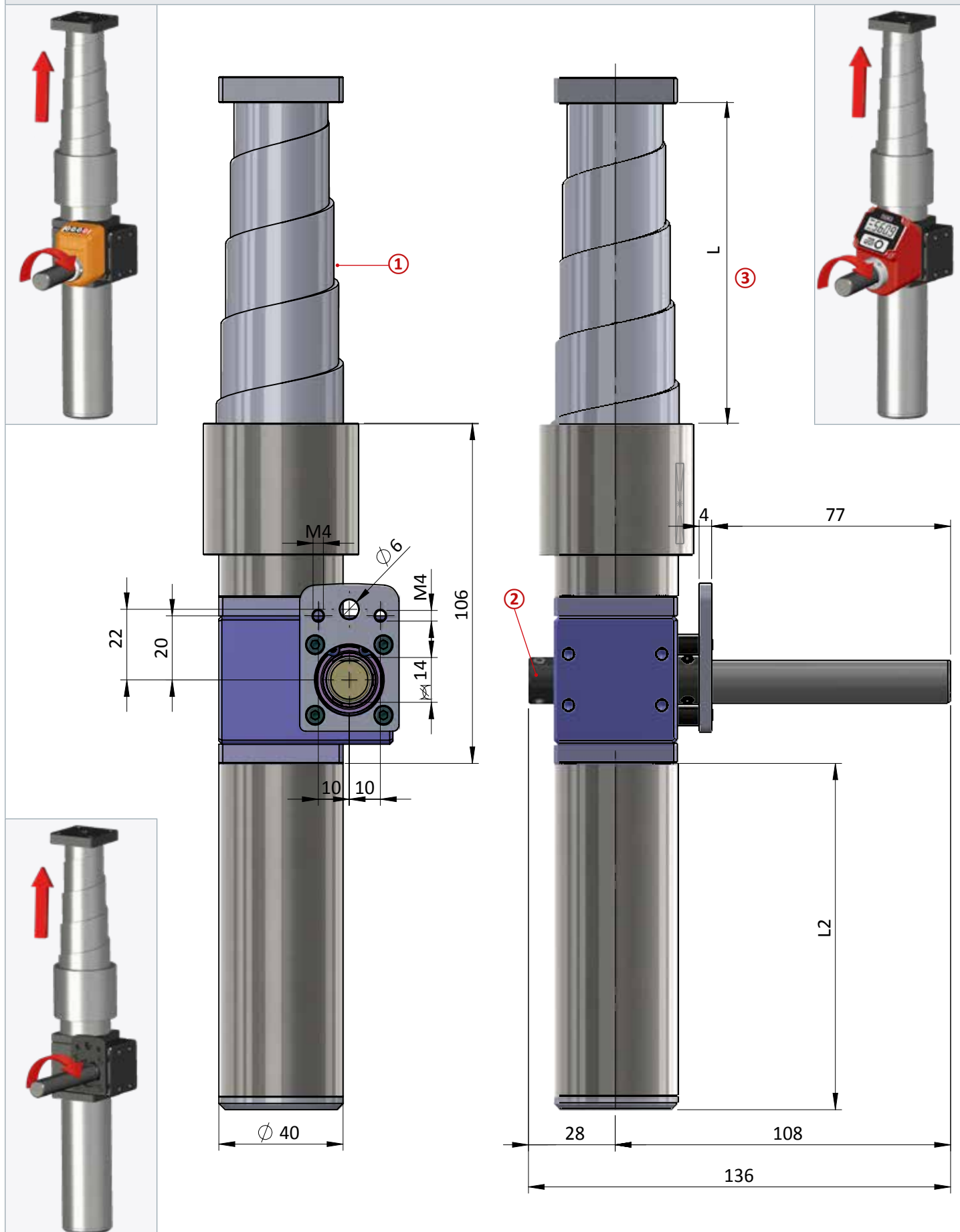
① Vis trapézoïdales avec protection et ressort spiralé - Tornillo trapezoidal con protección y resorte en espiral

② N° 3 goujons de fixation M4 - N° 3 tornillos de fijación M4

③ Longueur course (mm) - Longitud carrera (mm)

MAR40-PROT FL-OP3

COMPLET AVEC BRIDE DE FIXATION ET RALLONGE D'ARBRE POUR VISUALISATION AVEC INDICATEURS DIGITALE „OP3“ ET PROGRAMMABLE „EP3“
COMPLETO CON BRIDA DE FIJACIÓN Y EXTENSIÓN DE EJE PARA VISUALIZACIÓN CON INDICADOR DIGITAL „OP3“ DIGITAL Y PROGRAMMABLE „EP3“



① Vis trapézoïdales avec protection et ressort spiralé - Tornillo trapecial con protección y resorte en espiral

② N° 3 goujons de fixation M4 - N° 3 tornillos de fijación M4

③ Longueur course (mm) - Longitud carrera (mm)

LÉGENDE DES TABLEAUX PERFORMANCE - LEYENDA PARA TABLAS DE RENDIMIENTO

Tab. 1 = charge déplacée en fonction du couple d'entrée - *carga movida según el par de entrada*

Tab. 2 = charge déplacée en fonction de la course max de la vis (avec guides) - *carga movida según la carrera del tornillo acme (con guías)*

Tab. 3 = vitesse de translation de la vis basée sur le no. tours d'entrée - *velocidad de traslación del tornillo basada en el no. vueltas de entrada*

i = ratio de réduction - *relación de reducción* [/]

T = couple - *par* [Nm]

C = charge déplacée - *carga movida* [kg]

s = course - *carrera* [mm]

ω = vitesse de rotation - *velocidad de rotación* [rpm]

v = vitesse de translation - *velocidad de traslación* [mm/s]

TABLEAUX DE PERFORMANCES - TABLAS DE RENDIMIENTO

i [/]	Tab. 1		Tab. 2		Tab. 3	
	T [Nm]	C [kg]	s [mm]	C [kg] (T max)	ω [rpm]	v [mm/s]
1/1	1	32,0	100	265,8	250	16,67
	2	64,0	200	265,8	500	33,33
	3	96,1	300	265,8	750	50,00
	4	128,1	400	265,8	1000	66,67
	5	160,1	500	194,4	1250	83,33
	6	192,1	600	135,0	1500	100,00
	7	224,2	700	99,2		
	8	256,2	800	75,9		
	8,3	265,8	900	60,0		
			1000	48,6		
1/2	0,5	32,0	100	269,0	250	8,33
	1	64,0	200	265,8	500	16,67
	1,5	96,1	300	265,8	750	25,00
	2	128,1	400	265,8	1000	33,33
	2,5	160,1	500	194,4	1250	41,67
	3	192,1	600	135,0	1500	50,00
	3,5	224,2	700	99,2		
	4	256,2	800	75,9		
	4,2	269,0	900	60,0		
			1000	48,6		
1/4	0,25	32,0	100	288,2	250	4,17
	0,5	64,0	200	288,2	500	8,33
	0,75	96,1	300	288,2	750	12,50
	1	128,1	400	288,2	1000	16,67
	1,25	160,1	500	194,4	1250	20,83
	1,5	192,1	600	135,0	1500	25,00
	1,75	224,2	700	99,2		
	2	256,2	800	75,9		
	2,25	288,2	900	60,0		
			1000	48,6		

TABLEAUX DE PERFORMANCES - TABLAS DE RENDIMIENTO

i [/]	Tab.1		Tab. 2		Tab. 3	
	T [Nm]	C [kg]	s [mm]	C [kg] (T max)	ω [rpm]	v [mm/s]
1/7,5	0,1	24,0	100	288,2	250	2,22
	0,2	48,0	200	288,2	500	4,44
	0,3	72,1	300	288,2	750	6,67
	0,4	96,1	400	288,2	1000	8,89
	0,5	120,1	500	194,4	1250	11,11
	0,6	144,1	600	135,0	1500	13,33
	0,7	168,1	700	99,2		
	0,8	192,1	800	75,9		
	0,9	216,2	900	60,0		
	1	240,2	1000	48,6		
	1,1	264,2				
	1,2	288,2				
1/10	0,1	21,1	100	253,6	250	1,67
	0,2	42,3	200	253,6	500	3,33
	0,3	63,4	300	253,6	750	5,00
	0,4	84,5	400	253,6	1000	6,67
	0,5	105,7	500	194,4	1250	8,33
	0,6	126,8	600	135,0	1500	10,00
	0,7	148,0	700	99,2		
	0,8	169,1	800	75,9		
	0,9	190,2	900	60,0		
	1	211,4	1000	48,6		
	1,1	232,5				
	1,2	253,6				
1/15	0,1	24,5	100	295,9	250	1,11
	0,2	49,0	200	295,9	500	2,22
	0,3	73,5	300	295,9	750	3,33
	0,4	98,0	400	295,9	1000	4,44
	0,5	122,5	500	194,4	1250	5,56
	0,6	147,0	600	135,0	1500	6,67
	0,7	171,5	700	99,2		
	0,8	196,0	800	75,9		
	0,9	220,5	900	60,0		
	1	245,0	1000	48,6		
	1,1	269,5				
	1,2	294,0				

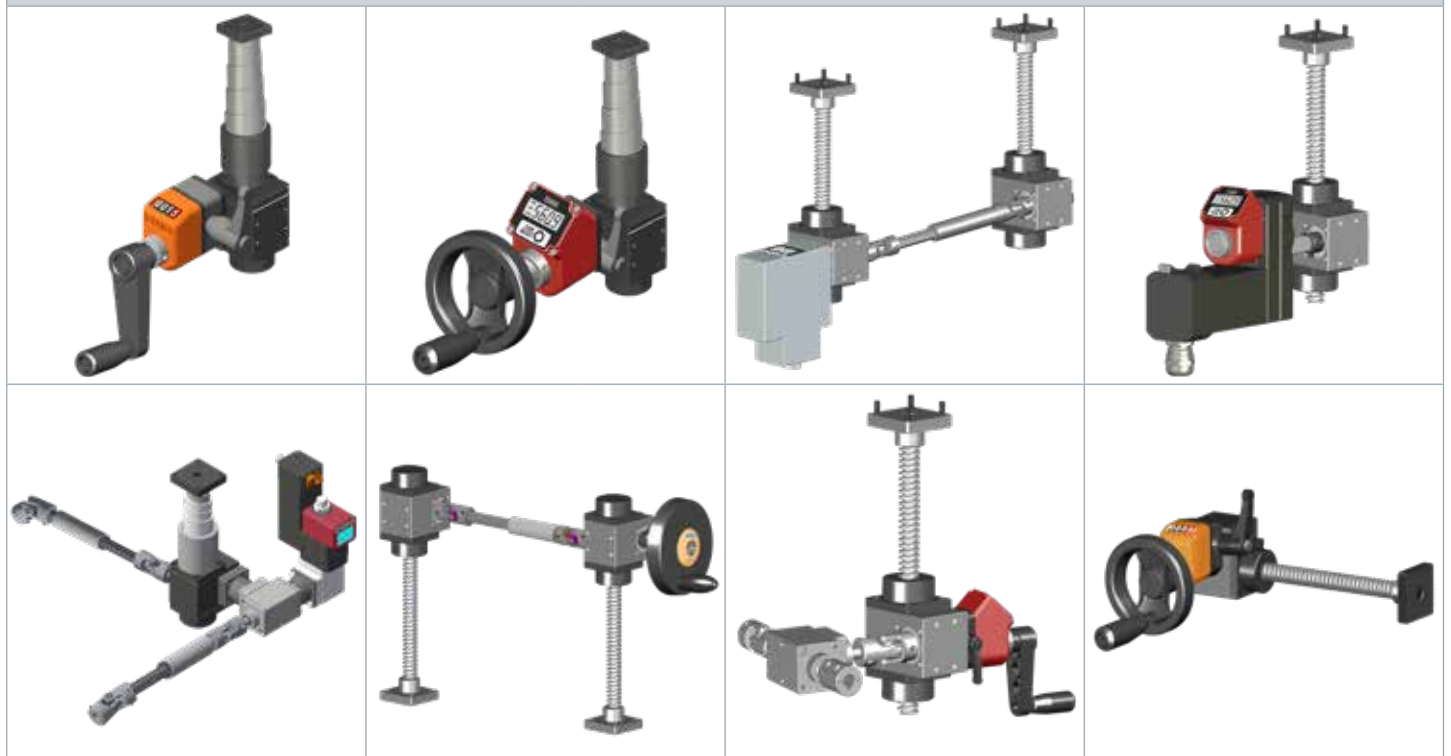
TABLEAUX DE PERFORMANCES - TABLAS DE RENDIMIENTO

i [/]	Tab.1		Tab. 2		Tab. 3	
	T [Nm]	C [kg]	s [mm]	C [kg] (T max)	ω [rpm]	v [mm/s]
1/20	0,1	42,3	100	295,9	250	0,83
	0,2	84,5	200	295,9	500	1,67
	0,3	126,8	300	295,9	750	2,50
	0,4	169,1	400	295,9	1000	3,33
	0,5	211,4	500	194,4	1250	4,17
	0,6	253,6	600	135,0	1500	5,00
	0,7	295,9	700	99,2		
			800	75,9		
			900	60,0		
		1000	48,6			
1/30	0,1	30,3	100	302,6	250	0,56
	0,2	60,5	200	302,6	500	1,11
	0,3	90,8	300	302,6	750	1,67
	0,4	121,1	400	302,6	1000	2,22
	0,5	151,3	500	194,4	1250	2,78
	0,6	181,6	600	135,0	1500	3,33
	0,7	211,8	700	99,2		
	0,8	242,1	800	75,9		
	0,9	272,4	900	60,0		
	1	302,6	1000	48,6		
1/40	0,1	55,7	100	278,6	250	0,42
	0,2	111,4	200	278,6	500	0,83
	0,3	167,2	300	278,6	750	1,25
	0,4	222,9	400	278,6	1000	1,67
	0,5	278,6	500	194,4	1250	2,08
			600	135,0	1500	2,50
			700	99,2		
			800	75,9		
			900	60,0		
		1000	48,6			

ÉLÉMENTS COMBINABLES - COMPONENTES COMBINABLES

<i>Indicateurs digital Indicadores digitales</i>	<i>Indicateurs programmables Indicadores programables</i>	<i>Servomoteurs Servomotores</i>	<i>Renvois angulaires Renvios angulares</i>	<i>Arbre de raccordement Ejes de acoplamiento</i>
<i>Supports de raccordement Soportes de acoplamiento</i>	<i>Arbre à cardan de raccordement Juntas de acoplamiento</i>	<i>Volants Volantes</i>	<i>Poignées Manijas</i>	<i>Brides de blocage Bridas de bloqueo</i>

EXEMPLES DE COMBINAISONS - EJEMPLOS DE COMBINACIONES



EXEMPLE DE COMMANDE - EJEMPLO DE PEDIDO

MAR40

1/1

200

PROT-IN

FL-OP3

RAPPORTS DE RÉDUCTION - RELACIÓN DE TRANSMISIÓN

1/1 - 1/2 - 1/4 - 1/7,5 - 1/10 - 1/15 - 1/20 - 1/30 - 1/40

LONGUEUR DE LA COURSE - LONGITUD DE LA CARRERA

50 - 100 - 200 - 300 - 400 - 700 - 1000

PROTECTION - PROTECCIÓN

(optionelle - opcional)

PROT-IN (inox AISI 303 - AISI 303 stainless steel)

BRIDE DE RACCORDEMENT - BRIDA DE CONEXIÓN

(optionelle - opcional)

FL-OP3/EP3

INDICATEURS - INDICADORES

(optionelle - opcional)

OP3 - EP3 (commander séparément - order separately)

pour le choix consulter les fiches techniques, téléchargeables sur notre site www.fiama.it dans la section "Indicateurs ..."

Para elegir, consulte los datos técnicos, descargable desde nuestro sitio web www.fiama.it en la sección "Indicadores ..."