



SCREW JACKS <lifting and actuation systems>

SPINDELHUBGETRIEBE <Hub- und Antriebssysteme>

- Modular system, for a complete and versatile solution, which transforms rotary movements into linear «push/pull» movements
- Trapezoidal screw in stainless steel, **TPN Ø18 thread - 4mm pitch**
- Case in anodized aluminium, shafts and gears treated with wear-resistant surface hardening
- Trapezoidal screw standard stroke lengths in mm: 100 - 200 - 300 - 400 - 700 - 1000
- Maintenance-free: lubricated with long-life "Klüber grease"
- Can be used individually or combined using flexible shafts, couplings and gearboxes
- Manual or motorized motion

Available on request:

- Supplied complete with fixing flange and extension shaft for display with „OP3“ or „OP7“ digital indicator and „EP3“ or „EP7“ programmable indicator (see dimensions MAR50 FL-OP3/OP7)
- Rigid protection in aluminium (as option in stainless steel) with stainless steel spiral spring up to 400mm strokes
- In case of continuous use, please contact our Technical Dept. In such applications, a grease fitting will be installed to allow periodic addition of lubricant with a frequency based on the work conditions.

- *Baukastensystem für eine vollständige und flexible Lösung, die Hubgetriebe mit Stehende Spindel erlauben die Umsetzung von eine Umdrehung in eine Linearverstellung, «in Zug und/oder Druck»*
- *Trapezspindel in Edelstahl, TPN Ø18 - 4mm Steigung*
- *Gehäuse in schwarz eloxiertes Aluminium, Stahl-Kegelradgetriebe mit oberflächlichen Verhärtung (Verschleiss- und Dauerfestig)*
- *Long-life Schmierfett Klüber, benötigt keine Instandhaltung*
- *Spindel Standard Messweg-Längen in mm: 100 - 200 - 300 - 400 - 700 - 1000*
- *Sie können einzeln oder in Gruppen mit Wellen, Kupplungen und/oder Kegelradgetriebe angeschlossen, verwendet werden*
- *Motorisierte oder manuelle Verstellung*
- *Visualisierte Ausführungen*

Lieferbar auf Anfrage:

- *Komplett mit Kupplungsflansche und Verlängerungswelle zur Visualisierung mit digitalen „OP3“ oder „OP7“ und programmierbaren „EP3“ oder „EP7“ Positionsanzeige (siehe Abmessungen MAR50 FL-OP3)*
- *Schutzrohr in Aluminium (optional in Edelstahl) mit Edelstahl AISI 303 Spiralfeder für Längen bis zu 400 mm*
- *Für Einsatz im Dauerbetrieb die technische Abteilung kontaktieren: eine Schmiernippel ist vorgesehen, die in unterschiedlichen Zeitabständen je nach den Arbeitsbedingungen, wieder nachgefüllt werden muss.*

Screw rotation direction - <i>Spindel Drehrichtung</i>	DX / clockwise - <i>im Uhrzeigersinn</i>
Screw dimension - <i>Spindelabmessung</i>	TPN Ø18 - pitch - <i>Steigung 4 mm</i>
Trapezoidal screw material - <i>Trapezspindel Material</i>	AISI 304: stainless steel - <i>Edelstahl</i>
Screw weight/m - <i>Spindel Gewicht/m</i>	1 kg
Carter material - <i>Gehäuse Material</i>	black anodized aluminium - <i>Aluminium schwarz eloxiert</i>
Carter weight - <i>Gehäuse Gewicht</i>	0,9 kg
Material rigid protection - <i>Schutzrohr Material</i>	AISI 303: acciaio inox - stainless steel - <i>Edelstahl</i>
Spiral spring material - <i>Spiralfeder Material</i>	AISI 301: acciaio stainless steel - <i>Edelstahl</i>
Shafts material - <i>Wellen Material</i>	treated steel - <i>verhärtetes Stahl</i>
Gears material - <i>Verzahnungsmaterial</i>	treated steel - <i>verhärtetes Stahl</i>
Fr radial load - <i>Radialbelastung</i>	100 N (10 N \approx 1 kg)
Fa push/pull axial load - <i>Axialbelastung in Zug und Druck</i>	1000 N (10 N \approx 1 kg)
Screw load - <i>Spindelbelastung</i>	not allowed - <i>nicht erlaubt</i>
Max input rotation speed - <i>Max Eingangsumdrehungsgeschwindigkeit</i>	1500 Rpm
Max gear-play tolerance - <i>Max Getriebe Spieltoleranz</i>	0,75° ÷ 1.5°
Life - <i>Lebensdauer</i>	10.000 hours - <i>Stunden</i>
Grease lubrication - <i>Fettschmierung</i>	Klüber AG 11-462
Working temperature - <i>Betriebstemperatur</i>	-20 +80°

INSTALLATION

- Installation must not create radial/lateral loads, which are the main cause of failure, on the threaded bar
- The plane to which the screw jack is fixed and the threaded bar must be orthogonal and the load and the bar must be coaxial avoiding eccentricity
- When applying multiple jacks (connected also by transmissions) the terminals must be perfectly aligned so that the load is uniformly distributed; in this case it is recommendable to use couplings to compensate misalignments

SIZING VERIFICATION

- Load (Kg) = the handled weight which is applied to the threaded bar of the screw jack
- Linear speed (rpm) = the desired speed of the load; it is recommendable to limit the input rotary speed to max 1500 rpm
- Stroke (mm) = it is the linear distance that the load must be moved, generally it coincides with the total length of the threaded bar
- Protective cover (optional) = necessary to protect the bar in case of contamination, dust, foreign objects and/or oscillating installation and movements
- Torque (Nm) = torque required for the handling of the load

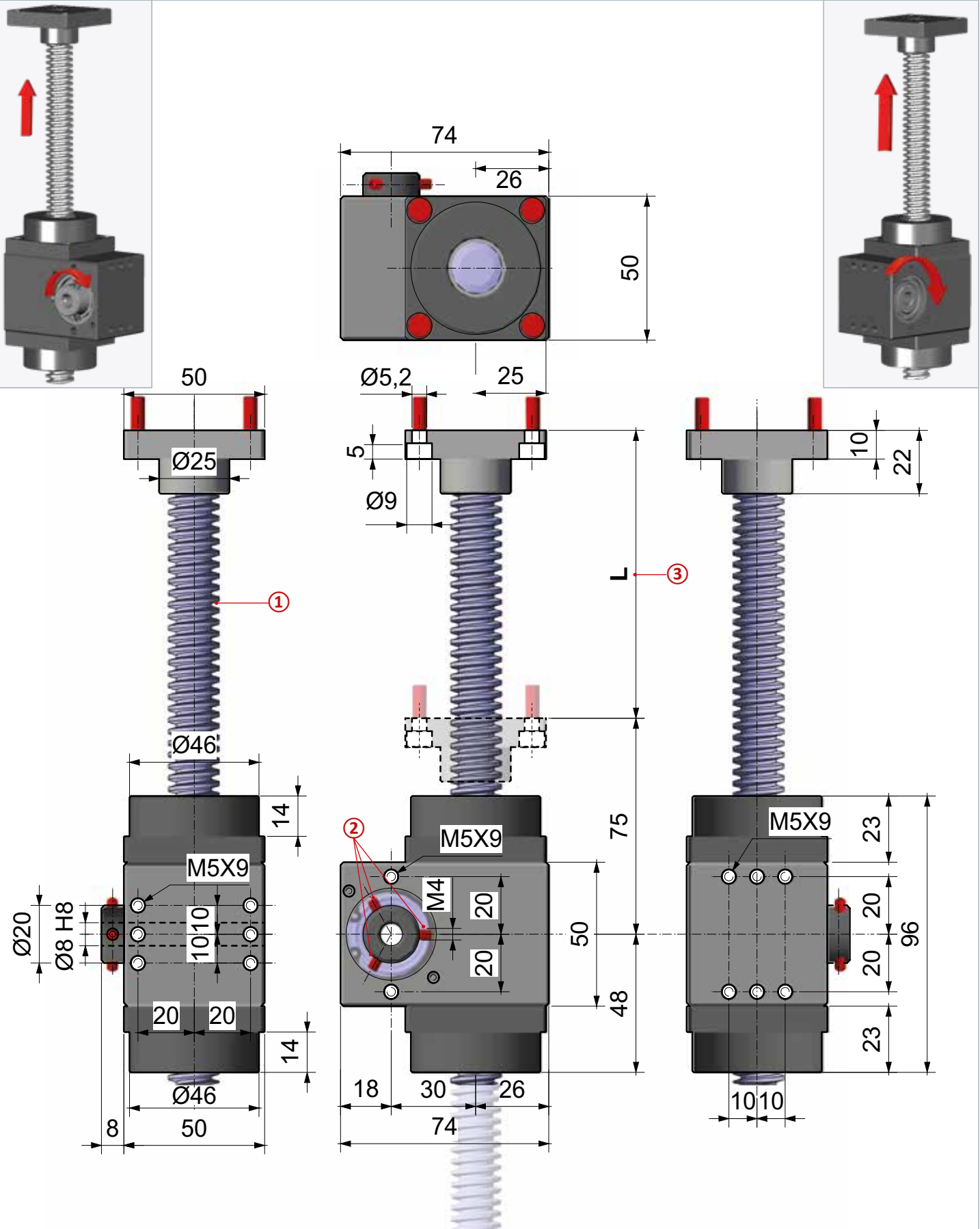
EINBAU

- *Der Einbau muss so durchgeführt werden dass es keine Radialbelastungen gibt, Hauptursache für Brüche an der Trapezspindel.*
- *Die Spindel und die Montagefläche vom Stirn-Getrieb muss orthogonal sein und es ist nötig die Ausrichtung zwischen die Belastung und die Spindel kontrollieren um Exzentrizität zu vermeiden*
- *Für den Anbau von mehr Spindelhubgetriebe (auch durch Wellen verbunden) ist es wesentlich, dass die Kupplungen perfekt ausgerichtet sind um die Last gleichmässig zu verteilen. In diesem Fall wird der Einsatz von flexible Anschlüsse empfohlen, um Fehlausrichtungen zu absorbieren*

DIMENSIONIERUNGSPRÜFUNG

- *Last (kg) = die Kraft die auf die Spindel angewendet wird*
- *Spindelgeschwindigkeit (mm/min) = die gewünschte Geschwindigkeit der Lasthandhabung. Darauf achten das die Antriebsgeschwindigkeit auf Spindel «max 1500 Rpm» ist*
- *Messweg (mm) = die nötige Linearmessung um die Last zu bewegen, normalerweise übereinstimmt mit der Gesamtlänge von der Trapezspindel*
- *Schutzrohr (auf Anfrage) = um die Spindel von Unreinheiten, Schmutz, Fremdkörper und/oder Montage und Schwenkbewegungen zu schützen*
- *Drehmoment (Nm) = erforderliche Drehmoment für die Handhabung der Last*

MAR50



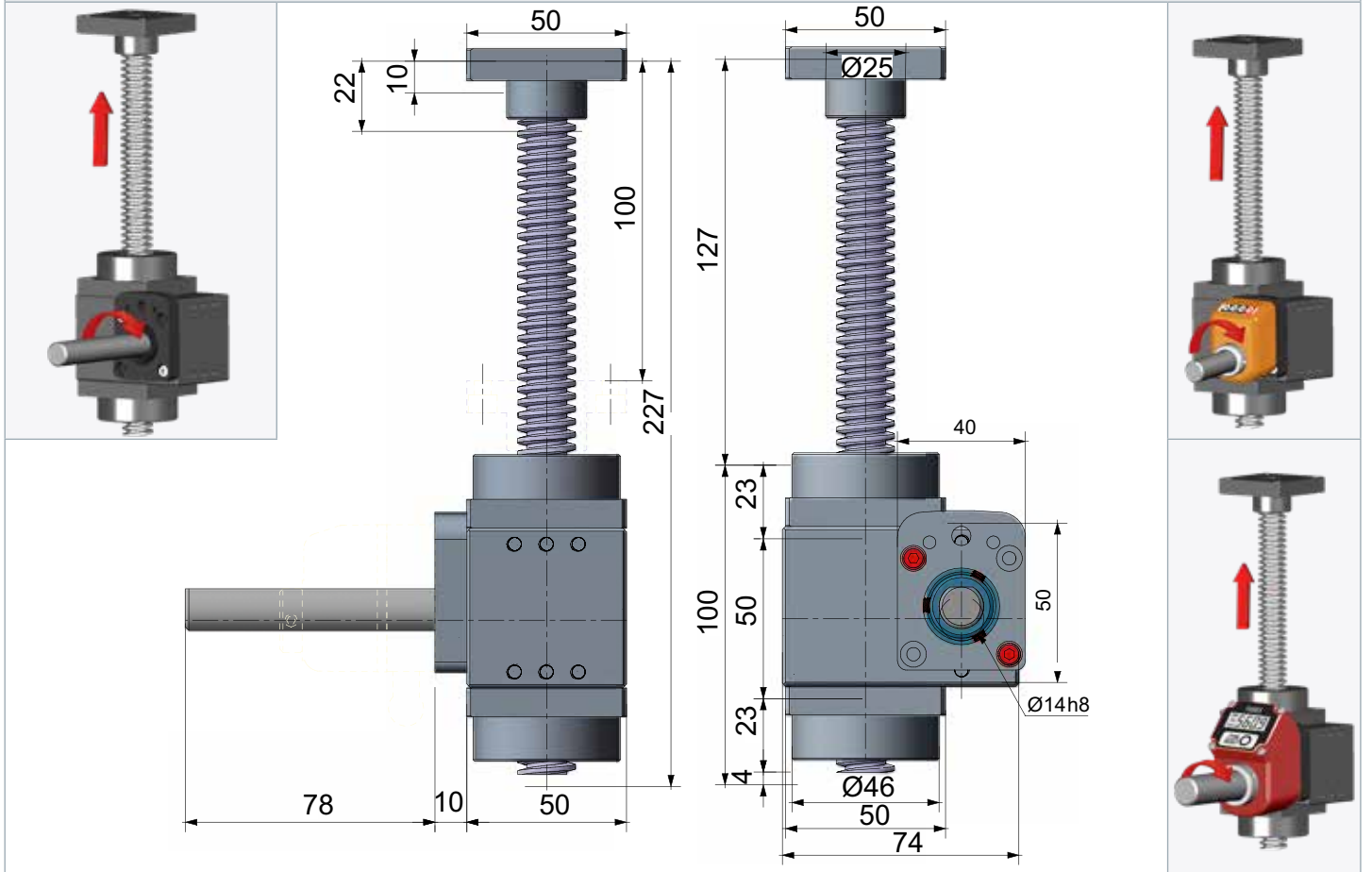
① Trapezoidal screw - Trapezgewinde = Ø18 x 4

② Nr. 3 fixing screws M4 - Nr. 3 Befestigungsschrauben M4

③ Stroke (mm) - Messweg (mm)

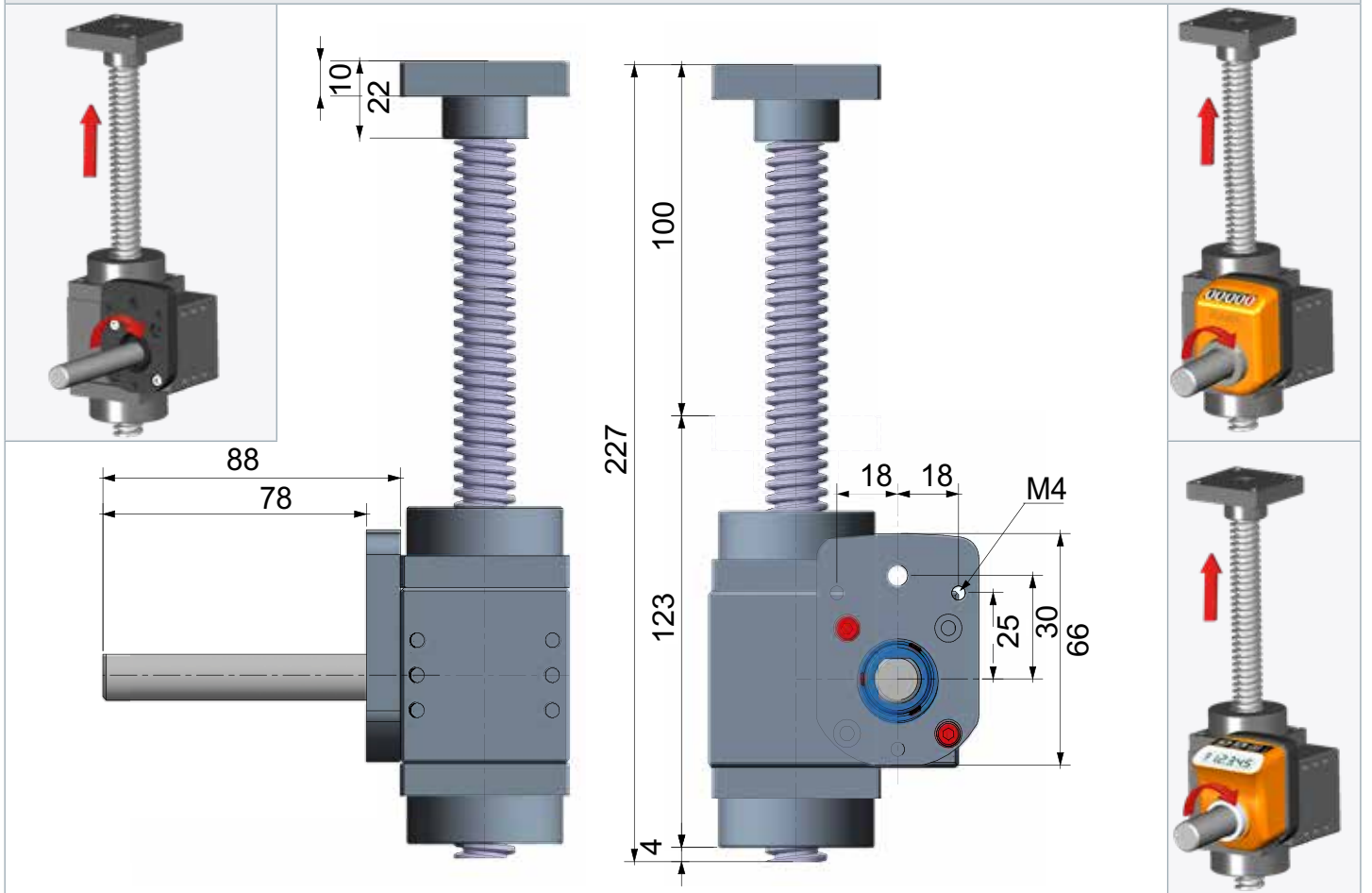
MAR50 FL-OP3/EP3

COMPLETE WITH FIXING FLANGE AND EXTENSION SHAFT FOR DISPLAY WITH „OP3“ DIGITAL OR „EP3“ PROGRAMMABLE INDICATOR
 KOMPLETT MIT BEFESTIGUNGSFLANSCH UND VERLÄNGERUNGSWELLE FÜR VISUALISIERUNG MIT POSITIONSANZEIGE „OP3“ ODER „EP3“



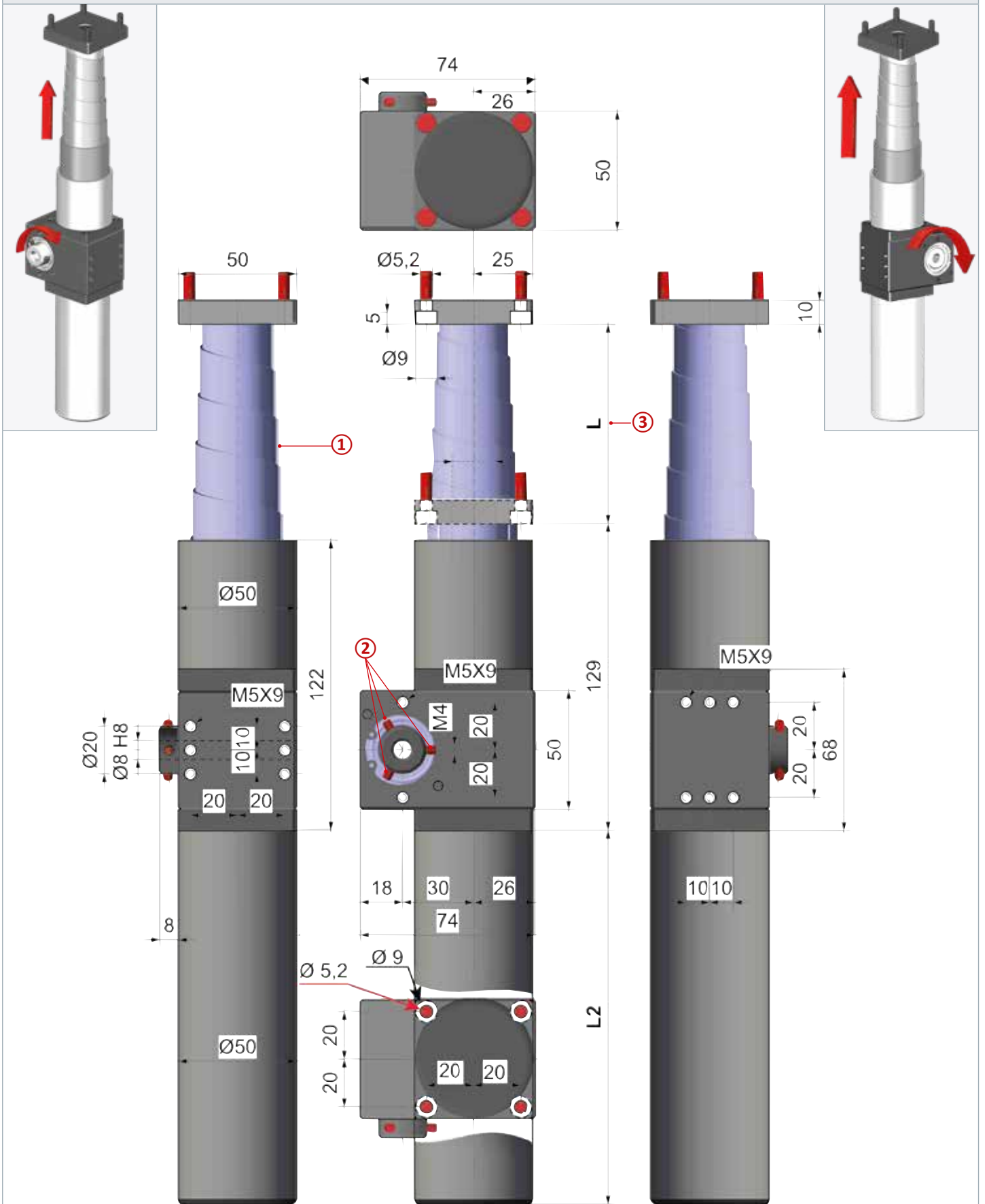
MAR50 FL-OP7/EP7

COMPLETE WITH FIXING FLANGE AND EXTENSION SHAFT FOR DISPLAY WITH „OP7“ DIGITAL OR „EP7“ PROGRAMMABLE INDICATOR
 KOMPLETT MIT BEFESTIGUNGSFLANSCH UND VERLÄNGERUNGSWELLE FÜR VISUALISIERUNG MIT POSITIONSANZEIGE „OP7“ ODER „EP7“



MAR50-PROT

WITH RIGID PROTECTION AND SPIRAL SPRING - MIT TRAPEZSPINDELSCHUTZ UND SPIRALFEDER



① Trapezoidal screw protection in aluminium & stainless steel spiral spring - Trapezspindelschutz aus Aluminium und Spiralfeder aus Edelstahl

② Nr. 3 M4 fixing screws - nr. 3 Befestigungsschrauben M4 - Nr. 3 M4

③ Stroke (mm) - Messweg (mm)

LEGEND FOR PERFORMANCE TABLES - LEGENDE FÜR LEISTUNGSTABELLEN

Tab. 1	=	moving loads as to input torque - <i>Handhabung von Lasten gemäß dem Eingangsdrehmoment</i>
Tab. 2	=	moving loads as to trapezoidal screw (with use of guides) - <i>Handhabung von Lasten gemäß der Trapezspindel (mit Führungen)</i>
Tab. 3	=	screw travel speed according to revolution nr. - <i>Spindel-Verfahrgeschwindigkeit gemäß Eingangsdrehzahl</i>
i	=	reduction ratio - <i>Übersetzung [/]</i>
T	=	torque - <i>Drehmoment [Nm]</i>
C	=	moving load - <i>Handhabung von Lasten [kg]</i>
s	=	stroke - <i>Messweg [mm]</i>
ω	=	rotation speed - <i>Drehgeschwindigkeit [rpm]</i>
v	=	travel speed - <i>Verfahrgeschwindigkeit [mm/s]</i>

PERFORMANCE TABLES - LEISTUNGSTABELLEN

i [/]	Tab.1		Tab. 2		Tab. 3	
	T [Nm]	C [kg]	s [mm]	C [kg] (T max)	ω [rpm]	v [mm/s]
1/1	1	32,0	100	448,3	250	16,67
	3	96,1	200	448,3	500	33,33
	5	160,1	300	448,3	750	50,00
	7	224,2	400	448,3	1000	66,67
	9	288,2	500	448,3	1250	83,33
	11	352,3	600	448,3	1500	100,00
	13	416,3	700	431,8		
	14	448,3	800	330,6		
			900	261,2		
		1000	211,6			
1/2,5	0,5	40,0	100	448,3	250	6,67
	1	80,1	200	448,3	500	13,33
	1,5	120,1	300	448,3	750	20,00
	2	160,1	400	448,3	1000	26,67
	2,5	200,2	500	448,3	1250	33,33
	3	240,2	600	448,3	1500	40,00
	3,5	280,2	700	431,8		
	4	320,2	800	330,6		
	4,5	360,3	900	261,2		
	5	400,3	1000	211,6		
	5,5	440,3				
1/5	0,5	72,1	100	448,3	250	3,33
	1	144,1	200	448,3	500	6,67
	1,5	216,2	300	448,3	750	10,00
	2	288,2	400	448,3	1000	13,33
	2,5	360,3	500	448,3	1250	16,67
	3	432,3	600	448,3	1500	20,00
	3,5	504,4	700	431,8		
			800	330,6		
			900	261,2		
		1000	211,6			

PERFORMANCE TABLES - LEISTUNGSTABELLEN

i [/]	Tab.1		Tab. 2		Tab. 3	
	T [Nm]	C [kg]	s [mm]	C [kg] (T max)	ω [rpm]	v [mm/s]
1/7,5	0,2	44,0	100	448,3	250	2,22
	0,4	87,9	200	448,3	500	4,44
	0,6	131,9	300	448,3	750	6,67
	0,8	175,8	400	448,3	1000	8,89
	1	219,8	500	448,3	1250	11,11
	1,2	263,7	600	448,3	1500	13,33
	1,4	307,7	700	431,8		
	1,6	351,6	800	330,6		
	1,8	395,6	900	261,2		
	2	439,5	1000	211,6		
	2,2	483,5				
1/10	0,2	51,9	100	448,3	250	1,67
	0,4	103,8	200	448,3	500	3,33
	0,6	155,6	300	448,3	750	5,00
	0,8	207,5	400	448,3	1000	6,67
	1	259,4	500	448,3	1250	8,33
	1,2	311,3	600	448,3	1500	10,00
	1,4	363,2	700	431,8		
	1,6	415,0	800	330,6		
	1,8	466,9	900	261,2		
			1000	211,6		
	1/12,5	0,2	46,8	100	448,3	250
0,4		93,7	200	448,3	500	2,67
0,6		140,5	300	448,3	750	4,00
0,8		187,3	400	448,3	1000	5,33
1		234,2	500	448,3	1250	6,67
1,2		281,0	600	448,3	1500	8,00
1,4		327,8	700	431,8		
1,6		374,7	800	330,6		
1,8		421,5	900	261,2		
2		468,4	1000	211,6		
1/15		0,2	63,4	100	448,3	250
	0,4	126,8	200	448,3	500	2,22
	0,6	190,2	300	448,3	750	3,33
	0,8	253,6	400	448,3	1000	4,44
	1	317,0	500	448,3	1250	5,56
	1,2	380,4	600	448,3	1500	6,67
	1,4	443,9	700	431,8		
	1,5	475,6	800	330,6		
			900	261,2		
			1000	211,6		

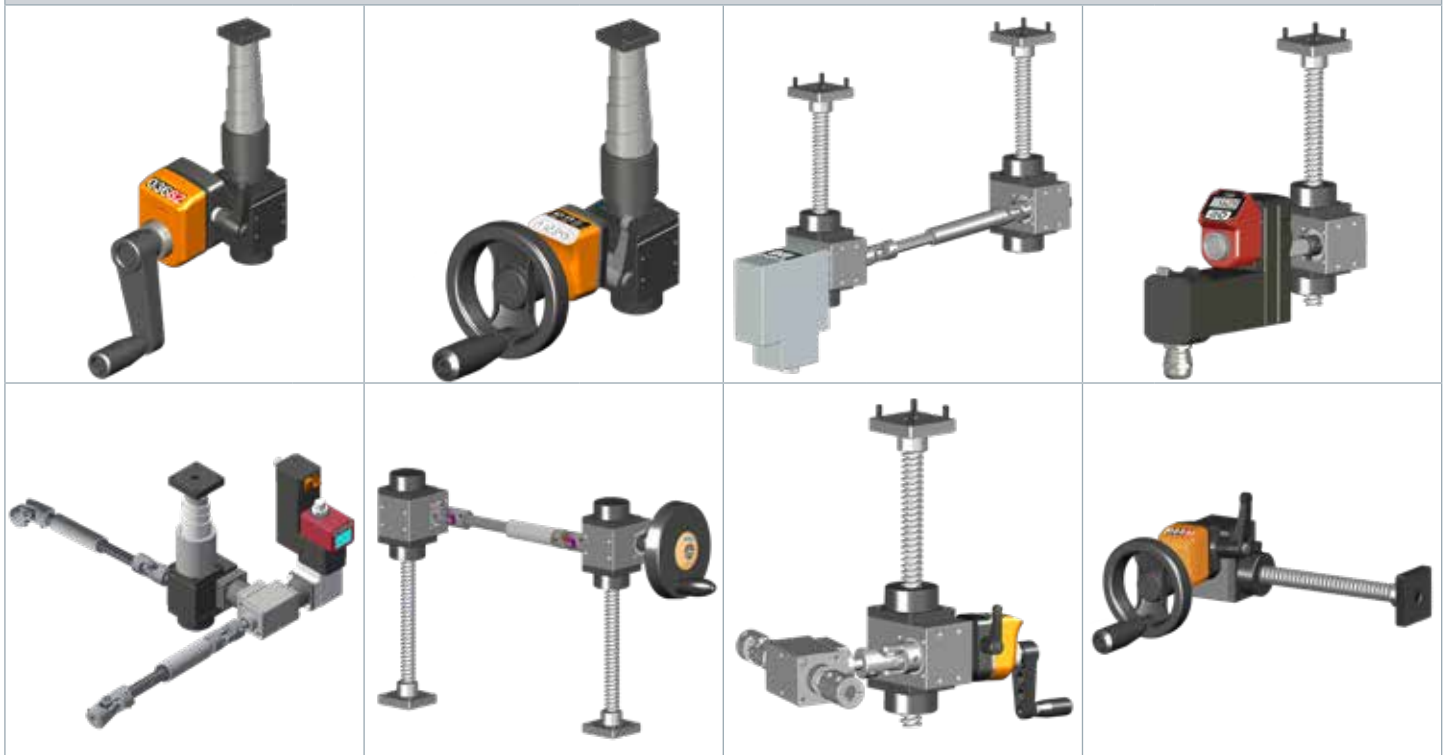
PERFORMANCE TABLES - LEISTUNGSTABELLEN

i [/]	Tab.1		Tab. 2		Tab. 3	
	T [Nm]	C [kg]	s [mm]	C [kg] (T max)	ω [rpm]	v [mm/s]
1/25	0,2	60,0	100	448,3	250	0,67
	0,4	120,1	200	448,3	500	1,33
	0,6	180,1	300	448,3	750	2,00
	0,8	240,2	400	448,3	1000	2,67
	1	300,2	500	448,3	1250	3,33
	1,2	360,3	600	448,3	1500	4,00
	1,4	420,3	700	431,8		
	1,6	480,4	800	330,6		
			900	261,2		
		1000	211,6			
1/30	0,1	41,8	100	448,3	250	0,56
	0,2	83,6	200	448,3	500	1,11
	0,3	125,4	300	448,3	750	1,67
	0,4	167,2	400	448,3	1000	2,22
	0,5	209,0	500	448,3	1250	2,78
	0,6	250,8	600	448,3	1500	3,33
	0,7	292,5	700	431,8		
	0,8	334,3	800	330,6		
	0,9	376,1	900	261,2		
	1	417,9	1000	211,6		
	1,1	459,7				

COMBINABLE PARTS - KOMBINIERBARE GERÄTE

Digital indicators <i>Digitale Positionsanzeigen</i>	Programmable indicators <i>Programmierbare Anzeigen</i>	Servomotors <i>Achsmodule</i>	Gearboxes <i>Winkelgetriebe</i>	Coupling shafts <i>Kupplungswellen</i>
Coupling supports <i>Lagerböcke</i>	Coupling joints <i>Kardangelenke</i>	Handwheels <i>Handräder</i>	Handles <i>Umlegegriffe</i>	Block flanges <i>Klemmflanschen</i>

COUPLINGS EXAMPLES - KOMBINATIONENBEISPIELE



PART NR. CONFIGURATION - BESTELLMUSTER

MAR50

1/1

200

PROT

FL-OP7

REDUCTION RATIOS - ÜBERSETZUNGEN

1/1 - 1/2 - 1/4 - 1/7,5 - 1/10 - 1/15 - 1/20 - 1/30 - 1/40

STROKE LENGTH - MESSWEG

50 - 100 - 200 - 300 - 400 - 700 - 1000

PROTECTION - SCHUTZROHR

optional - auf Wunsch

PROT (aluminium - Aluminium)

PROT-IN (AISI 303 stainless steel - AISI 303 Edelstahl)

COUPLING FLANGE - KUPPLUNGSFLANSCH

optional - auf Wunsch

FL-OP7

FL-OP3

INDICATORI - INDICATORS

optional - auf Wunsch

OP3 - OP7 - EP3 - EP7 (order separately - separat bestellen)

for the selection please see datasheets, which can be downloaded from our web-site www.fiamo.it in section "Indicators ..." für die Auswahl die Datenblätter von unsere Web-Seite www.fiamo.it herunterladen im Abschnitt "Positionsanzeigen ..."