



VÉRINS MÉCANIQUES « GUIDÉS » GATOS MECÁNICOS « GUIADOS »

- Systèmes modulaires pris en charge prêts à l'emploi
- Synchronisme et précision du mouvement
- Levage et conduite avec autoportage de la charge
- À usage unique ou en plusieurs combinaisons
- Accouplements avec joints, arbres de liaison et réducteurs coniques
- Modèles semi-automatiques avec indicateurs numériques ou programmables
- Modèles automatiques avec servomoteurs pour le fonctionnement
- Courses jusqu'à 300 mm
- Lubrifiés avec de la graisse longue durée Klüber, ils ne nécessitent aucun entretien
- Systèmes et solutions clés en main

Disponible sur demande:

- Livré complet avec bride de fixation et rallonge d'arbre pour afficheur avec indicateur digital „OP3“ ou „OP7“ et programmable „EP3“ or „EP7“ (voir dimensions hors tout MAR50G FL-)

- *Sistemas modulares compatibles listos para usar*
- *Sincronismo y precisión en el movimiento*
- *Elevación y conducción con autoapoyo de la carga.*
- *De un solo uso o en múltiples combinaciones*
- *Acoplamiento con juntas, ejes de conexión y engranajes cónicos*
- *Modelos semiautomáticos con indicadores digitales o programables.*
- *Modelos automáticos con servomotores para su funcionamiento.*
- *Carreras de hasta 300 mm*
- *Lubricados con grasa Klüber de larga duración, no requieren mantenimiento*
- *Sistemas y soluciones llave en mano*

Disponible bajo pedido:

- *Se suministra completo con brida de fijación y extensión de eje para display con indicador digital „OP3“ o „OP7“ y programable „EP3“ or „EP7“ (ver dimensiones generales MAR50G FL-)*

Rotation vis - <i>Rotación tornillo</i>	DX / droits - <i>derecho</i>
Dimension vis - <i>Dimensione tornillo</i>	TPN Ø18 - pas - <i>paso</i> 4 mm
Carter: matériau - <i>material</i>	aluminium: anodisé noir- <i>anodizado negro</i>
Vis trapézoïdales - <i>Husillo trapezoidal</i> : matériau - <i>material</i>	AISI 304: acier inox - <i>acero inox</i>
Matériel de support guides - <i>Material de soporte guía</i>	AISI 304: acier inox - <i>acero inox</i>
Matériau de support hexagone - <i>Material de soporte hexágono</i>	aluminium: anodisé gris - <i>anodizado gris</i>
Arbre - <i>Arbol</i> : matériau - <i>material</i>	acier trempé - <i>acero tratado</i>
Engrenage - <i>Engranajes</i> : matériau - <i>material</i>	acier trempé - <i>acero tratado</i>
Poid smin/max - <i>Peso min/max</i>	kg 2 / 3
Fr charge radiale - <i>carga radial</i>	100 N (10 N \approx 1 kg)
Fa charge axiale en traction ou poussée - <i>carga axial en tensión y compresión</i>	1000 N (10 N \approx 1 kg)
Charge vis - <i>Carga tornillo</i>	non admis - <i>no se permite</i>
Max nr. entrée de vitesse - <i>Max nr. revoluciones de entrada</i>	1500 Rpm
Max jeu - <i>Max juego</i>	0,75° ÷ 1.5°
Autonomie - <i>Duración</i>	10.000 heures - <i>horas</i>
Graissage - <i>Lubricación con grasa</i>	Klüber AG 11-462
Température d'utilisation - <i>Temperatura de trabajo</i>	-20 +80°

INSTALLATION

- L'installation doit être effectuée de façon à ne pas créer de charges radiales/latérales, principale cause de pannes sur la tige filetée.
- La tige et le plan de fixation du réducteur doivent être octogonaux et il est nécessaire de vérifier l'axialité entre la charge et la tige elle-même en évitant l'excentricité.
- Pour l'application de plusieurs vérins (reliés par transmissions aussi), il est indispensable que les terminaux soient parfaitement alignés pour répartir la charge de façon uniforme, dans ce cas il est conseillé d'utiliser des joints pour absorber les défauts d'alignement.

VERIFICATION DIMENSIONNEMENT

- Charge (kg = la force appliquée à la vis de translation du vérin
- Vitesse de rotation (mm/min) = c'est la vitesse désirée de déplacement de la charge, il convient de limiter la vitesse à «max 1500 rpm» en entrée
- Course (mm) = c'est la mesure linéaire nécessaire pour déplacer la charge, correspondant généralement avec la longueur totale de la tige filetée
- Protection (en option) = elle est nécessaire pour protéger la tige des impuretés de la saleté, des corps étrangers et/ou des montages et mouvements oscillants
- Couple (Nm) = couple nécessaire pour la mise en mouvement de la charge

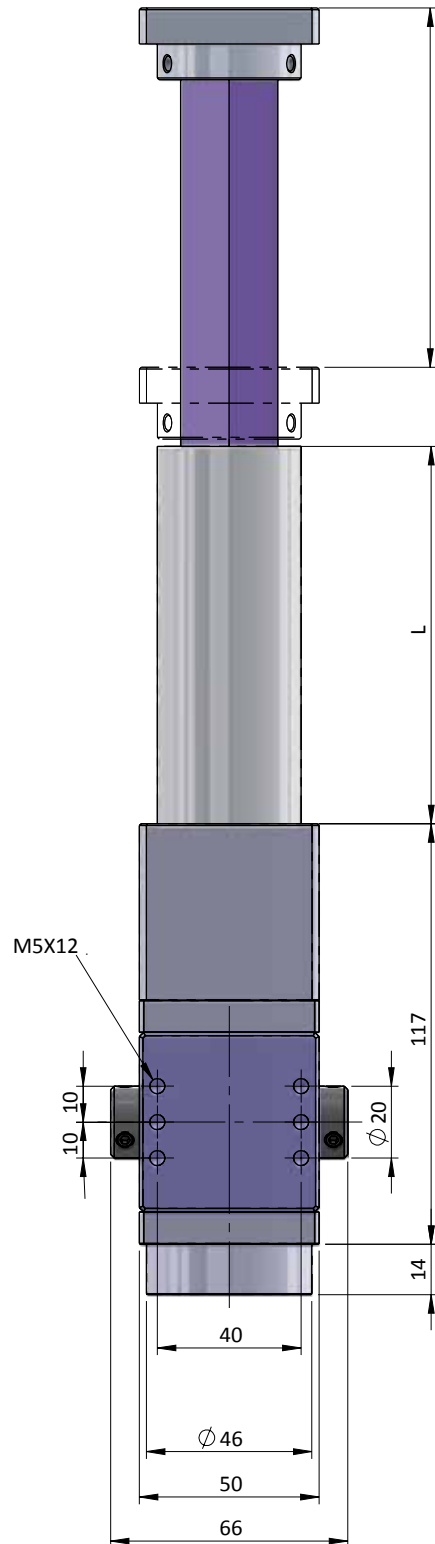
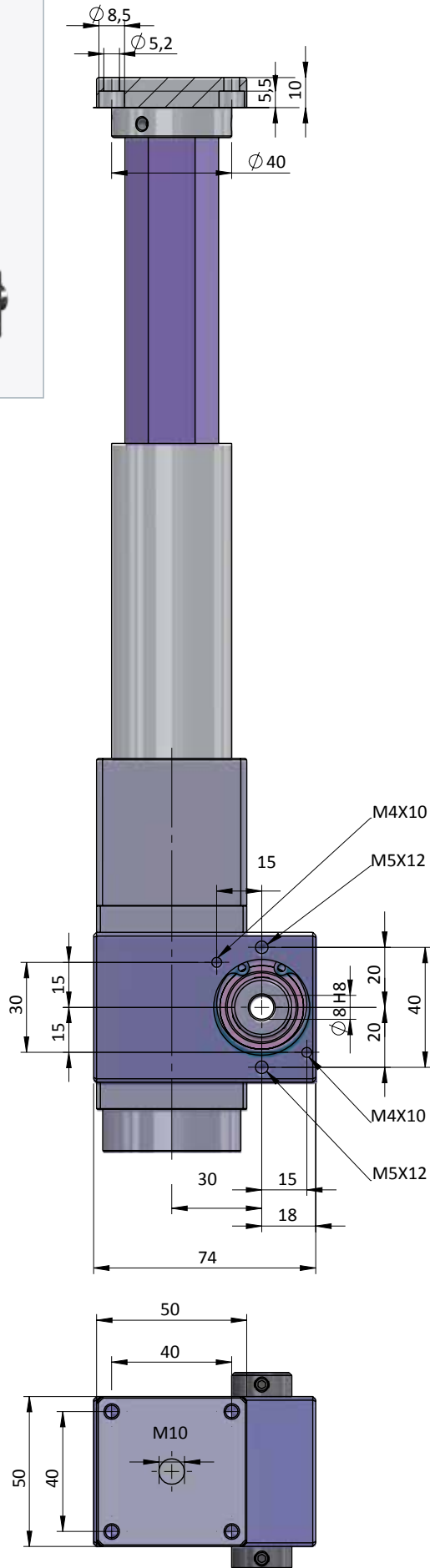
INSTALACIÓN

- *La instalación debe ser realizada de manera de no crear cargamentos radiales/laterales, principal causa de daños, sobre al varilla roscada.*
- *La varilla y el plano de fijación del reductor deben ser ortogonales y es necesario verificar la axialidad entre el cargamento y la varilla misma evitando excentricidades.*
- *Para la instalación de mas gatos (colegados también con transmisiones) es indispensable que los terminales sean perfectamente alineados para repartir el cargamento de manera uniforme, en este caso es aconsejable el uso de ranuras para absorber las desalineaciones.*

VERIFICA DIMENSIONAMIENTO

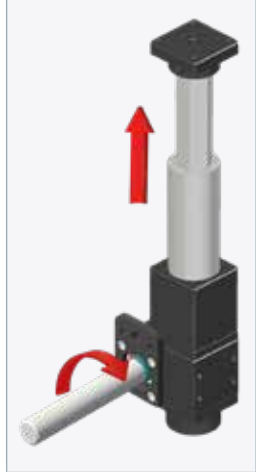
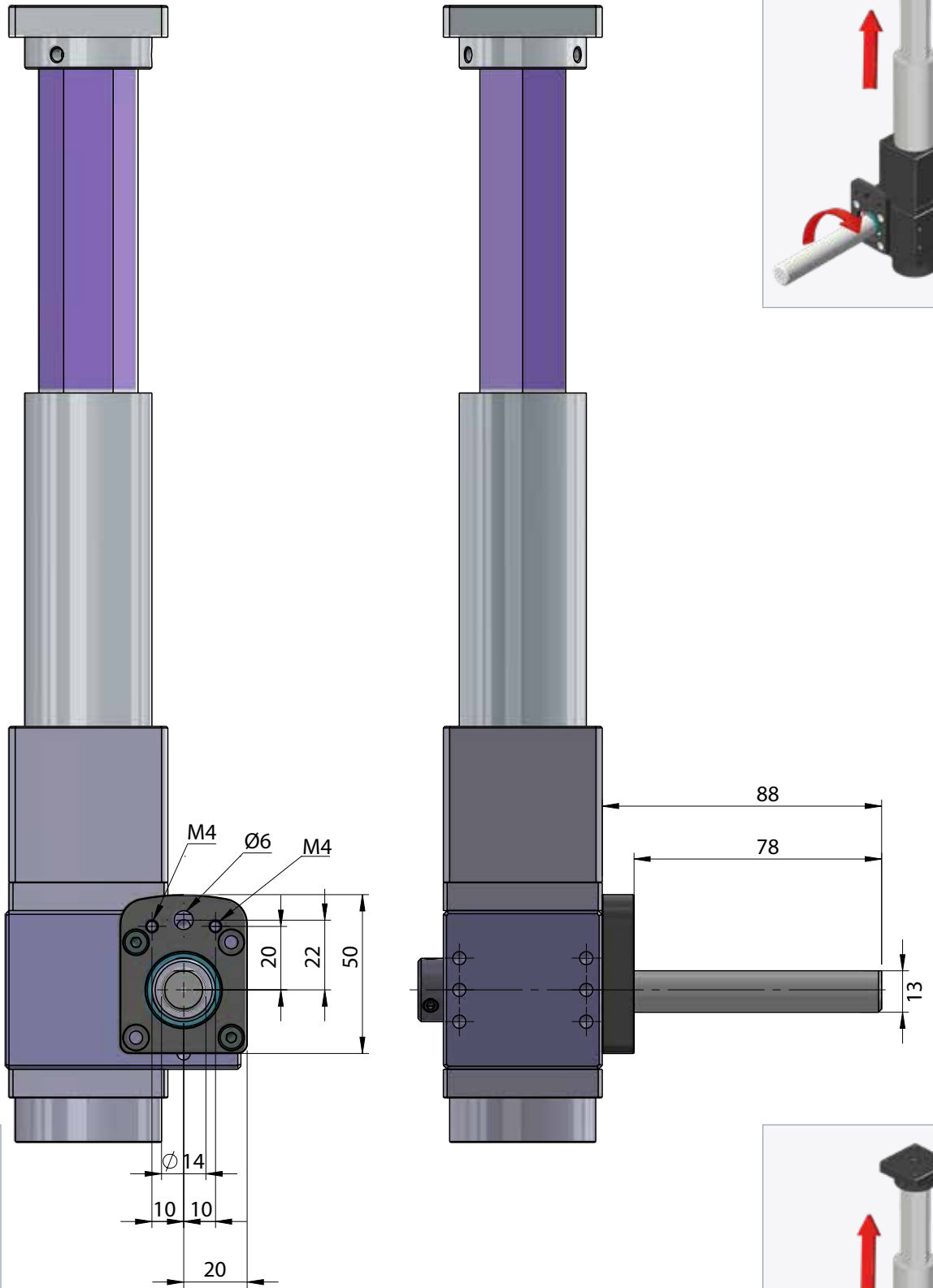
- *Cargamento (N) = la fuerza aplicada al tornillo trasladante del gato*
- *Velocidad de rotación (mm/min) = es la velocidad deseada para el movimiento del cargamento, es buena norma limitar la velocidad de rotación a «max 1500 rpm» en entrada*
- *Carrera (mm) = es la medida lineal necesaria para mover el cargamento, en general coincide con la longitud total de la varilla roscada*
- *Protección (opcional) = es necesaria para proteger la varilla de impurezas, suciedad, cuerpos ajenos y/o montajes y movimientos oscilantes*
- *Momento de torsión (Nm) = Par requerido para el movimiento del cargamento*

MAR50G



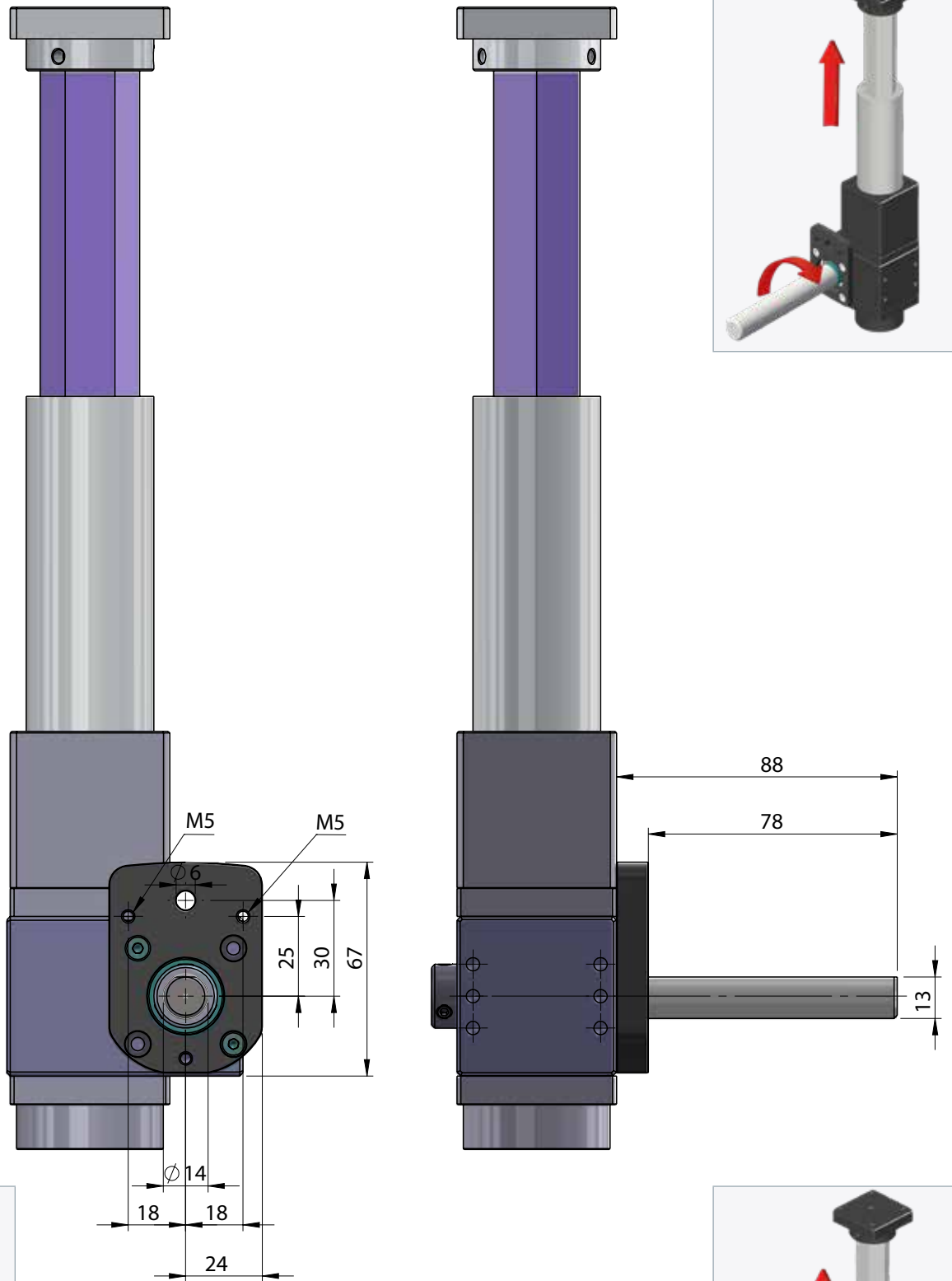
MAR50G FL-OP3/EP3

COMPLET AVEC BRIDE DE FIXATION ET RALLONGE D'ARBRE POUR VISUALISATION AVEC INDICATEURS DIGITALE „OP3“ ET PROGRAMMABLE „EP3“
COMPLETO CON BRIDA DE FIJACIÓN Y EXTENSIÓN DE EJE PARA VISUALIZACIÓN CON INDICADOR DIGITAL „OP3“ DIGITAL Y PROGRAMABLE „EP3“



MAR50G FL-OP7/EP7

COMPLET AVEC BRIDE DE FIXATION ET RALLONGE D'ARBRE POUR VISUALISATION AVEC INDICATEURS DIGITALE „OP7“ ET PROGRAMMABLE „EP7“
COMPLETO CON BRIDA DE FIJACIÓN Y EXTENSIÓN DE EJE PARA VISUALIZACIÓN CON INDICADOR DIGITAL „OP7“ DIGITAL Y PROGRAMABLE „EP7“



LÉGENDE DES TABLEAUX PERFORMANC - LEYENDA PARA TABLAS DE RENDIMIENTO

Tab. 1	= charge déplacée en fonction du couple d'entrée - <i>carga movida según el par de entrada</i>
Tab. 2	= charge déplacée en fonction de la course max de la vis (avec guides) - <i>carga movida según la carrera del tornillo acme (con guías)</i>
Tab. 3	= vitesse de translation de la vis basée sur le no. tours d'entrée - <i>Velocidad de traslación del tornillo basada en el no. vueltas de entrada</i>
i	= ratio de réduction - <i>relación de reducción</i> [/]
T	= couple - <i>par</i> [Nm]
C	= charge déplacée - <i>carga movida</i> [kg]
s	= course - <i>carrera</i> [mm]
ω	= vitesse de rotation - <i>velocidad de rotación</i> [rpm]
v	= vitesse de translation - <i>Velocidad de traslación</i> [mm/s]

TABLEAUX DE PERFORMANCES - TABLAS DE RENDIMIENTO

i [/]	Tab.1		Tab. 2		Tab. 3	
	T [Nm]	C [kg]	s [mm]	C [kg] (T max)	ω [rpm]	v [mm/s]
1/1	1	32,0	50	448,3	250	16,67
	3	96,1	100	448,3	500	33,33
	5	160,1	150	448,3	750	50,00
	7	224,2	200	448,3	1000	66,67
	9	288,2	250	448,3	1250	83,33
	11	352,3	300	448,3	1500	100,00
	13	416,3				
	14	448,3				
1/2,5	0,5	40,0	50	440,3	250	6,67
	1	80,1	100	440,3	500	13,33
	1,5	120,1	150	440,3	750	20,00
	2	160,1	200	440,3	1000	26,67
	2,5	200,2	250	440,3	1250	33,33
	3	240,2	300	440,3	1500	40,00
	3,5	280,2				
	4	320,2				
	4,5	360,3				
	5	400,3				
1/5	0,5	72,1	50	504,4	250	3,33
	1	144,1	100	504,4	500	6,67
	1,5	216,2	150	504,4	750	10,00
	2	288,2	200	504,4	1000	13,33
	2,5	360,3	250	504,4	1250	16,67
	3	432,3	300	504,4	1500	20,00
	3,5	504,4				
1/7,5	0,2	44,0	50	483,5	250	2,22
	0,4	87,9	100	483,5	500	4,44
	0,6	131,9	150	483,5	750	6,67
	0,8	175,8	200	483,5	1000	8,89
	1	219,8	250	483,5	1250	11,11
	1,2	263,7	300	483,5	1500	13,33
	1,4	307,7				
	1,6	351,6				
	1,8	395,6				
	2	439,5				
2,2	483,5					

TABLEAUX DE PERFORMANCES - TABLAS DE RENDIMIENTO

i [/]	Tab.1		Tab. 2		Tab. 3	
	T [Nm]	C [kg]	s [mm]	C [kg] (T max)	ω [rpm]	v [mm/s]
1/10	0,2	51,9	50	466,9	250	1,67
	0,4	103,8	100	466,9	500	3,33
	0,6	155,6	150	466,9	750	5,00
	0,8	207,5	200	466,9	1000	6,67
	1	259,4	250	466,9	1250	8,33
	1,2	311,3	300	466,9	1500	10,00
	1,4	363,2				
	1,6	415,0				
	1,8	466,9				
12,5/1	0,2	46,8	50	468,4	250	1,33
	0,4	93,7	100	468,4	500	2,67
	0,6	140,5	150	468,4	750	4,00
	0,8	187,3	200	468,4	1000	5,33
	1	234,2	250	468,4	1250	6,67
	1,2	281,0	300	468,4	1500	8,00
	1,4	327,8				
	1,6	374,7				
	1,8	421,5				
2	468,4					
1/15	0,2	63,4	50	475,6	250	1,11
	0,4	126,8	100	475,6	500	2,22
	0,6	190,2	150	475,6	750	3,33
	0,8	253,6	200	475,6	1000	4,44
	1	317,0	250	475,6	1250	5,56
	1,2	380,4	300	475,6	1500	6,67
	1,4	443,9				
	1,5	475,6				
1/25	0,2	60,0	50	480,4		
	0,4	120,1	100	480,4		
	0,6	180,1	150	480,4		
	0,8	240,2	200	480,4		
	1	300,2	250	480,4		
	1,2	360,3	300	480,4		
	1,4	420,3				
	1,6	480,4				
1/30	0,1	41,8	50	459,7	250	0,56
	0,2	83,6	100	459,7	500	1,11
	0,3	125,4	150	459,7	750	1,67
	0,4	167,2	200	459,7	1000	2,22
	0,5	209,0	250	459,7	1250	2,78
	0,6	250,8	300	459,7	1500	3,33
	0,7	292,5				
	0,8	334,3				
	0,9	376,1				
	1	417,9				
1,1	459,7					

ÉLÉMENTS COMBINABLES - COMPONENTES COMBINABLES

Indicateurs digital Indicadores digitales	Indicateurs programmables Indicadores programables	Servomoteurs Servomotores	Renvois angulaires Renvios angulares	Arbre de raccordement Ejes de acoplamiento
Supports de raccordement Soportes de acoplamiento	Arbre à cardan de raccordement Juntas de acoplamiento	Volants Volantes	Poignées Manijas	Brides de blocage Bridas de bloqueo

EXEMPLES DE COMBINAISONS - EJEMPLOS DE COMBINACIONES



EXEMPLE DE COMMANDE - EJEMPLO DE PEDIDO

MAR50G

1/1

200

FL-OP7

RAPPORTS DE RÉDUCTION - RELACIÓN DE TRANSMISIÓN

1/1 - 1/2,5 - 1/5 - 1/7,5 - 1/10 - 1/12,5 - 1/15 - 1/25 - 1/30

LONGUEUR DE LA COURSE - LONGITUD DE LA CARRERA

50 - 100 - 200 - 300

BRIDE DE RACCORDEMENT - BRIDA DE CONEXIÓN

(optionelle - opcional)

FL-OP3

FL-OP7

INDICATEURS - INDICADORES

(optionelle - opcional)

OP3 - EP3

OP7 - EP7

(commander séparément - order separately)

pour le choix consulter les fiches techniques, téléchargeables sur notre site www.fiam.it dans la section "Indicateurs ..."
Para elegir, consulte los datos técnicos, descargable desde nuestro sitio web www.fiam.it en la sección "Indicadores ..."