

IO-Link

PROFINET

EtherNet/IP

EtherCAT

POWERLINK



INDICATORE DI POSIZIONE PROGRAMMABILE CON BUS DI CAMPO INTEGRATO **PROGRAMMABLE INDICATOR WITH INTEGRATED FIELDBUS COMMUNICATION**

- Indicatori programmabili **F4NET** con fieldbus integrato **Profinet, EthernetIP, EtherCat, Powerlink** e **IO-Link**.
- Ideale per il cambio formato veloce e semi-automatico e la sicurezza sugli assi, anche con condizioni di lavoro complesse ed eterogenee
- 2 modelli:
 - Versione con banda magnetica per misura lineare
 - Versione con anello magnetico per misura rotativa

Caratteristiche principali:

- Contenitore compatto e robusto in alluminio anodizzato
- Display con altezza cifre 7,5 mm, ottima leggibilità anche a distanza

Funzionalità principali:

- Display LCD retroilluminato a due righe, la prima visualizza la quota attuale, mentre la seconda la quota target da raggiungere.
- Guida utente tramite LED di segnalazione rosso / verde
- Centralizzazione delle informazioni
- Configurazione veloce e personalizzabile

- **F4NET** programmable indicators with integrated fieldbus **Profinet, EthernetIP, EtherCat, Powerlink** and **IO-Link**.
- Ideal for fast and semi-automatic format change and safety on the axes, even in various complex working conditions.
- 2 models:
 - Version with magnetic band for linear measurement
 - Version with magnetic ring for rotary measurement

Main features:

- Compact and robust case made of anodized aluminum
- The display has digits which are 7,5mm high with excellent readability also from a distance

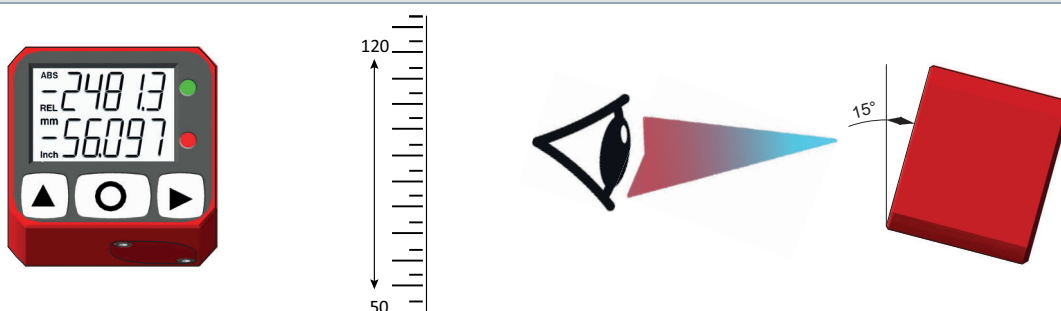
Main features:

- Backlit LCD display with two rows; the first row shows the current position and the second row shows the target position.
- To guide user during positioning / green signaling LED
- Information centralization
- Quick and customizable configuration

Alimentazione esterna - <i>External power supply</i>	10 - 30 Vdc max 100mA
Batteria tampone - <i>Buffer battery</i>	3,6V ½ AA durata 6-8 anni - <i>6-8 years life</i>
Scala di lettura - <i>Measurement range</i>	-99999; 99999
Visualizzatore - <i>Display</i>	LCD retroilluminato, cifre altezza 7,5 mm - <i>backlit LCD, digit height 7,5 mm</i>
Tastiera - <i>Keyboard</i>	3 tasti di programmazione e funzioni - <i>3 programming and functions keys</i>
Bus di campo - <i>Fieldbus</i>	Profinet, EthernetIP, PowerLink, EtherCat, IOLink
Connettori alimentazione - <i>Power supply connector</i>	maschio M12x1 - 4 poli codifica A - <i>male M12x1 - 4 poles A-coded</i>

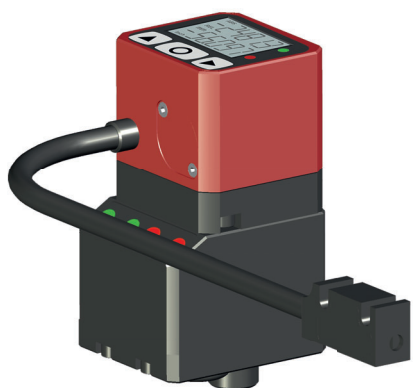
VISTA - VIEW

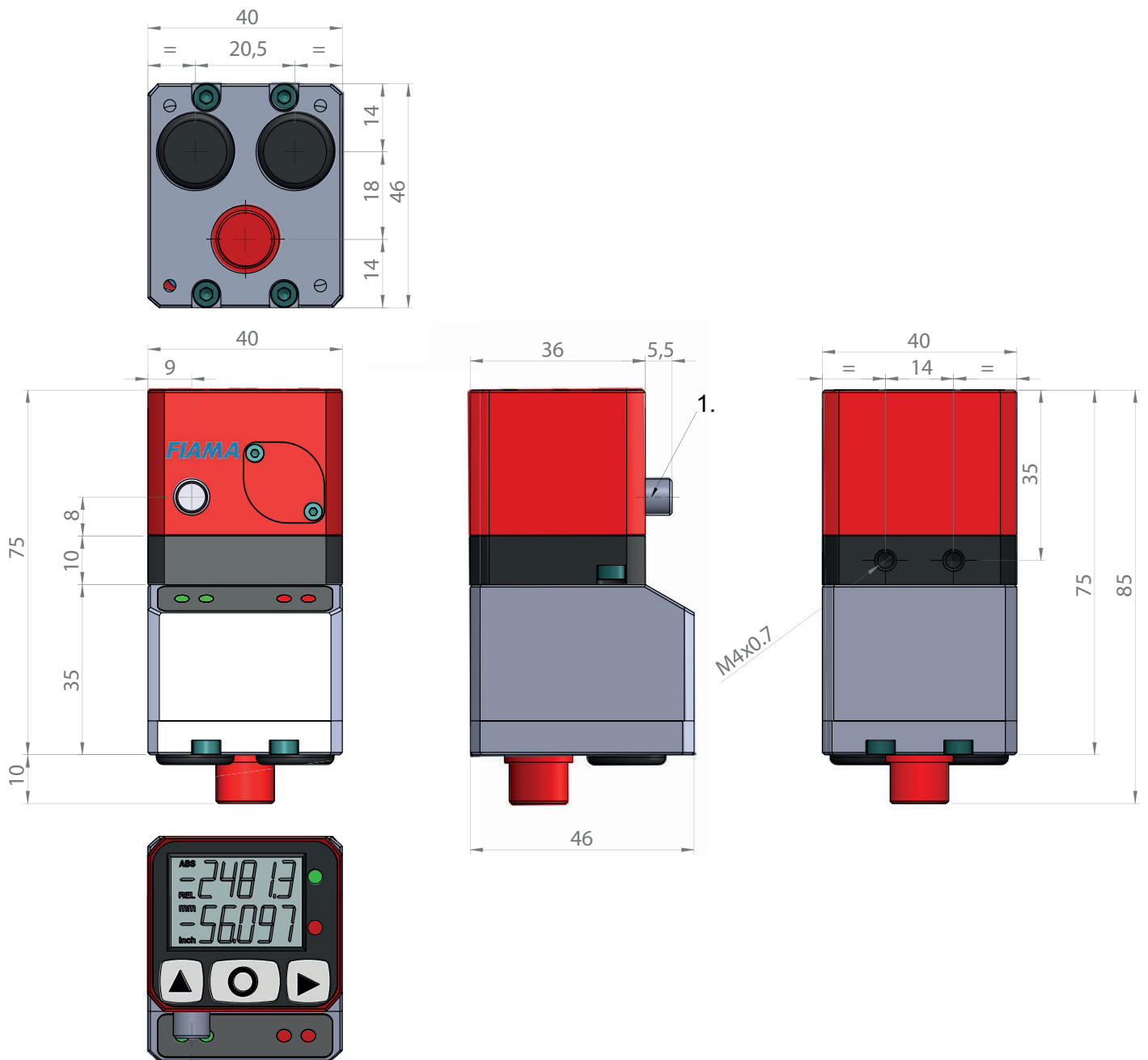
A



Per una lettura ottimale rispettare l'inclinazione consigliata nelle immagini
For optimal visibility, orient the unit based on the viewing angle as shown in the images

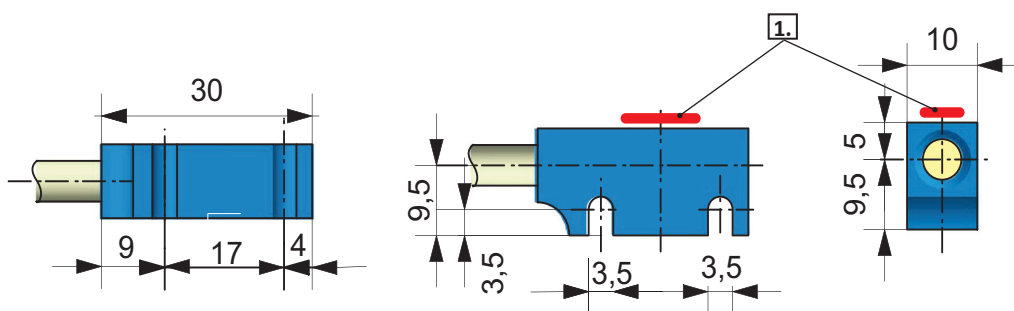
POSIZIONE DI MONTAGGIO - *INSTALLATION POSITION*





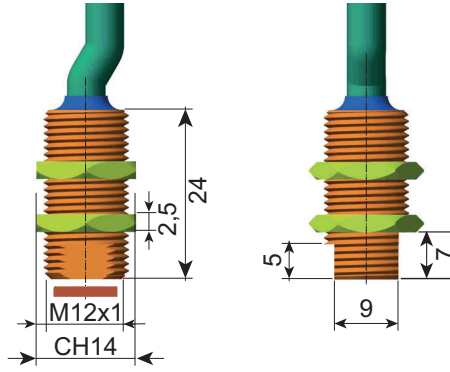
1. Uscita cavo sensore - Sensor cable output

SENSORE - SENSOR «MT» (STANDARD)

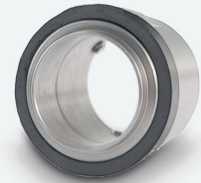
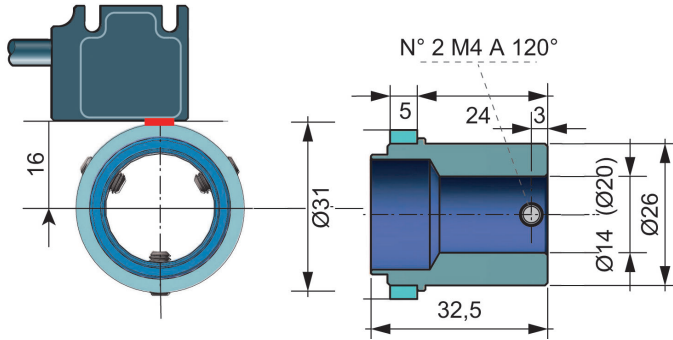


1. Sensore di lettura - Reading sensor

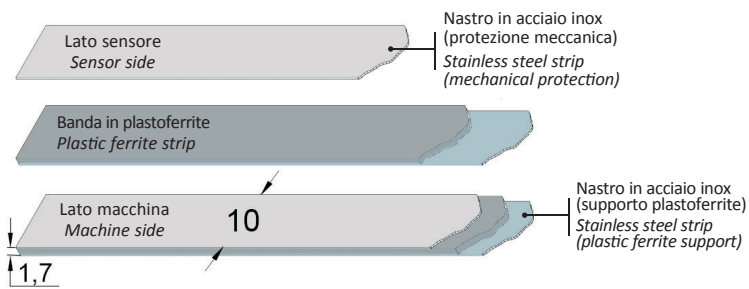
SENSORE - SENSOR «SM12» (OPZIONALE - OPTIONAL)



ANELLO MAGNETICO - MAGNETIC RING «AM» (OPZIONALE - OPTIONAL)



BANDA MAGNETICA - MAGNETIC BAND «P50» (OPZIONALE - OPTIONAL)



ESEMPIO DI ORDINAZIONE - PART NR. CONFIGURATION



MODELLO - MODEL

F4NET
F4NET-AM (versione per anello magnetico - *version for magnetic ring*)

POSIZIONE DI MONTAGGIO - INSTALLATION POSITION

A = albero di comando orizzontale - *horizontal shaft* (h 50cm-120cm)

LUNGHEZZA CAVO SENSORE - SENSOR CABLE LENGTH (METRI - METERS)

0,5 - 1 m - 3 m - 5 m - 10 m

SENSORE - SENSOR

MT (standard) - **SM12** (opzionale - *optional*)

FIELD BUS - FIELD BUS

PROFINET - ETHERNETIP - ETHERCAT - POWERLINK - IOLINK

ANELLO MAGNETICO - MAGNET RING (opzionale - *optional*)

☛ ordinare separatamente - *order separately:*

AM14 (Ø14) - **AM20** (Ø20) - **AM1/2** (Ø1/2") - **AM3/4** (Ø3/4") - **AM25** (Ø25)

AM20

BANDA MAGNETICA - MAGNETIC BAND (opzionale - *optional*)

☛ ordinare separatamente - *order separately:*

P50_cm (specificare lunghezza - *specify length*)

P50-100CM