



EtherNet/IP

EtherCAT

POWERLINK

INDICATORE DI POSIZIONE PROGRAMMABILE CON USCITA SERIALE PROGRAMMABLE POSITION INDICATOR WITH SERIAL OUTPUT

Indicatori di posizione programmabile da abbinare ad anello **AM** o banda magnetica **P50** con interfaccia seriale, utilizzati per la misura di spostamenti angolari/lineari, facili da montare per un cambio formato veloce, efficiente e sicuro.

Caratteristiche principali:

- Contenitore compatto e robusto in alluminio anodizzato.
- Display LCD retroilluminato, altezza cifre 7,5 mm, ottima leggibilità anche a distanza.

Funzionalità principali:

- Display a due righe, la prima visualizza la quota attuale, mentre la seconda la quota da raggiungere. Tale quota è comunicata al visualizzatore via seriale tramite PLC, permettendo il cambio formato con azionamento manuale.
- Guida utente tramite 2 LED di segnalazione rosso / verde che indicano se la nuova quota di posizionamento è stata raggiunta o meno.
- Parametri liberamente programmabili con RS485 Modbus integrata per il collegamento in rete di un PLC o un sistema di supervisione remoto.

Strumenti combinabili:

- ▶ Gateway di protocollo per ulteriori interfacce seriali: **Profinet, EthernetIP, EtherCat, Powerlink** (☛ vedi da pag. 28).

*Programmable position indicator to be combined with the magnetic ring **AM** or magnetic band **P50** and serial connection, which is used for angular or linear measurements. It is easy to install for a fast, efficient and safe format changeover.*

Main features:

- The display has 7,5mm-high-digits, which allow excellent readability also from a distance.
- Installation possibilities: version **A** for horizontal shafts with optimal visibility when positioned at a height between 50cm and 120cm.


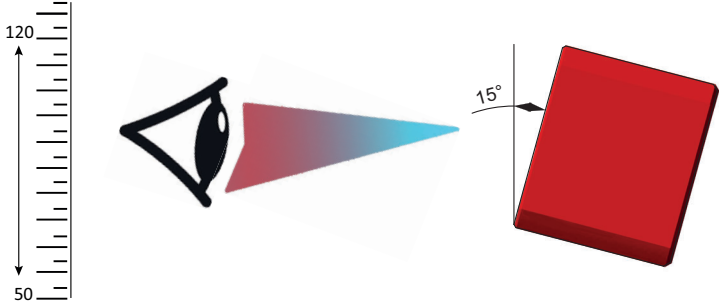
Main functions:

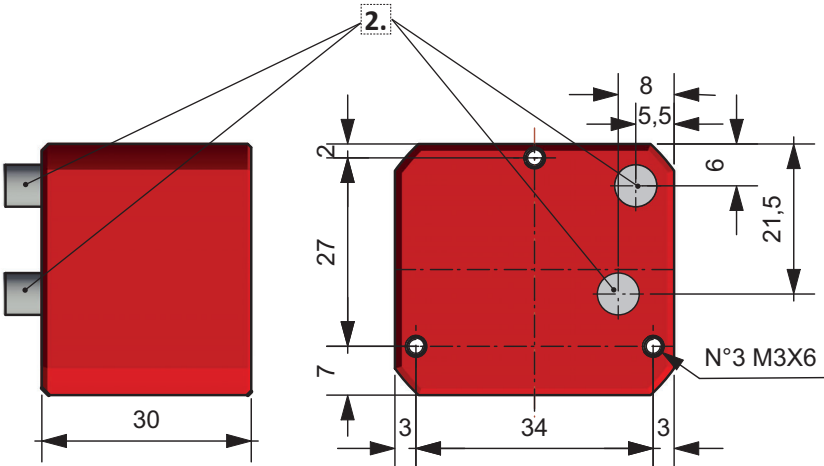
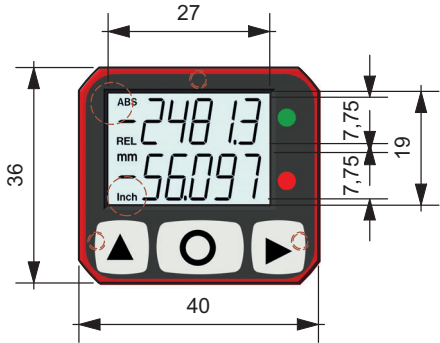

- Display with backlight and two rows: the first row shows the current position and the second row shows the target position. The target value is sent to the unit via a serial interface from the PLC, allowing manual format changeover by the operator using a handwheel.
- 2 LEDs, 1 green and 1 red, guide the operator until the correct position has been reached
- All parameters are freely programmable via the integrated RS485 interface for networking with the PLC or a remote supervision system.

Combinable instruments:

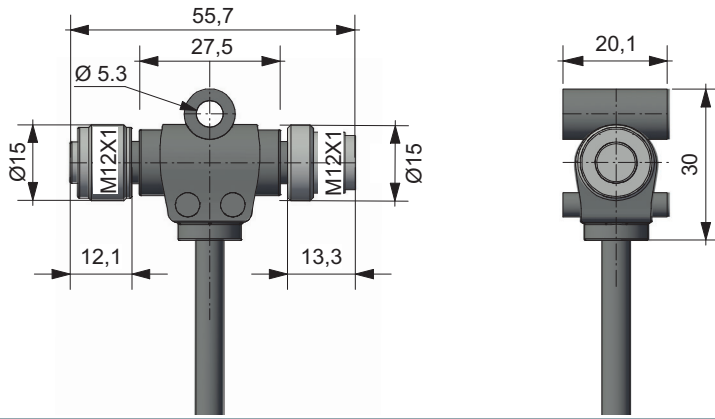
- ▶ Protocol gateway to convert in more serial interfaces: **Profinet, EthernetIP, EtherCat, Powerlink** (☛ see from p. 28).

Alimentazione - <i>Power supply</i>	10 - 30 Vdc max 100mA
Collegamento elettrico - <i>Electrical connection</i>	lunghezza cavo - <i>cable length</i> 2, 5, 10 m
Batteria - <i>Battery</i>	3,6V 1/2 AA , durata - <i>battery life</i> 6-8 anni - <i>years</i>
Velocità massima lineare - <i>Linear max. speed</i>	2,5 m/s
Velocità massima rotativa - <i>Rotary max. speed</i>	1000 rpm
Scala di lettura - <i>Measurement range</i>	-99999; 99999
Tastiera frontale - <i>Frontal Keyboard</i>	3 tasti programmazione ed attivazione funzioni - <i>3 programming and functions keys</i>
Funzioni disponibili - <i>Available functions</i>	Reset, quota assoluta/relativa, mm/pollici - <i>Reset, absolute/incremental value, mm/inch</i>
Porta seriale - <i>Serial port</i>	RS485 - MODBUS RTU
Cavo sensore - <i>Sensor cable</i> (cablato, non scollabile - <i>wired, not detachable</i>)	Lunghezza: 0,5–1–3–5 metri; materiale: PUR Ø5,5mm per posa mobile in catene portacavi <i>Length: 05 - 1 - 3 - 5 meters; material: PUR Ø5,5 for mobile laying in cable chains</i>
Connettori/porta seriale - <i>Connectors/serial port</i>	M12T : 4 poli maschi + 4 femmina M12x1 cod. A - <i>4 poles male + 4 female M12x1 A-coded</i> M12Y : 4 poli femmina x2 M12x1 codifica A - <i>4 pole female x2 M12x1 A-coded</i>
Cavo alimentazione/uscita seriale <i>Power/serial output cable</i>	M12T : lg cavo 135 mm - <i>cable lg 135 mm</i> M12Y : lg cavo 200 mm - <i>cable lg 200 mm</i>
Protezione - <i>Protection degree</i>	IP65 visualizzatore - <i>display</i> , IP67 sensore - <i>sensor</i>
Temperatura di impiego - <i>Working temperature</i>	0-50°C
Umidità relativa - <i>Relative humidity</i>	35-85%
Compatibilità elettromagnetica - <i>EMC</i>	2014/30/UE
RoHS	2011/65/UE

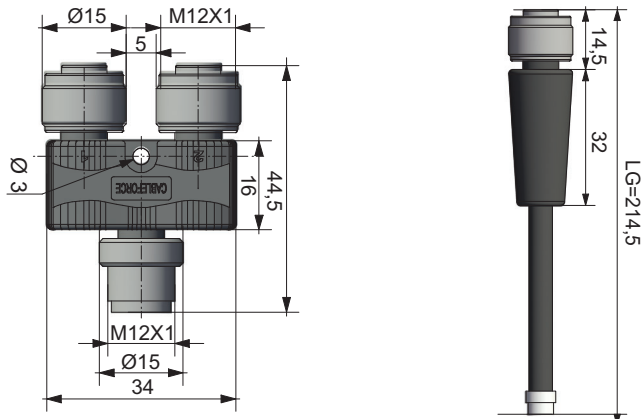
VISTA - VIEW	POSIZIONE DI MONTAGGIO - INSTALLATION POSITION
A	Per una lettura ottimale rispettare l'inclinazione consigliata nelle immagini - <i>For optimal visibility, orient the unit based on the viewing angle as shown in the images</i>
	

F4RS	
	<p>VISTA DALL'ALTO - TOP VIEW</p> 
<p>1. vano batteria - <i>battery bay</i> 2. cavi di alimentazione e comunicazione - <i>power supply and communication cables</i></p>	
	

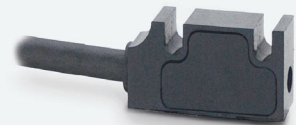
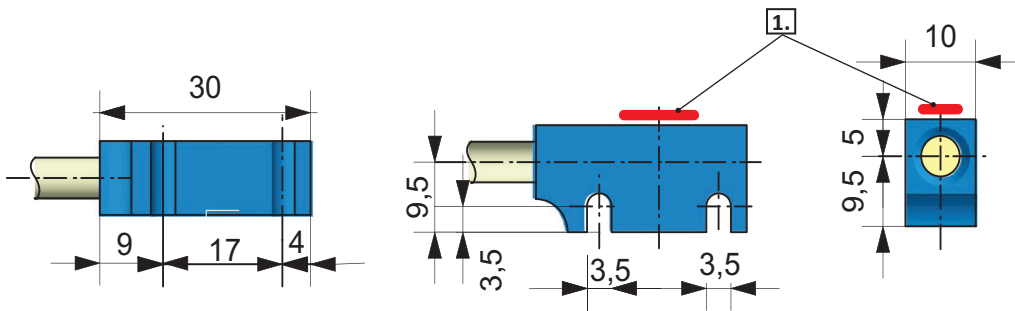
CONNETTORE - CONNECTOR «M12T» (OPZIONALE - OPTIONAL)



CONNETTORE - CONNECTOR «M12Y» (OPZIONALE - OPTIONAL)



SENSORE - SENSOR «MT» (STANDARD)



1. Sensore di lettura - Reading sensor

SENSORE - SENSOR «SM12» (OPZIONALE - OPTIONAL)

