

**PROFI
NET**

Modbus

EtherNet/IP

EtherCAT

POWERLINK



INDICATEUR PROGRAMMABLE AVEC ENCODEUR MAGNÉTIQUE **INDICADOR PROGRAMABLES CON CODIFICADOR MAGNÉTICO**

Indicateurs de position programmable à arbre creux avec encodeur magnétique et avec sortie série utilisée pour la mesure de déplacements linéaires ou angulaires, montage simple pour un changement de format rapide, efficace et sûr.

→ Facile à assembler, convient également aux positions difficiles avec visualisation à distance.

Caractéristiques principales:

- Boîtier compact et robuste en aluminium anodisé, arbre creux en acier inoxydable sur roulement à billes.
- Hauteur chiffres 7,5 mm permet ainsi une bonne lecture même à distance

Fonctionnalités principales:

- LCD rétroéclairé à deux lignes, le premier affiche la cote initiale, tandis que le second affiche la cote à atteindre. Cette cote est communiquée à l'EP4_ via sérieuse à partir d'un PLC, permettant ainsi le changement de format avec une opération manuelle au moyen d'un volant.
- Guide de l'utilisateur par 2 LED de signalisation rouge / vert indiquant si la nouvelle cote de positionnement a été atteinte ou non.
- Paramètres programmables avec RS485 Modbus intégré pour la mise en réseau d'un PLC ou d'un système de supervision à distance. Interfaces sérieuses supplémentaires avec convertisseur: Profinet, EtherNet/IP, ProfiBus.

Instruments combinés:

- ▶ Convertisseur de protocole pour interfaces sérieuses supplémentaires: Profinet, EthernetIP, EtherCat, Powerlink (☛ voir de la p. 28).

Accessoires disponibles:

- ▶ Bride de blocage arbre (☛ voir de la p. 30).

Indicadores de posición programables con eje hueco con codificador magnético y salida en serie utilizados para la medición de desplazamientos lineales / angulares, fáciles de montar para un cambio de formato rápido, eficiente y seguro.

→ Fácil de montar, también adecuado para posiciones difíciles con visualización remota.

Características principales:

- Caja compacta y resistente en aluminio anodizado, eje hueco en acero inoxidable sobre rodamientos de bolas.
- Las cifras tienen altura de 7,5 mm que permite la óptima lectura

Funcionalidad principales:

- Pantalla LCD retroiluminada de dos líneas, la primera muestra la altitud actual, mientras que la segunda muestra la altitud a alcanzar. Esta cota se comunica al EP4_ a través del enlace serial del PLC, lo que permite el cambio de formato con la operación manual mediante un volante.
- Guía del usuario a través de 2 LED de señalización rojo / verde que indican si se ha alcanzado o no la nueva cuota de posicionamiento.
- Parámetros libremente programables con Modbus RS485 integrado para la conexión de red de un PLC o un sistema de supervisión remota. Interfaces seriales adicionales a través del convertidor: Profinet, EtherNet / IP, ProfiBus.


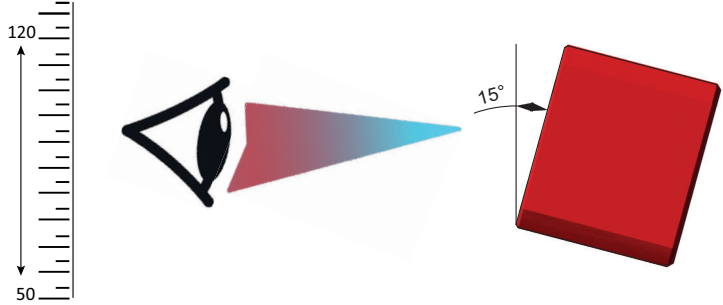
Combinables:

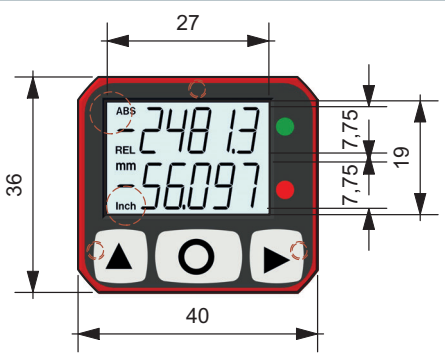
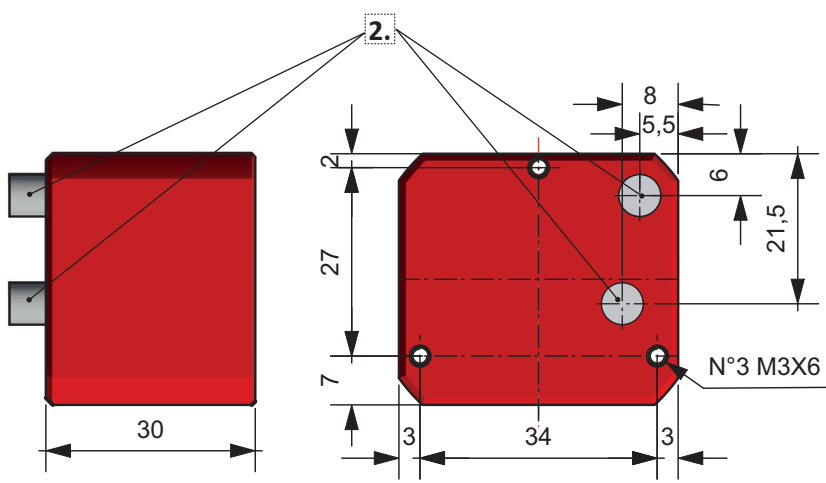

- ▶ Convertidor de protocolo para interfaces seriales adicionales: Profinet, EthernetIP, EtherCat, Powerlink (☛ ver a partir de pág. 28).

Accesorios disponibles:

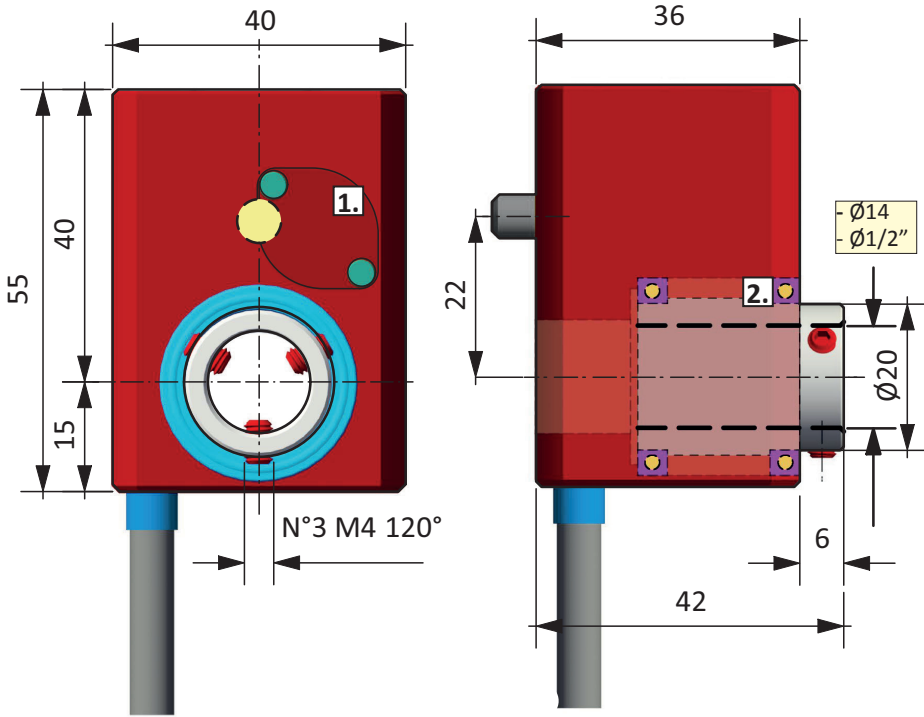
- ▶ Brida de bloqueo FL-B (☛ ver a partir de pág. 30).

Alimentation - Alimentación	10 - 30 Vdc max 100mA
Connexion électrique - Conexión eléctrica	câble 2, 5,10 mètres - cable longitud 2, 5,10 metros
Batterie - Batería	3,6V 1/2 AA , durée - duración 6-8 ans - años
Max. vitesse de rotation - Max. velocidad de rotación	1000 RPM
Résolution - Resolución	EP43: 3200 imp/tour - ppr - EP46: 4000 imp/tour - ppr
Affichage - Visualización	-99999; 99999
Keyboard - Teclado	3 touches de programmation et fonctions -3 teclas para programación y funciones
Sortie série - Salida en serie	RS485 - MODBUS RTU
Connecteurs/porte série Conectores/puerto serie	M12T : 4 pôles mâle +4 pôles femelle M12x1 encodade A 4 polos machos + 4 polos hembra M12x1 codificacion A M12Y : 4 pôles femelle M12x1 x2 encodade A 4 polos hembra M12x1 x2 codificacion A
Alimentation/sortie série - Alimentación/salida serie	M12T : lg câble 135 mm - lg cable 135 mm - M12Y : lg câble 200 mm - lg cable 200 mm
Degré de protection - Grado de protección	IP65
Température d'emploi - Temperatura de empleo	0-50°C
Humidité relative - Humedad relativa	35-85%
EMC	2014/30/UE
RoHS	2011/65/UE

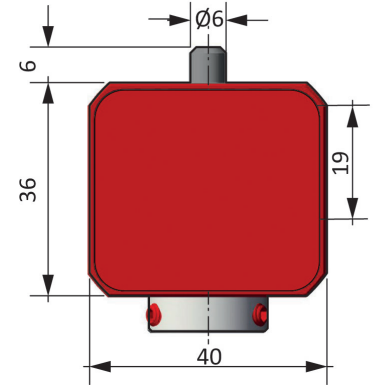
VUE - VISTA	POSITION DE MONTAGE - POSICION DE MONTAJE
A	Pour une lecture optimale, respectez l'inclinaison recommandée dans les images Para una lectura óptima, respete la inclinación recomendada en las imágenes
	

F43-46RS	
VUE DE CI-DESSUS VER DESDE ARRIBA	
	
1. Porte-batterie - alojamiento baterías 2. Câbles d'alimentation et de communication - cables de alimentación y comunicación cables	

EM43

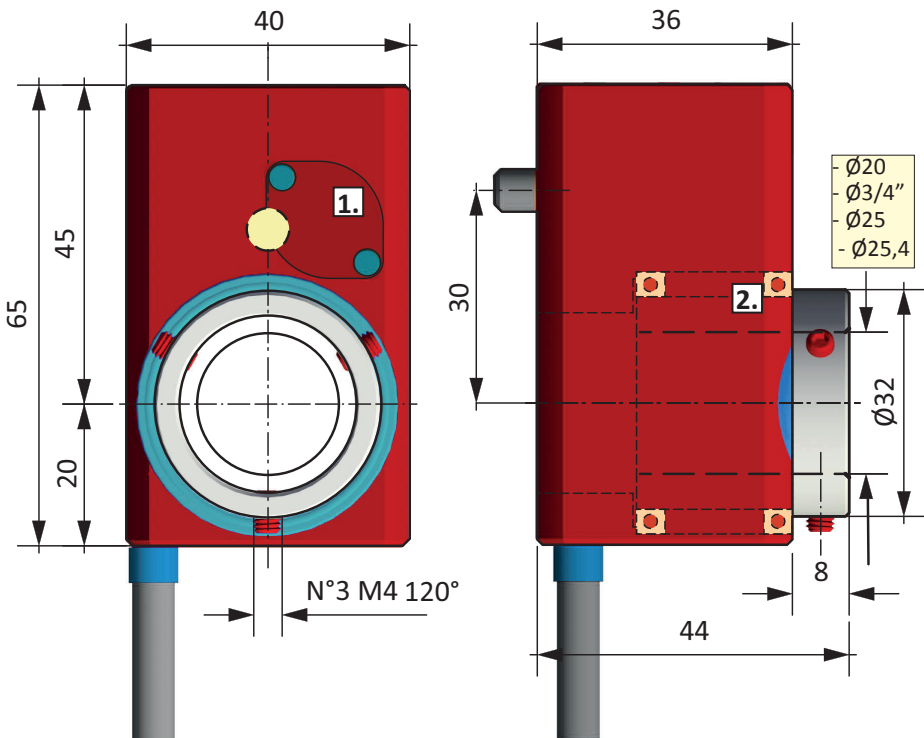


VUE DE CI-DESSUS
VER DESDE ARRIBA

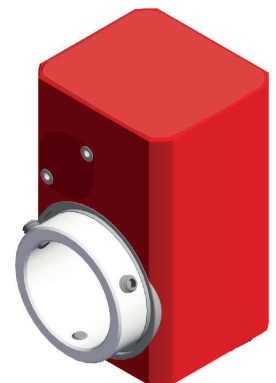
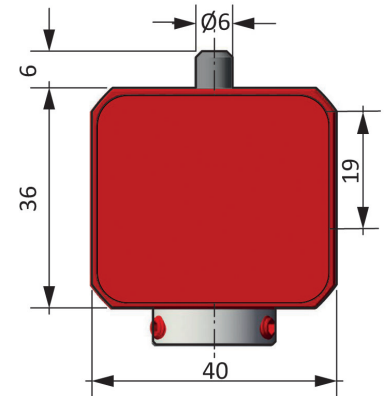


- 1. Porte-batterie - alojamiento baterias
- 2. Roulement à billes - rodamientos de bolas

EM46



VUE DE CI-DESSUS
VER DESDE ARRIBA



- 1. Porte-batterie - alojamiento baterias
- 2. Roulement à billes - rodamientos de bolas

FL-B EP43			FL-B EP46					
$\varnothing A$	B	C	$\varnothing A$	B	C			
14 - 12,7 (1/2")	55	27	25 - 19,05 (3/4")	65	30			

Bride de blocage d'arbre en aluminium anodisé pour indicateur programmable modèle EP43-EP46.
Brida de bloqueo eje en aluminio anodizado para posición programable modelo EP43-EP46.

EXEMPLE DE COMMANDE - EJEMPLO DE PEDIDO

FLB-EP43 F14

DIAMÈTRE ARBRE CREUX - DIÁMETRO EJE HUECO

FLB-EP43: F14 = $\varnothing 14$, F1/2 = $\varnothing 1/2$ "

FLB-EP43: F20 = $\varnothing 20$, F3/4 = $\varnothing 3/4$ ", F25 = $\varnothing 25$

BF								
De (\varnothing arbre creux - arbol pasante)		Di (\varnothing réduction - reducción)						
20		10	12	14	15	16	17	18

Douilles pour arbre creux - en plastique.
Bujes para arbol pasante - en plastico.

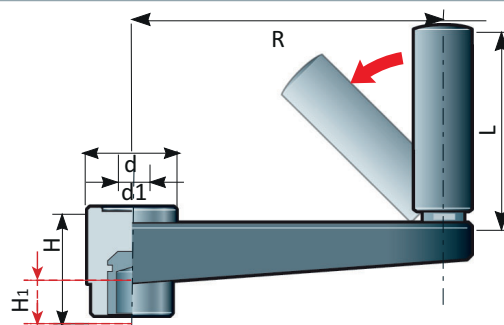
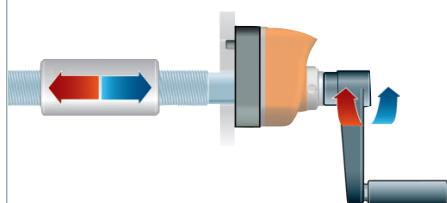
EXEMPLE DE COMMANDE - EJEMPLO DE PEDIDO

20/14 D14

MODÈLE - MODELO

BF: 20/D18 - D17 - D16 - D14 - D12 - D10

V.M.



TYPE - TIPO	DIMENSIONS - DIMENSIONES					
	R	H	d	d1	L	H1
V.M-65	65	29	27	∅10	56	20
V.M-110	110	39	34	∅12	76	28
V.M-140	140	49	43	∅14	86	30

Manivelle avec poignée pliant - matériel thermoplastique, bague en acier.
 Manivela con manija rebatible - material termoplástico, buje de acero.

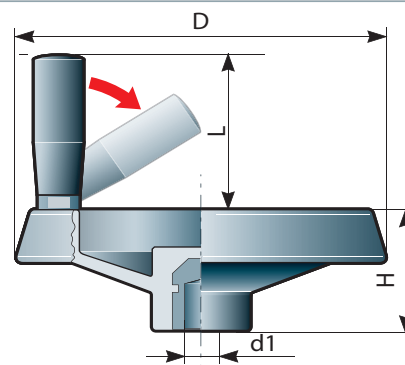
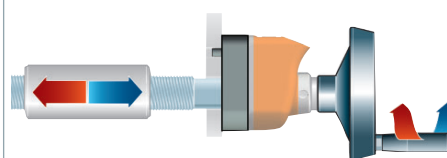
EXEMPLE DE COMMANDE - EJEMPLO DE PEDIDO

V.M-110

MODÈLE - MODELO

V.M-65 - V.M-110 - V.M-140

V.R.



TIPO - TYPE	DIMENSIONI - DIMENSIONES			
	R	H	d1	L
V.R-80	80	34	∅10	56
V.R-130	130	50	∅12	76
V.R-160	160	56	∅14	86

Volant de manœuvre avec poignée pliant - matériel thermoplastique, bague en acier.
 Volantito de maniobria con manija rebatible - material termoplástico, buje de acero.

EXEMPLE DE COMMANDE - EJEMPLO DE PEDIDO

V.M-130

MODÈLE - MODELO

V.R-80 - V.R-130 - V.R-160