

PROFINET

Modbus

EtherNet/IP

EtherCAT

POWERLINK



INDICATORE DI POSIZIONE PROGRAMMABILE CON USCITA SERIALE PROGRAMMABLE POSITION INDICATOR WITH SERIAL OUTPUT

Indicatori di posizione programmabili ad albero cavo passante e uscita seriale utilizzati per la misura di spostamenti lineari/angolari, facili da montare per un cambio formato veloce, efficiente e sicuro. Sono l'evoluzione degli indicatori meccanici grazie alle dimensioni compatibili e stesso sistema di montaggio, rendendo possibili spostamenti semi-automatici e monitorati su una vasta tipologia di macchine ed impianti.

Caratteristiche principali:

- Contenitore compatto e robusto in alluminio anodizzato, albero cavo in acciaio inox su cuscinetti a sfere.
- Display LCD retroilluminato Altezza cifre 7,5 mm, ottima leggibilità anche a distanza.
- 2 modelli:
 - EP43RS con albero cavo diametro $\varnothing 14$ - $\varnothing 12,7$ (1/2");
 - EP46RS con albero cavo diametro $\varnothing 20$ - $\varnothing 19,05$ (3/4") - $\varnothing 25$ - $\varnothing 25,4$ (1").
- 3 posizioni di montaggio:
 - A su albero orizzontale; B1 e B2 su albero verticale.

Funzionalità principali:

- Display LCD retroilluminato a due righe, la prima visualizza la quota attuale, mentre la seconda la quota target da raggiungere.
- Guida utente tramite 2 LED di segnalazione rosso / verde che indicano se la nuova quota di posizionamento è stata raggiunta o meno.
- Parametri liberamente programmabili con RS485 Modbus integrata per il collegamento in rete di un PLC o un sistema di supervisione remoto.

Strumenti combinabili:

- ▶ Gateway di protocollo per ulteriori interfacce seriali: **Profinet, EthernetIP, EtherCat, Powerlink** (☛ vedi da pag. 28).

Accessori disponibili:

- ▶ Flangia di blocco **FL-B**; manovella **V.M**; volantino **V.R**; bussole di riduzione per albero cavo **BF** (☛ vedi da pag. 30).

Programmable position indicators with hollow shaft and serial connection, which is used for linear or angular measurements. It is easy to install for a fast, efficient and safe format changeover. They are the evolution of mechanical indicators, with compatible dimensions and the same mounting system, for semi-automatic adjustment monitored by PLC on a vast range of machines and plants.

Main features:

- Compact and robust case made of anodized aluminum, stainless steel hollow shaft supported by ball-bearings.
- The display has digits which are 7,5mm high with excellent readability also from a distance.
- 2 models:
 - EP43 with hollow shaft $\varnothing 14$ - $\varnothing 12,7$ (1/2");
 - EP46 with hollow shaft $\varnothing 20$ - $\varnothing 19,05$ (3/4") - $\varnothing 25$ - $\varnothing 25,4$ (1").
- 3 installation possibilities:
 - A for horizontal shafts; B1 and B2 for vertical shafts.

Main functions:

- Display LCD with backlight and two rows: the first row shows the current position and the second row shows the target position.
- 2 LEDs, 1 green and 1 red, guide the operator until the correct position has been reached
- All parameters are freely programmable via the integrated RS485 interface for networking with the PLC or a remote supervision system.

Combinable instruments:

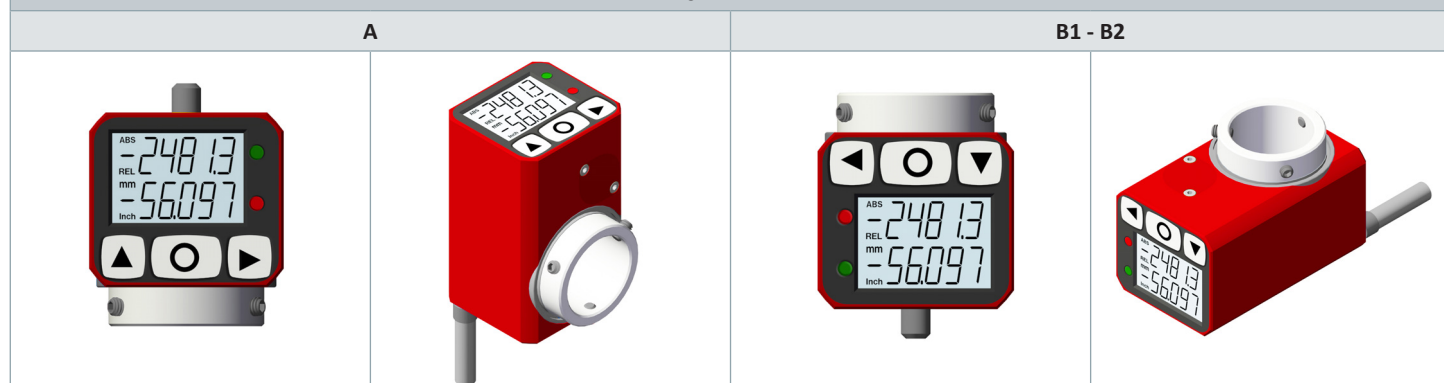
- ▶ Protocol gateway to convert in more serial interfaces: **Profinet, EthernetIP, EtherCat, Powerlink** (☛ see from p. 28).

Available accessories:

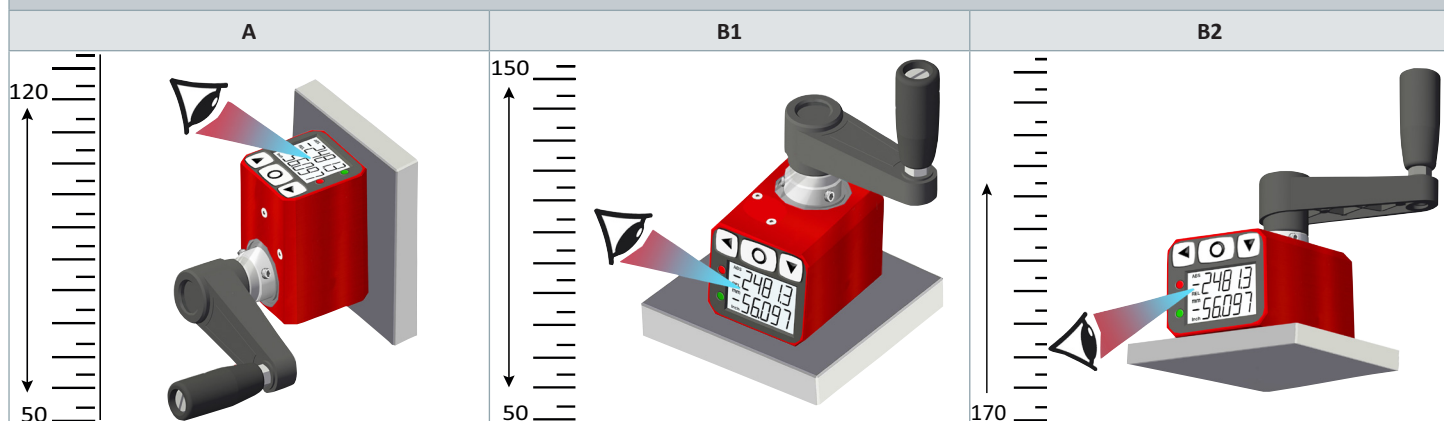
- ▶ **FL-B** locking spacer; **V.M** crank; **V.R** handwheel; **BF** reducing bushes for hollow shaft (☛ see from p. 30).

Alimentazione - <i>Power supply</i>	10 - 30 Vdc max 100mA
Collegamento elettrico - <i>Electrical connection</i>	lunghezza cavo - <i>cable length</i> 2, 5, 10 m
Batteria - <i>Battery</i>	3,6V 1/2 AA , durata - <i>battery life</i> 6-8 anni - <i>years</i>
Max. velocità di rotazione - <i>Max. revolution speed</i>	1000 RPM
Risoluzione - <i>Resolution</i>	EP43: 3200 imp/giro - <i>ppr</i> - EP46: 4000 impulsi/giro - <i>ppr</i>
Scala di lettura - <i>Measurement range</i>	-99999; 99999
Tastiera frontale - <i>Frontal Keyboard</i>	3 tasti programmazione ed attivazione funzioni - <i>3 programming and functions keys</i>
Funzioni disponibili - <i>Available functions</i>	Reset, quota assoluta/relativa, mm/pollici - <i>Reset, absolute/incremental value, mm/inch</i>
Porta seriale - <i>Serial port</i>	RS485 - MODBUS RTU
Connettori/porta seriale <i>Connectors/serial port</i>	M12T: 4 poli maschi + 4 poli femmina M12x1 codifica A <i>4 poles male + 4 pole female M12x1 A-coded</i> M12Y: 4 poli femmina x2 M12x1 codifica A - <i>4 pole female x 2 M12x1 A-coded</i>
Cavo alimentazione/uscita seriale <i>Power/serial output cable</i>	M12T: lg cavo 135 mm - <i>cable lg 135 mm</i> M12Y: lg cavo 200 mm - <i>cable lg 200 mm</i>
Protezione - <i>Protection degree</i>	IP65
Temperatura di impiego - <i>Working temperature</i>	0-50°C
Umidità relativa - <i>Relative humidity</i>	35-85%
Compatibilità elettromagnetica - <i>EMC</i>	2014/30/UE
RoHS	2011/65/UE

VISTA - VIEW

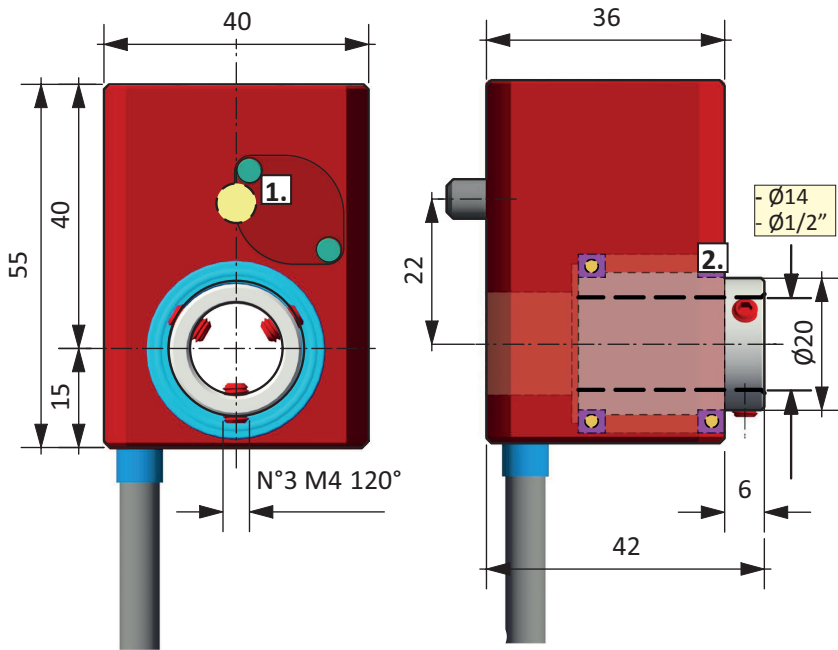


POSIZIONE DI MONTAGGIO - *INSTALLATION POSITION*

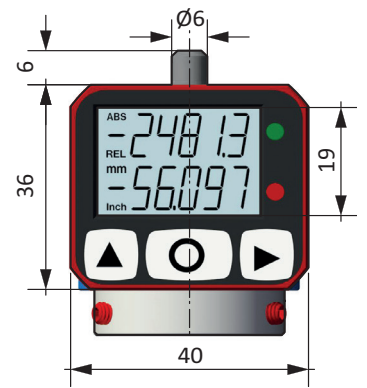


Per una lettura ottimale rispettare l'inclinazione consigliata nelle immagini - *For optimal visibility, orient the unit based on the viewing angle as shown in the images*

EP43RS

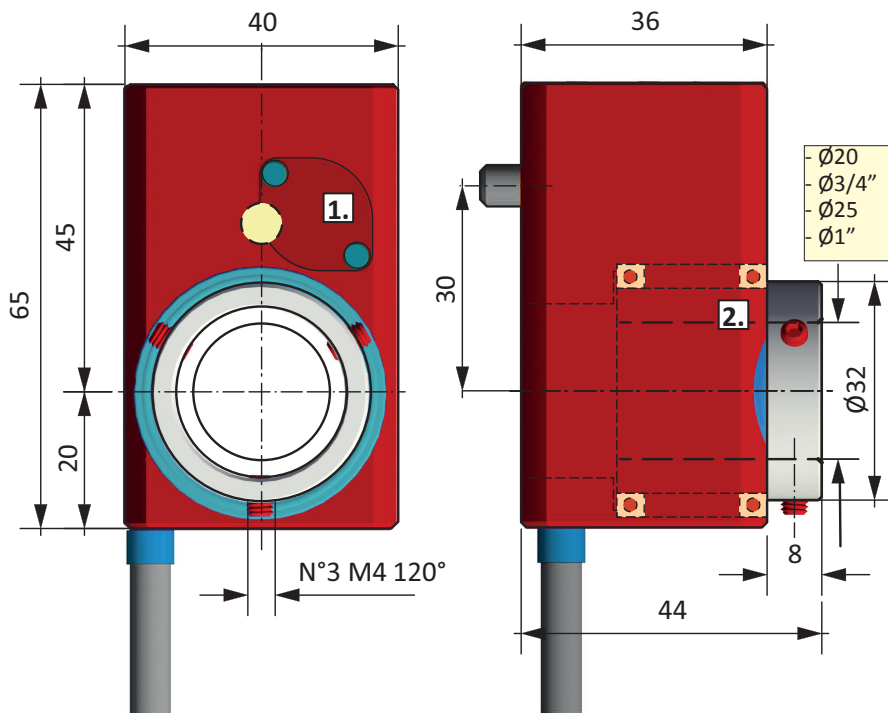


VISTA DALL'ALTO
TOP VIEW

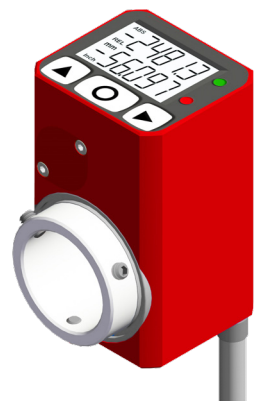
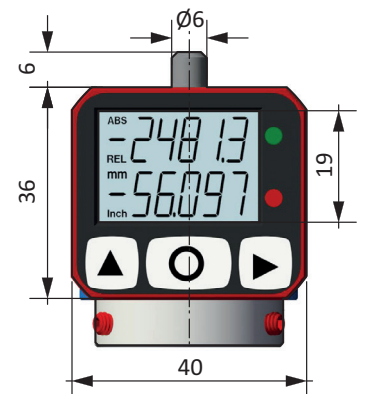


- 1. vano batteria - battery bay
- 2. cuscinetti a sfere - ball-bearings

EP46RS

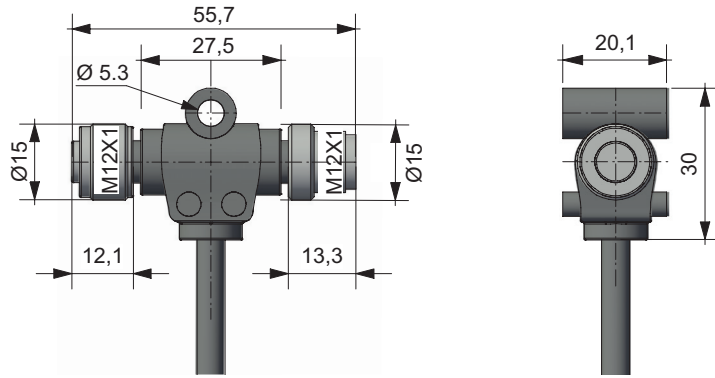


VISTA DALL'ALTO
TOP VIEW

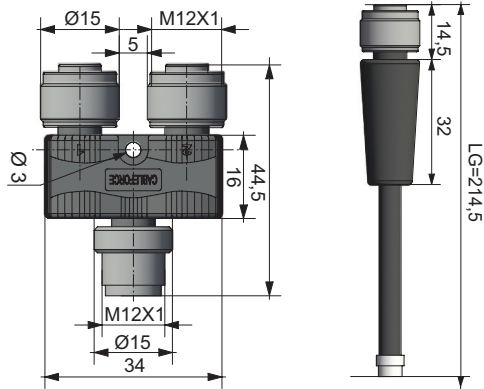


- 1. vano batteria - battery bay
- 2. cuscinetti a sfere - ball-bearings

CONNETTORE - CONNECTOR «M12T» (OPZIONALE - OPTIONAL)



CONNETTORE - CONNECTOR «M12Y» (OPZIONALE - OPTIONAL)



GATEWAY DI PROTOCOLLO - PROTOCOL GATEWAY (OPZIONALE - OPTIONAL)



Convertitore di protocollo per interfacciare i visualizzatori delle famiglie EP4_RS e F4RS con reti a bus di campo Profinet, EthernetIP, EtherCat, Powerlink.

☛ vedi pag. 28

Protocol converter which connects the EP4_RS and F4RS displays to Profinet, EthernetIP, EtherCat, Powerlink networks.

☛ see page 28

ESEMPIO DI ORDINAZIONE - PART NR. CONFIGURATION



MODELLO - MODEL

EP43RS - EP46RS

POSIZIONE DI MONTAGGIO - INSTALLATION POSITION

A = albero di comando orizzontale - *horizontal shaft* (h 50cm-120cm)

B1 = albero di comando verticale - *vertical shaft* (h 50cm-150cm)

B2 = albero di comando verticale - *vertical shaft* (oltre-above h 170cm)

DIAMETRO ALBERO CAVO - HOLLOW SHAFT DIAMETER

EP43: **F14** - Ø14, **F1/2** - Ø12,7

EP46: **F20** - Ø20, **F3/4** - Ø19,05, **F25** - Ø25, **F1** - Ø25,4

COLLEGAMENTO ELETTRICO - ELECTRICAL CONNECTION

Lunghezza cavo - *cable length* (metri - meters):

2 m (Standard) - 5 m - 10 m

CONNETTORE - CONNECTOR (opzionale - optional)

M12T - M12Y

GATEWAY DI PROTOCOLLO - PROTOCOL GATEWAY (opzionale - optional)

☛ ordinare separatamente vedi pag. 28 - *order separately see from p. 28*

PROFINET - ETHERNETIP - ETHERCAT - POWERLINK

GATEWAY-PROFINET

ACCESSORI - ACCESSORIES (opzionale - optional)

☛ ordinare separatamente vedi da pag. 30 - *order separately see from p. 30*