



BRIDE DE BLOCAGE POUR OP2 - OP3 - OP6 - OP7 - OP5 - OP9

BRIDA BLOQUEO PAR OP2 - OP3 - OP6 - OP7 - OP5 - OP9

Avec la bride de blocage d'arbre située sous l'indicateur OP3, OP6, OP7, OP5, OP9 dans un ensemble compact, on obtient un blocage sûr de l'arbre de commande. Poignée en position "a" ou "b".

L'élément de blocage est en aluminium.

► Sur demande bride de blocage in inox pour modèles **FL-B OP3**, trou $\phi 14$.

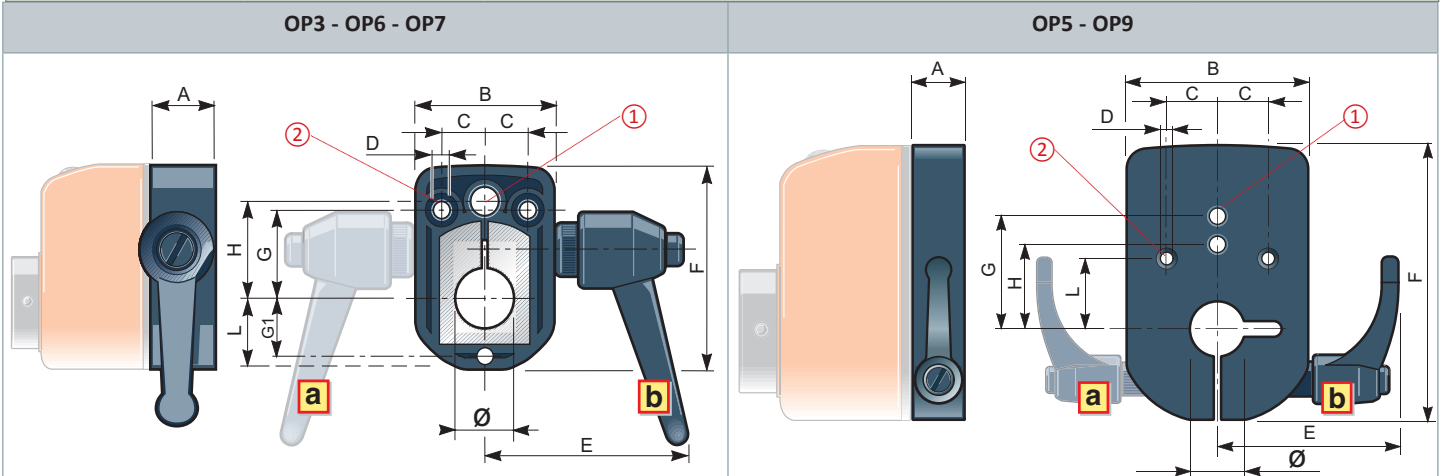
Con la brida de bloqueo del eje situada debajo del indicador OP3, OP6, OP7, OP5, OP97 en una unidad compacta, se obtiene un bloqueo seguro del eje de transmisión. Manija en posición "a" o "b".

El elemento de bloqueo esta de aluminio.

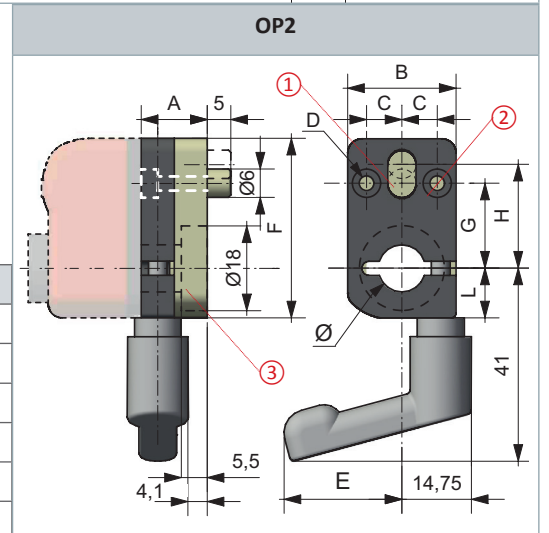
► A pedido brida bloqueo en inox para versión **FL-B OP3**, orificio $\phi 14$.

FLB-OP2	FLB-OP3	FLB-OP6	FLB-OP7	FLB-OP5	FLB-OP9
trou - orificio *					
$\phi 8$	$\phi 14$	$\phi 14$	$\phi 14$	$\phi 20$	$\phi 20$
$\phi 10$	$\phi 10$	$\phi 20$	$\phi 20$		$\phi 25$
$\phi 12$		$\phi 25$	$\phi 25$		

* autres trous avec douille de réduction - otros orificios con buje de reducción



- ① Trou goujon $\phi 6$ - Orificio perno de tope $\phi 6$
- ② Trous de fixation - Orificios de fijación
- ③ Emboîtement $\phi 17 \times 1$ - Hueco $\phi 17 \times 1$

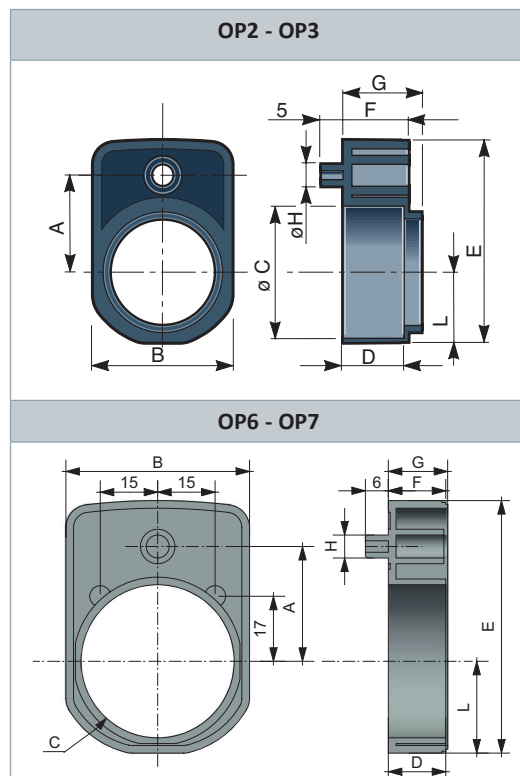


TYPE - TIPO	DIMENSIONS- DIMENSIONES										
	ϕ	A	B	C	D	E	F	G	G1	H	L
OP2	8-10-12	14	23	7,5	$\phi 3,1$	25	38	18		22	10,5
OP3	14-10	15	32	10	$\phi 4,2$	50	46	20		22	16
OP6 / OP7	20-14	15	48	18	$\phi 4,2$	50	66	25	19,5	30	24
OP5	20	18	52	18	$\phi 4,5$	57,5	74	20		30	25
OP9	20-25	18	64	18	$\phi 4,5$	64	94	25	40	30	25

BRIDE ENTRETOISE - en technopolymère
BRIDA DISTANCIADORA - en tecnopolímero

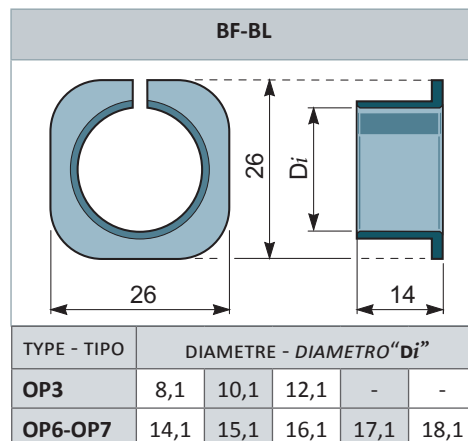


TYPE - TIPO	DIMENSIONS - DIMENSIONES								
	A	B	C	D	E	F	G	H	L
OP2	22	23	18	5,5	38	7	8	6	10,5
OP3	22	32	30	14	46	15	18	5	16
OP6 / OP7	30	48	40	15	66	15	15,5	6	24



BF-BL

DOUILLES DE RÉDUCTION POUR BRIDE DE BLOCAGE ARBRE - technopolymère
BUJES DE REDUCCIÓN PARA BRIDAS DE BLOQUEO EJE - tecnopolimero



BF

DOUILLES DE RÉDUCTION POUR OP - technopolymère
BUJES DE REDUCCIÓN PARA OP - tecnopolimero



BF POUR-PARA OP3 - OP6 - OP7 - OP5								BF POUR-PARA OP9 - OP12		
De	Di							De	Di	
14	6	8	10	12			25	20	22	
20	10	12	14	15	16	17	18	30	25	-
								35	32	-

De = Ø arbre creux - eje hueco
 Di = Ø réductions - reducciones