



FLANGIA BLOCCO ALBERO PER OP2 - OP3 - OP6 - OP7 - OP5 - OP9

SHAFT BLOCK FLANGE FOR OP2 - OP3 - OP6 - OP7 - OP5 - OP9

Con la flangia di blocco albero posta dietro l'indicatore di posizione in un insieme compatto, si ottiene un bloccaggio sicuro dell'albero di comando. Maniglia in posizione "a" o "b".

L'elemento di bloccaggio è in alluminio anodizzato.

► Disponibile flangia in acciaio inox nel modello **FL-B OP3**, foro $\phi 14$.

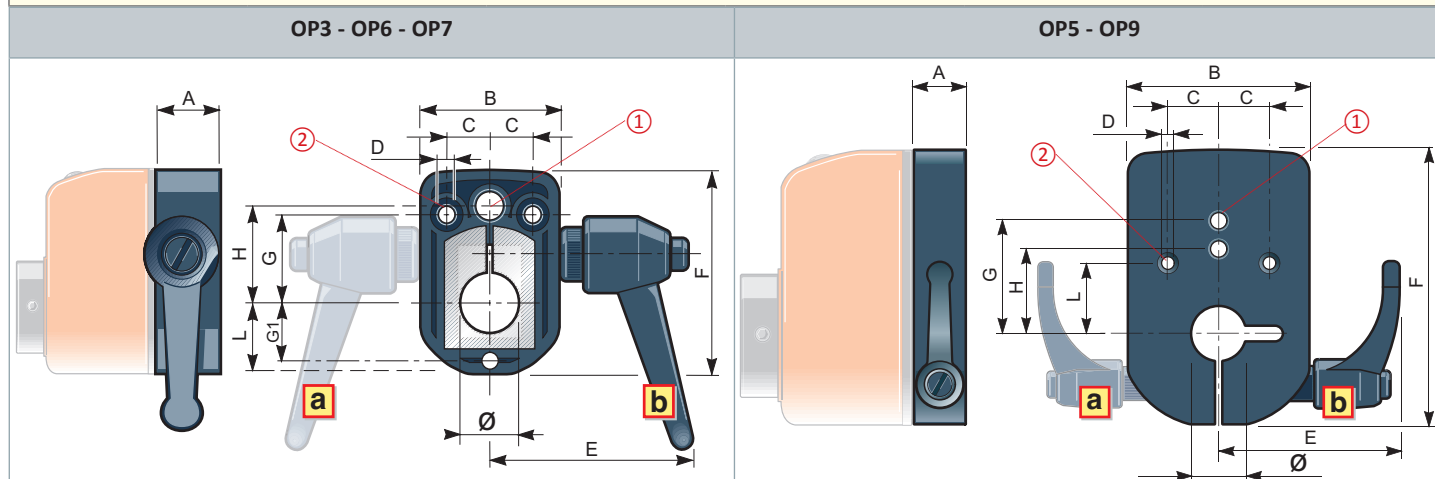
With the shaft block flange on the OP2, OP3, OP6, OP7, OP5, OP9 indicator as a compact unity, we obtain a safe blocking of the drive shaft. Handle in position "a" or "b".

Block component in anodized aluminium.

► Available stainless steel flange in model **FL-B OP3**, bore $\phi 14$.

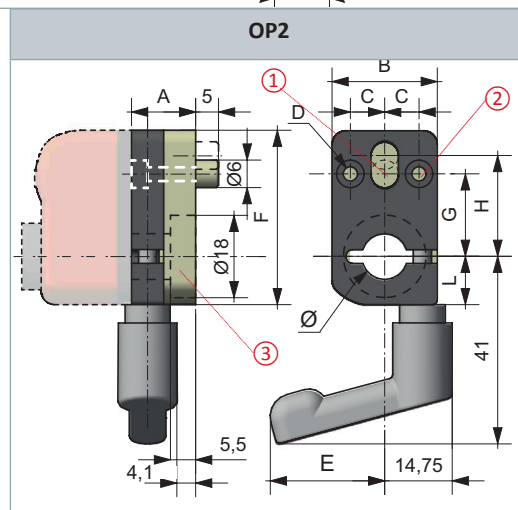
FLB-OP2	FLB-OP3	FLB-OP6	FLB-OP7	FLB-OP5	FLB-OP9
foro - bore *					
$\phi 8$	$\phi 14$	$\phi 14$	$\phi 14$	$\phi 20$	$\phi 20$
$\phi 10$	$\phi 10$	$\phi 20$	$\phi 20$		$\phi 25$
$\phi 12$		$\phi 25$	$\phi 25$		

* altri fori con bussola di riduzione - other bores with a reducing bush



- ① Foro per piolino $\phi 6$ - Bore for lock pin $\phi 6$
- ② Fori di fissaggio - Fixing holes
- ③ Incasso $\phi 17 \times 1$ - Embedding $\phi 17 \times 1$

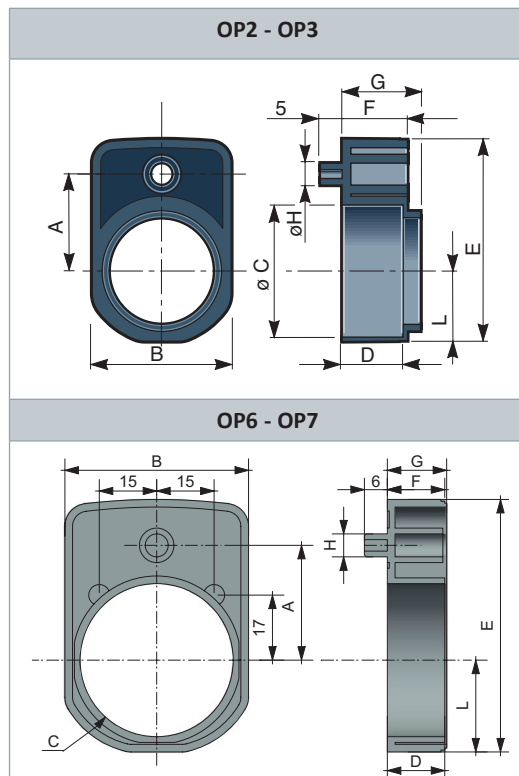
TIPO - TYPE	DIMENSIONI - DIMENSIONS										
	ϕ	A	B	C	D	E	F	G	G1	H	L
OP2	8-10-12	14	23	7,5	$\phi 3,1$	25	38	18		22	10,5
OP3	14-10	15	32	10	$\phi 4,2$	50	46	20		22	16
OP6 / OP7	20-14	15	48	18	$\phi 4,2$	50	66	25	19,5	30	24
OP5	20	18	52	18	$\phi 4,5$	57,5	74	20		30	25
OP9	20-25	18	64	18	$\phi 4,5$	64	94	25	40	30	25



FLANGIA DISTANZIALE - in tecnopolimero antiurto
SPACER FLANGE - in shock-proof technopolymer

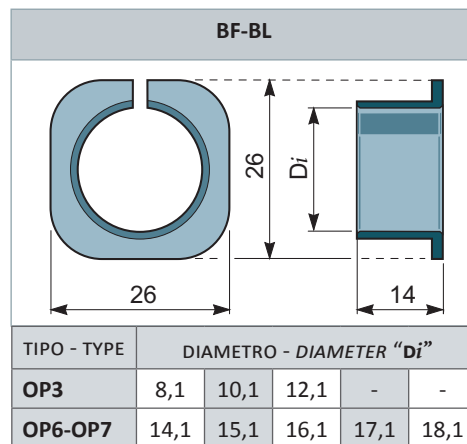


TIPO - TYPE	DIMENSIONI - DIMENSIONS								
	A	B	C	D	E	F	G	H	L
OP2	22	23	18	5,5	38	7	8	6	10,5
OP3	22	32	30	14	46	15	18	5	16
OP6 / OP7	30	48	40	15	66	15	15,5	6	24



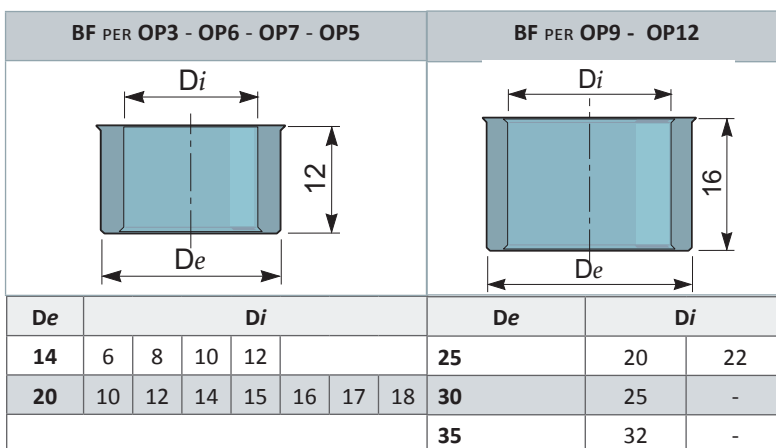
BF-BL

BUSSOLE DI RIDUZIONE PER FLANGIA DI BLOCCO ALBERO - in tecnopolimero
REDUCING BUSHES FOR SHAFT BLOCK FLANGE - in technopolymer



BF

BUSSOLE DI RIDUZIONE PER OP - in tecnopolimero
REDUCING BUSHES FOR OP - in technopolymer



De = \varnothing albero cavo - hollow shaft
 Di = \varnothing riduzioni - reducing