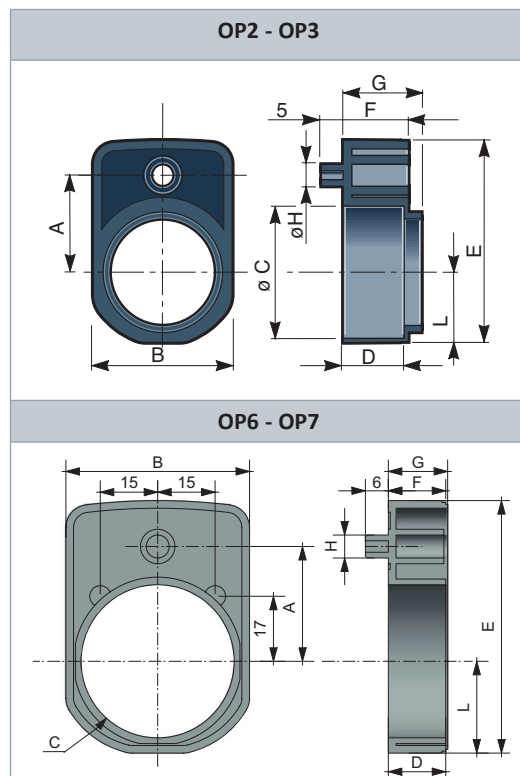


BRIDE ENTRETOISE - en technopolymère
BRIDA DISTANCIADORA - en tecnopolímero

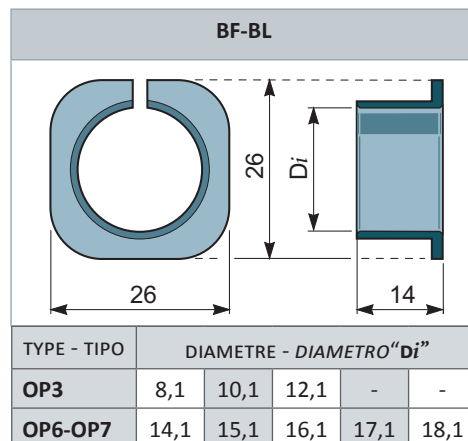


TYPE - TIPO	DIMENSIONS - DIMENSIONES								
	A	B	C	D	E	F	G	H	L
OP2	22	23	18	5,5	38	7	8	6	10,5
OP3	22	32	30	14	46	15	18	5	16
OP6 / OP7	30	48	40	15	66	15	15,5	6	24



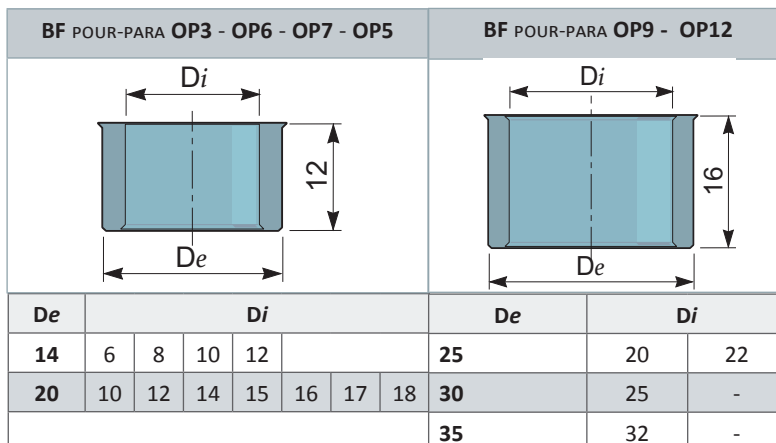
BF-BL

DOUILLES DE RÉDUCTION POUR BRIDE DE BLOCAGE ARBRE - technopolymère
BUJES DE REDUCCIÓN PARA BRIDAS DE BLOQUEO EJE - tecnopolimero



BF

DOUILLES DE RÉDUCTION POUR OP - technopolymère
BUJES DE REDUCCIÓN PARA OP - tecnopolimero



De = Ø arbre creux - eje hueco
 Di = Ø réductions - reducciones