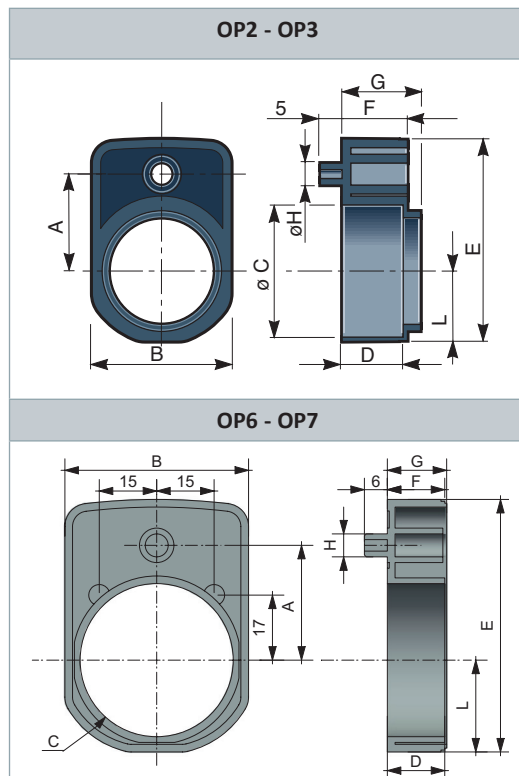


FLANGIA DISTANZIALE - in tecnopolimero antiurto
SPACER FLANGE - in shock-proof technopolymer

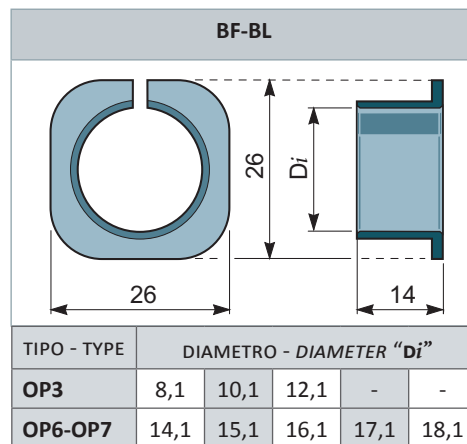


TIPO - TYPE	DIMENSIONI - DIMENSIONS								
	A	B	C	D	E	F	G	H	L
OP2	22	23	18	5,5	38	7	8	6	10,5
OP3	22	32	30	14	46	15	18	5	16
OP6 / OP7	30	48	40	15	66	15	15,5	6	24



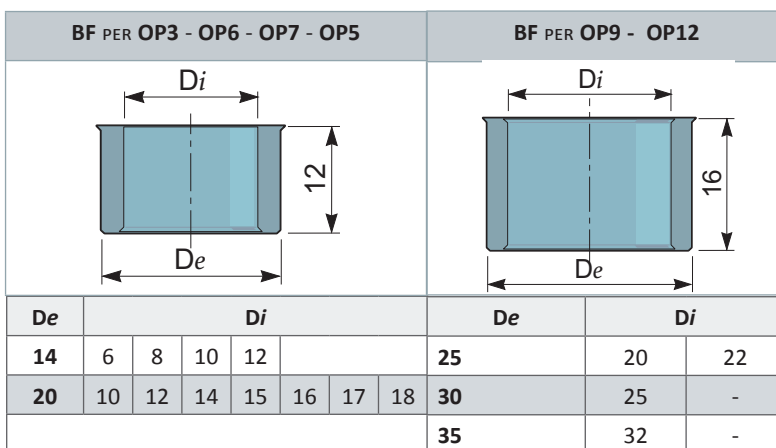
BF-BL

BUSSOLE DI RIDUZIONE PER FLANGIA DI BLOCCO ALBERO - in tecnopolimero
REDUCING BUSHES FOR SHAFT BLOCK FLANGE - in technopolymer



BF

BUSSOLE DI RIDUZIONE PER OP - in tecnopolimero
REDUCING BUSHES FOR OP - in technopolymer



De = \varnothing albero cavo - hollow shaft
 Di = \varnothing riduzioni - reducing