



## INDICATORE DI POSIZIONE AD ALBERO PASSANTE

### POSITION INDICATOR WITH HOLLOW SHAFT

E' intercambiabile con l'indicatore OP6, ma di forma più compatta. L'altezza totale dell'indicatore OP7 con la flangia distanziale o il blocco albero è uguale a quella dell'OP6.

► L'accoppiamento dei numeri con giunto in gomma permette, specie nei rapporti alti, maggiore scorrevolezza e velocità di manovra.

- Contatore a cinque cifre (standard cifra rossa per indicare i decimi; a richiesta 2 cifre rosse per i centesimi o 5 rulli neri per i mm) e rullo rosso con divisione centesimale per una maggiore precisione di lettura. Lettura fino a 99999. Lente per migliorare la visibilità: altezza cifre mm 7.
- Lettura con **vista inclinata 18° o frontale**. Cassa in policarbonato autoestinguente. Protezione IP64. Temperatura max. 80°C.
- Foro standard dell'albero **Ø20** (OP7) o **Ø25** (OP7F25). Altri fori minori con bussola di riduzione (vedi pag. 31).

**A richiesta:**

- Misure in pollici, rapporti speciali.
- Piolino di fermo "c" Ø10,5/12 mm.
- Versione "IN" con parti metalliche inox.
- Colori: arancio RAL 2004, nero RAL 9005, grigio RAL 7004.
- Strumenti combinabili: rinvio flangiato RINV-OP65 (vedi da pag. 28).
- Accessori disponibili (vedi pag. 28): flangia di blocco, flangia distanziale, pomello di manovra, manovella, volantino.

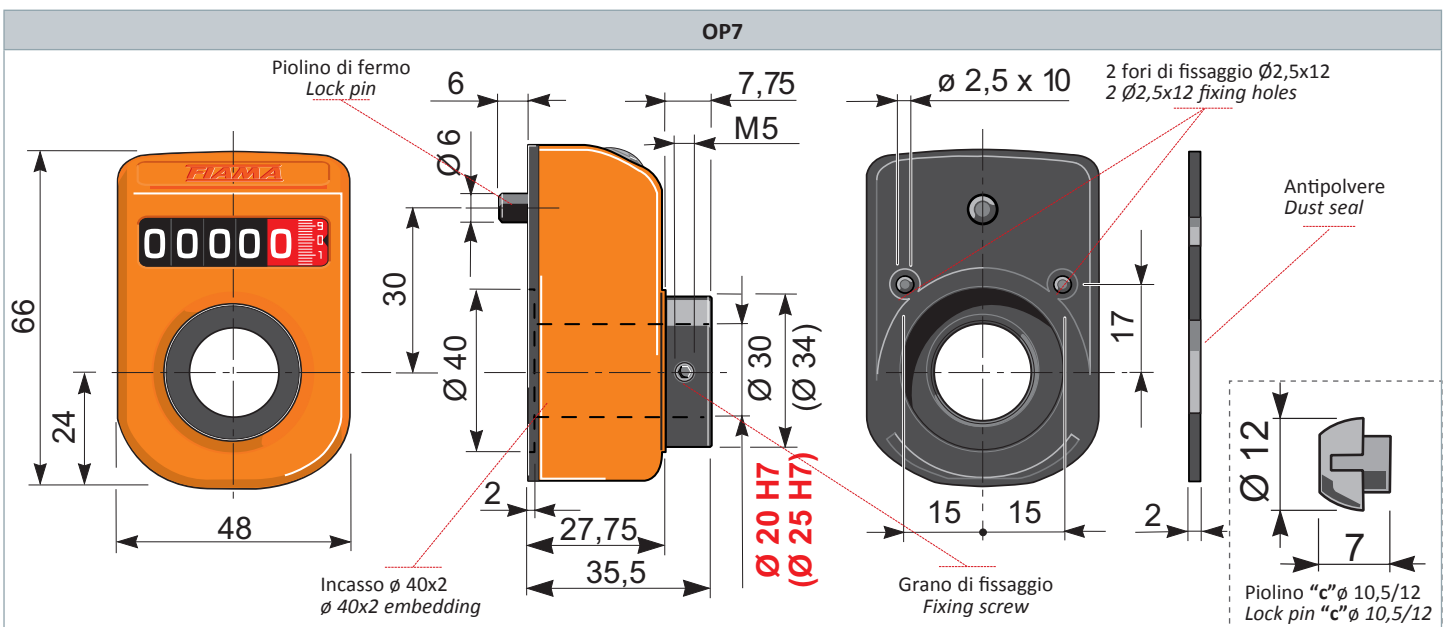
*Perfectly interchangeable with indicator OP6 but closer. The total height of indicator OP7 with spacer flange or block flange is the same of OP6.*

► *The coupling of numbers with a rubber-joint allows, especially in high ratios, a bigger flowability and manoeuvre speed.*

- 5 digits counter (standard red digit indicates decimals; on request 2 red digits for hundredths or 5 black digits for mm) and a red digit with hundredth divisions for more reading accuracy. Readings until 99999. 'Lens to improve the reading': digit height 7 mm.
- Reading with **18° inclined or frontal view**. Shock-proof self-extinguishing technopolymer case. Protection IP64. Max. temperature 80°C.
- Standard shaft bore **Ø20** (OP7) or **Ø25** bore (OP7F25). Other holes smaller than 20 with reducing bush (see p. 26).

**On request:**

- Special ratios and measures in Inch.
- Security dowel "c" Ø10,5/12 mm.
- Model "IN" with metallic parts in stainless steel.
- Colours: orange RAL 2004, black RAL 9005, grey RAL 7004.
- Combinable tools: flanged gearbox: RINV-OP65 (see from p. 28).
- Available attachments (see p. 28): shaft block flange, spacer flange, movement knob, handle, handwheel.



POSIZIONE DI MONTAGGIO - ASSEMBLING POSITION				LETTURA - DISPLAY	ROTAZIONE - ROTATION	Tab.1
				 decimale-decimal (standard)	 <b>SX</b> <b>DX</b> sinistra - left      destra -right	
VISTA - VIEW «A» per albero orizzontale for horizontal shaft	VISTA - VIEW «B» per albero verticale for vertical shaft	VISTA - VIEW «C» per albero orizzontale for horizontal shaft	VISTA - VIEW «D» per albero orizzontale for horizontal shaft	 centesimi-hundreths (2RR)		
				 millimetri - millimeters (5RN)		

LETTURA DOPO 1 GIRO - MEASURE AFTER 1 REVOLUTION						Tab. 2
STANDARD STANDARD	OPZIONALE OPTIONAL	OPZIONALE OPTIONAL	OPZIONALE OPTIONAL	VELOCITÀ MAX (RPM) MAX. SPEED (RPM)	VELOCITÀ MAX (RPM) MAX. SPEED (RPM)	
1 CIFRA ROSSA (DECIMI) 1 RED DIGIT (DECIMAL)	2 CIFRE ROSSE (CENTESIMI) 2 RED DIGITS (HUNDRETHS)	5 DIFRE NERE (MM) 5 BLACK DIGITS (MM)	POLLCI INCHES	LETTURA DECIMALE DECIMAL READING	LETTURA IN POLLCI INCHES READING	
00007(5)	0007(5)	00007(5)		500		
00010	00100	00010	00039(37)	500	200	
00012(5)	00012(5)	00012(5)		500		
00015	00015	00015		500		
00017(5)	00017(5)	00017(5)		500		
00020	00020	00020	00078(74)	400	100	
00025	00025	00025		400		
00030	00030	00030	00011(81)	300	500	
00035	00035	00035		200		
00040	00040	00040	00015(74)	200	500	
00050	00050	00050	00019(68)	200	400	
00060	00060	00060		200		
00075	00075	00075		100		
00080	00080	00080		100		
00100	00100	00100	00039(37)	100	200	
00120	00120	00120		80		
00150	00150	00150		80		
00200	00200	00200		80		

ESEMPIO DI ORDINAZIONE - PART NR. CONFIGURATION	OP7	A	0	0	0	1	0	DX	F20	R	2RR	c	IN
POSIZIONE DI MONTAGGIO - ASSEMBLING POSITION													
A - B - C - D (☛Tab. 1)													
LETTURA DOPO 1 GIRO - MEASURE AFTER 1 REVOLUTION													
(☛Tab. 2)													
INCREMENTO DELLA MISURA - MEASURE INCREASE (☛Tab. 1)													
DX (orario - clockwise) - SX (antiorario - anti-clockwise)													
FORO DELL'ALBERO - SHAFT BORE													
F = $\phi 20$ - $\phi 25$ ; o bussole di rid. - or reduce bushes (☛ p. 31)													
COLORE DELLA SCATOLA - BOX COLOUR													
R (arancione - orange); G (nero - black); GR (grigio - grey)													
LETTURA IN 0,01 O MM - READING IN 0,01 OR MM													
2RR = 2 cifre rosse (0,01) - 2 red digits (0,01)													
5RN = 4 cifre nere (mm) - 4 black digits (mm)													
PIOLINO DI FERMO - LOCK PIN													
c = ( $\phi 9/10,5$ )													
VERSIONE INOX - STAINLESS STEEL VERSION													
IN													
ACCESSORI - ATTACHMENTS (☛ pag. 30 e ss - p. 30 ff)													

ordinare separatamente - order separately

opzione esclusiva - exclusive option

opzionale - optional