



«GUIDED» MECHANICAL LIFTING JACKS «GEFÜHRTE» SPINDELHUBGETRIEBE

- Modular guided systems ready for installation
- Precise and synchronized movement
- Self-supporting lifting and movement of the load
- Single lifting jack or combination of multiple units
- Combination with joints, shafts, gearboxes
- Semi-automatic systems with digital or programmable indicators
- Automatic systems with servomotors
- Strokes up to 300 mm
- Maintenance-free: lubricated with long-life Klüber grease
- Turn-key systems

Available on request:

- Supplied complete with fixing flange and extension shaft for display with „OP3“ digital indicator or „EP3“ programmable indicator (see dimensions MAR40G FL-OP3)

- *Baukastensystem für Turn-Key Lösungen*
- *Synchronlauf und präzise Positionier- und Zustellbewegungen*
- *Hub und Antrieb mit Last-Unterstützung*
- *Anwendungsmöglichkeit einzeln oder in Gruppen*
- *Anwendungsmöglichkeit mit Kardangelenke, Kupplungswellen und Winkelgetriebe*
- *Halbautomatische Systeme mit digitalen oder programmierbaren Anzeigen*
- *Automatische Systeme mit Achsmodule*
- *Messweg bis 300 mm*
- *Lebensdauer geschmiert, wartungsfrei*

Auf Wunsch lieferbar:

- *Komplett mit Kupplungsflansche und Verlängerungswelle zur Visualisierung mit digitale „OP3“ oder programmierbare „EP3“ Positionsanzeige (siehe Abmessungen MAR40G FL-OP3)*

Screw rotation direction - <i>Spindel Drehrichtung</i>	DX / clockwise - <i>im Uhrzeigersinn</i>
Screw dimension - <i>Spindelabmessung</i>	TPN Ø14 - pitch - <i>Steigung 4 mm</i>
Carter material - <i>Gehäuse Material</i>	black anodized aluminium - <i>Aluminium schwarz eloxiert</i>
Trapezoidal screw material - <i>Trapezspindel Material</i>	AISI 304: stainless steel - <i>Edelstahl</i>
Guide support material - <i>Tragrohr Material</i>	AISI 304: accaio inox - <i>stainless steel</i>
Hexagon support material - <i>Sechskantstütze Material</i>	grey anodized aluminium - <i>Aluminium grau eloxiert</i>
Shafts material - <i>Wellen Material</i>	treated steel - <i>verhärtetes Stahl</i>
Gears material - <i>Verzahnungsmaterial</i>	treated steel - <i>verhärtetes Stahl</i>
Peso min/max - <i>Weight min/max</i>	kg 1,2 / 1,5
Fr radial load - <i>Radialbelastung</i>	50 N (10 N \approx 1 kg)
Fa push/pull axial load - <i>Axialbelastung in Zug und Druck</i>	700 N (10 N \approx 1 kg)
Screw load - <i>Spindelbelastung</i>	not allowed - <i>nicht erlaubt</i>
Max input rotation speed - <i>Max Eingangsumdrehungsgeschwindigkeit</i>	1500 Rpm
Max gear-play tolerance - <i>Max Getriebe Spieltoleranz</i>	0,75° ÷ 1.5°
Life - <i>Lebensdauer</i>	10.000 hours - <i>Stunden</i>
Grease lubrication - <i>Fettschmierung</i>	SANEG LX EP 2
Working temperature - <i>Betriebstemperatur</i>	-20 +80°

INSTALLATION

- Installation must not create radial/lateral loads, which are the main cause of failure, on the threaded bar
- The plane to which the screw jack is fixed and the threaded bar must be orthogonal and the load and the bar must be coaxial avoiding eccentricity
- When applying multiple jacks (connected also by transmissions) the terminals must be perfectly aligned so that the load is uniformly distributed; in this case it is recommendable to use couplings to compensate misalignments

SIZING VERIFICATION

- Load (Kg) = the handled weight which is applied to the threaded bar of the screw jack
- Linear speed (rpm) = the desired speed of the load; it is recommendable to limit the input rotary speed to max 1500 rpm
- Stroke (mm) = it is the linear distance that the load must be moved, generally it coincides with the total length of the threaded bar
- Protective cover (optional) = necessary to protect the bar in case of contamination, dust, foreign objects and/or oscillating installation and movements
- Torque (Nm) = torque required for the handling of the load

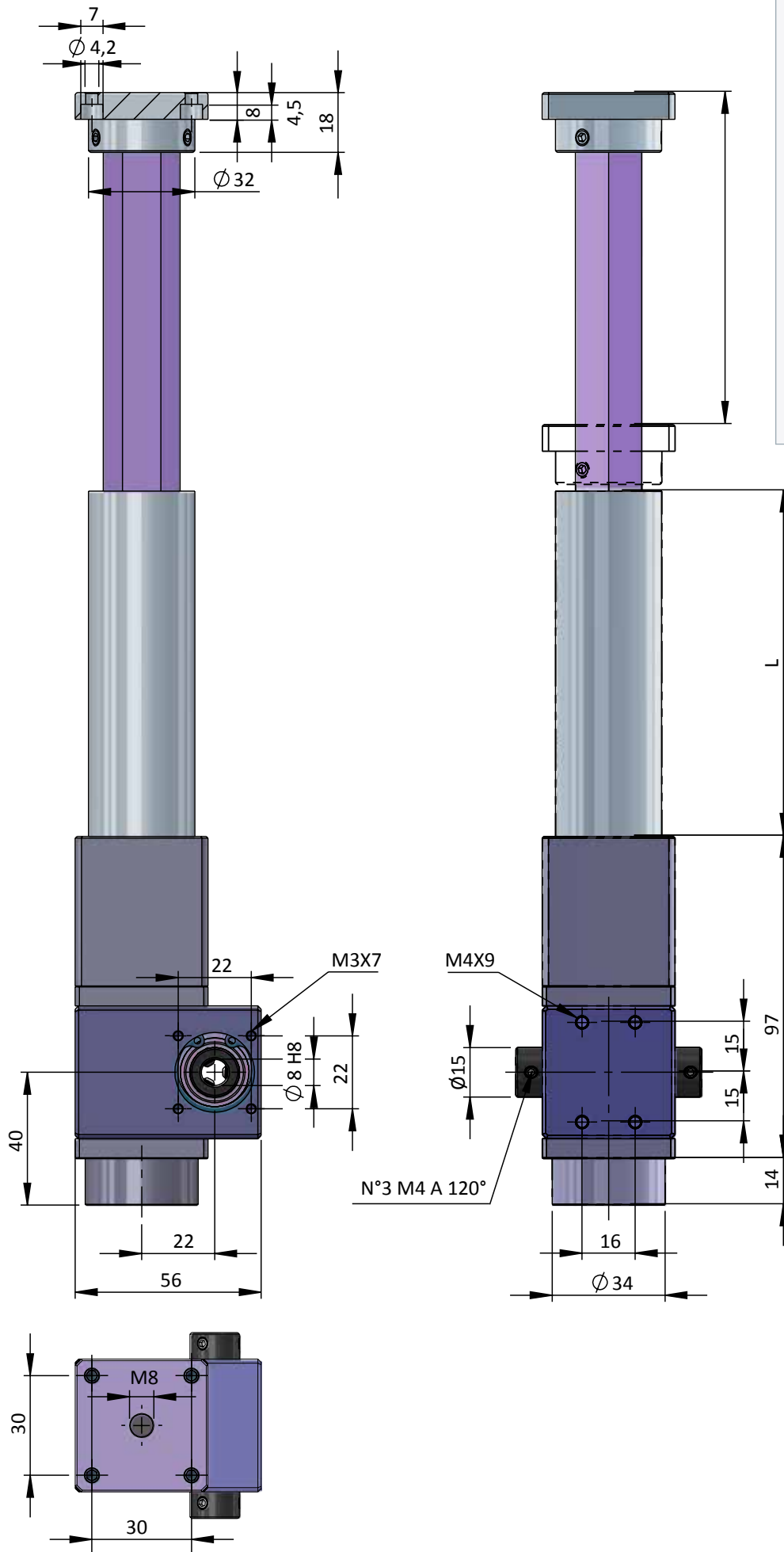
EINBAU

- *Der Einbau muss so durchgeführt werden dass es keine Radialbelastungen gibt, Hauptursache für Brüche an der Trapezspindel.*
- *Die Spindel und die Montagefläche vom Stirn-Getriebe muss orthogonal sein und es ist nötig die Ausrichtung zwischen die Belastung und die Spindel kontrollieren um Exzentrizität zu vermeiden*
- *Für den Anbau von mehr Spindelhubgetriebe (auch durch Wellen verbunden) ist es wesentlich, dass die Kupplungen perfekt ausgerichtet sind um die Last gleichmässig zu verteilen. In diesem Fall wird der Einsatz von flexible Anschlüsse empfohlen, um Fehlausrichtungen zu absorbieren*

DIMENSIONIERUNGSPRÜFUNG

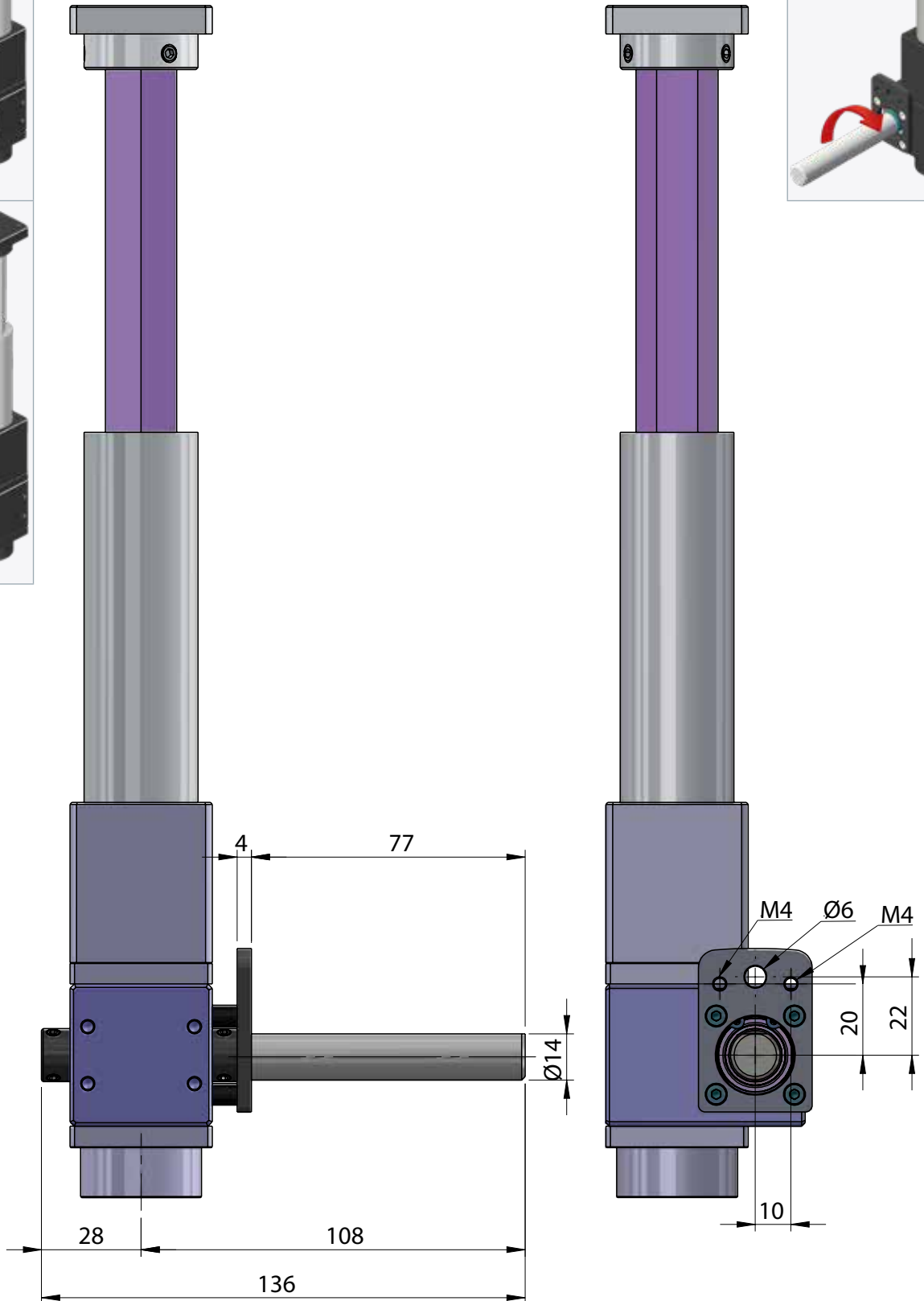
- *Last (kg) = die Kraft die auf die Spindel angewendet wird*
- *Spindelgeschwindigkeit (mm/min) = die gewünschte Geschwindigkeit der Lasthandhabung. Darauf achten das die Antriebsgeschwindigkeit auf Spindel «max 1500 Rpm» ist*
- *Messweg (mm) = die nötige Linearmessung um die Last zu bewegen, normalerweise übereinstimmt mit der Gesamtlänge von der Trapezspindel*
- *Schutzrohr (auf Anfrage) = um die Spindel von Unreinheiten, Schmutz, Fremdkörper und/oder Montage und Schwenkbewegungen zu schützen*
- *Drehmoment (Nm) = erforderliche Drehmoment für die Handhabung der Last*

MAR40G



MAR40G FL-OP3/EP3

COMPLETE WITH FIXING FLANGE AND EXTENSION SHAFT FOR DISPLAY WITH „OP3“ DIGITAL OR „EP3“ PROGRAMMABLE INDICATOR
KOMPLETT MIT BEFESTIGUNGSFLANSCH UND VERLÄNGERUNGSWELLE FÜR VISUALISIERUNG MIT POSITIONSANZEIGE „OP3“ ODER „EP3“



LEGEND FOR PERFORMANCE TABLES - LEGENDE FÜR LEISTUNGSTABELLEN

Tab. 1	=	moving loads as to input torque - <i>Handhabung von Lasten gemäß dem Eingangsdrehmoment</i>
Tab. 2	=	moving loads as to trapezoidal screw (with use of guides) - <i>Handhabung von Lasten gemäß der Trapezspindel (mit Führungen)</i>
Tab. 3	=	screw travel speed according to revolution nr. - <i>Spindel-Verfahrgeschwindigkeit gemäß Eingangsdrehzahl</i>
i	=	reduction ratio - <i>Übersetzung</i> [/]
T	=	torque - <i>Drehmoment</i> [Nm]
C	=	moving load - <i>Handhabung von Lasten</i> [kg]
s	=	stroke - <i>Messweg</i> [mm]
ω	=	rotation speed - <i>Drehgeschwindigkeit</i> [rpm]
v	=	travel speed - <i>Verfahrgeschwindigkeit</i> [mm/s]

PERFORMANCE TABLES - LEISTUNGSTABELLEN

i [/]	Tab. 1		Tab. 2		Tab. 3	
	T [Nm]	C [kg]	s [mm]	C [kg] (T max)	ω [rpm]	v [mm/s]
1/1	1	32,0	50	265,8	250	16,67
	2	64,0	100	265,8	500	33,33
	3	96,1	150	265,8	750	50,00
	4	128,1	200	265,8	1000	66,67
	5	160,1	250	265,8	1250	83,33
	6	192,1	300	265,8	1500	100,00
	7	224,2				
	8	256,2				
	8,3	265,8				
1/2	0,5	32,0	50	269,0	250	8,33
	1	64,0	100	269,0	500	16,67
	1,5	96,1	150	269,0	750	25,00
	2	128,1	200	269,0	1000	33,33
	2,5	160,1	250	269,0	1250	41,67
	3	192,1	300	269,0	1500	50,00
	3,5	224,2				
	4	256,2				
	4,2	269,0				
1/4	0,25	32,0	50	288,2	250	4,17
	0,5	64,0	100	288,2	500	8,33
	0,75	96,1	150	288,2	750	12,50
	1	128,1	200	288,2	1000	16,67
	1,25	160,1	250	288,2	1250	20,83
	1,5	192,1	300	288,2	1500	25,00
	1,75	224,2				
	2	256,2				
	2,25	288,2				











PERFORMANCE TABLES - LEISTUNGSTABELLEN

i [/]	Tab.1		Tab. 2		Tab. 3	
	T [Nm]	C [kg]	s [mm]	C [kg] (T max)	ω [rpm]	v [mm/s]
1/7,5	0,1	24,0	50	288,2	250	2,22
	0,2	48,0	100	288,2	500	4,44
	0,3	72,1	150	288,2	750	6,67
	0,4	96,1	200	288,2	1000	8,89
	0,5	120,1	250	288,2	1250	11,11
	0,6	144,1	300	288,2	1500	13,33
	0,7	168,1				
	0,8	192,1				
	0,9	216,2				
	1	240,2				
	1,1	264,2				
	1,2	288,2				
1/10	0,1	21,1	50	253,6	250	1,67
	0,2	42,3	100	253,6	500	3,33
	0,3	63,4	150	253,6	750	5,00
	0,4	84,5	200	253,6	1000	6,67
	0,5	105,7	250	253,6	1250	8,33
	0,6	126,8	300	253,6	1500	10,00
	0,7	148,0				
	0,8	169,1				
	0,9	190,2				
	1	211,4				
	1,1	232,5				
	1,2	253,6				
1/15	0,1	24,5	50	294,0	250	1,11
	0,2	49,0	100	294,0	500	2,22
	0,3	73,5	150	294,0	750	3,33
	0,4	98,0	200	294,0	1000	4,44
	0,5	122,5	250	294,0	1250	5,56
	0,6	147,0	300	294,0	1500	6,67
	0,7	171,5				
	0,8	196,0				
	0,9	220,5				
	1	245,0				
	1,1	269,5				
	1,2	294,0				

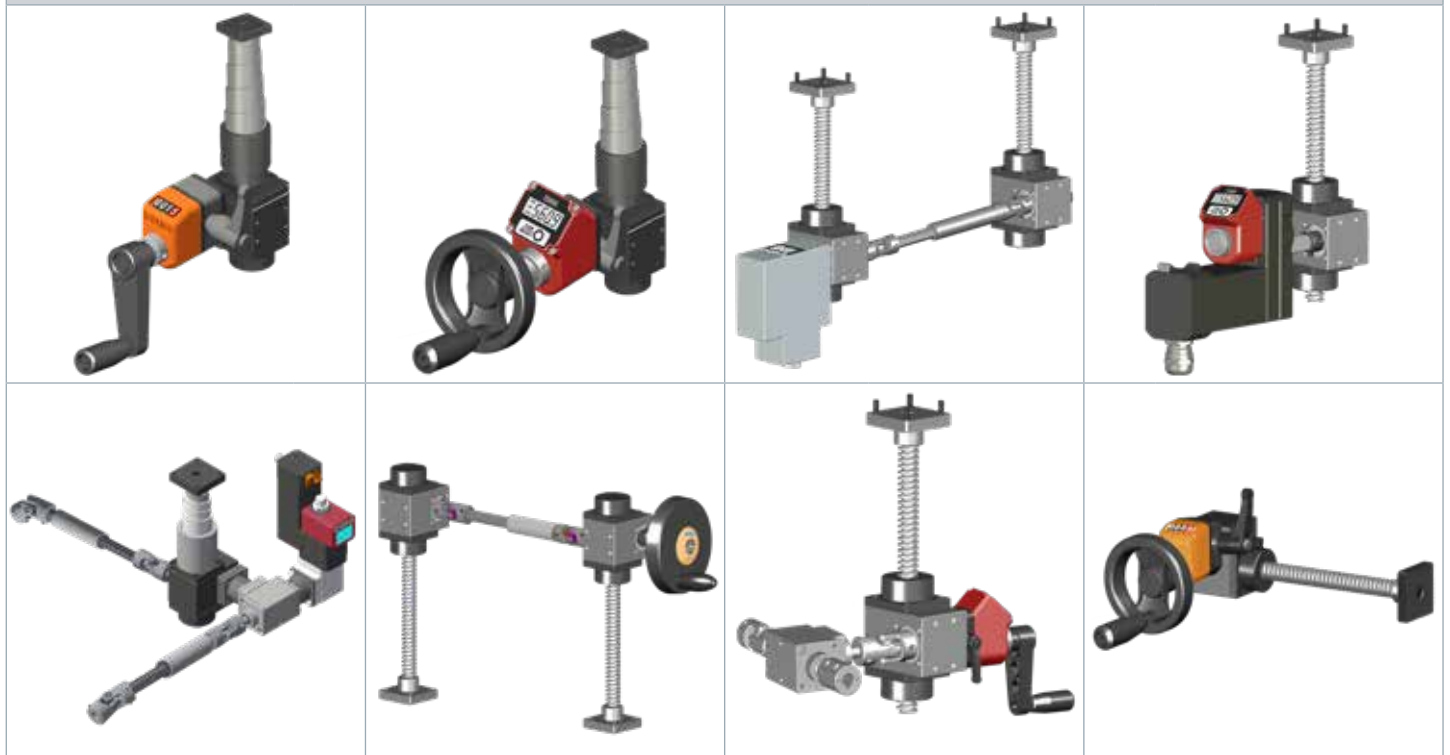
PERFORMANCE TABLES - LEISTUNGSTABELLEN

i [/]	Tab.1		Tab. 2		Tab. 3	
	T [Nm]	C [kg]	s [mm]	C [kg] (T max)	ω [rpm]	v [mm/s]
1/20	0,1	42,3	50	295,9	250	0,83
	0,2	84,5	100	295,9	500	1,67
	0,3	126,8	150	295,9	750	2,50
	0,4	169,1	200	295,9	1000	3,33
	0,5	211,4	250	295,9	1250	4,17
	0,6	253,6	300	295,9	1500	5,00
	0,7	295,9				
1/30	0,1	30,3	50	302,6	250	0,56
	0,2	60,5	100	302,6	500	1,11
	0,3	90,8	150	302,6	750	1,67
	0,4	121,1	200	302,6	1000	2,22
	0,5	151,3	250	302,6	1250	2,78
	0,6	181,6	300	302,6	1500	3,33
	0,7	211,8				
	0,8	242,1				
	0,9	272,4				
	1	302,6				
1/40	0,1	55,7	50	278,6	250	0,42
	0,2	111,4	100	278,6	500	0,83
	0,3	167,2	150	278,6	750	1,25
	0,4	222,9	200	278,6	1000	1,67
	0,5	278,6	250	278,6	1250	2,08
			300	278,6	1500	2,50

COMBINABLE PARTS - KOMBINIERBARE GERÄTE

Digital indicators <i>Digitale Positionsanzeigen</i>	Programmable indicators <i>Programmierbare Anzeigen</i>	Servomotors <i>Achsmodule</i>	Gearboxes <i>Winkelgetriebe</i>	Coupling shafts <i>Kupplungswellen</i>
				
Coupling supports <i>Lagerböcke</i>	Coupling joints <i>Kardangelenke</i>	Handwheels <i>Handräder</i>	Handles <i>Umlegegriffe</i>	Block flanges <i>Klemmflanschen</i>
				

COUPLINGS EXAMPLES - KOMBINATIONSBEISPIELE



PART NR. CONFIGURATION - BESTELLMUSTER

MAR40G

1/1

200

FL-OP3

REDUCTION RATIOS - ÜBERSETZUNGEN

1/1 - 1/2 - 1/4 - 1/7,5 - 1/10 - 1/15 - 1/20 - 1/30 - 1/40

STROKE LENGTH - MESSWEG

50 - 100 - 200 - 300

COUPLING FLANGE - KUPPLUNGSFLANSCH

optional - auf Wunsch

FL-OP3

INDICATORS - POSITIONSANZEIGEN

optional - auf Wunsch

OP3 - EP3 (order separately - separat bestellen)

for the selection please see datasheets, which can be downloaded from our web-site www.fiamo.it in section "Indicators ..." für die Auswahl die Datenblätter von unsere Web-Seite www.fiamo.it heruntergeladen im Abschnitt "Positionsanzeigen ..."