



VÉRINS À VIS TRANSLATANTE < systèmes de levage et commande > GATOS A HUSILLO CARRILES < sistemas de elevación y accionamiento >

Système de construction modulaire pour une solution polyvalente et complète, les vérins mécaniques permettent de transformer un mouvement rotatoire en un mouvement linéaire de levage et/ou translation "en traction ou poussée".

- Vis trapézoïdales en acier inoxydable AISI 304, filetage **TPN Ø18 - pas 4 mm**
- Carter en aluminium anodisé, arbres et engrenages en acier durcis avec traitement superficiel avec importante résistance à l'usure
- Lubrifiés avec graisse longue durée Klüber, n'ont pas besoin d'entretien
- Longueurs standard course de vis trapézoïdales en mm: **100 - 200 - 300 - 400 - 700 - 1000**
- Peuvent être utilisés individuellement ou en groupes reliés comme il se doit par arbres, joints et/ou renvois angulaires
- Mouvement manuel ou motorisé

Disponible sur demande:

- Fourni avec fixation de bride et de l'extension arbre pour la visualisation avec indicateur de position digitale „OP3“ ou „OP7“ et programmable „EP3“ ou „EP7“ (voir dimensions MAR50 FL-OP3/OP7)
- Protection rigide en aluminium (inox en option) avec ressort spirale en acier inoxydable AISI 303 jusqu'à une longueur de 400mm.
- Pour utiliser en continu, nous vous recommandons de contacter le bureau technique: un graisseur est fourni, à des intervalles de temps variables en fonction des conditions de travail, il est nécessaire de restaurer la correcte quantité de lubrifiant.

Sistema de construcción modular para una solución completa y versátil, los gatos mecánicos permiten transformar un movimiento de rotación en un movimiento lineal de elevación y/o translación "en tracción o empuje."

- Husillo Trapezoidal en acero inox AISI 304, rosca **TPN Ø18 - paso 4 mm**
- Cáster en aluminio anodizado, árboles y engranajes en acero endurecidos con tratamiento superficial con elevada resistencia al desgaste
- Lubricados con grasa larga vida Klüber, no necesitan de manutención
- Longitudes estándar carrera de tornillo trapezoidal en mm: **100 - 200 - 300 - 400 - 700 - 1000**
- Pueden ser utilizados singularmente o en grupos oportunamente cogados mediante árboles, ranuras y/o reenvíos a ángulo
- Movimiento manual o motorizado

Disponible bajo petición:

- Se suministra completo con brida de fijación y extensión del eje para visualización con indicador de posición digitales „OP3“ Y „OP7“ et programables „EP3“ y „EP7“ (ver dimensiones totales MAR50 FL-OP3/OP7)
- Protección rígida en aluminio (opcional en inox) con muelle espiral en acero inox AISI 303 hasta longitudes de 400mm.
- Para utilizar en continuo recomendamos contactar el departamento técnico: se inserta un engrasador, en intervalos variables de tiempo, dependiendo de las condiciones de trabajo, es necesario restaurar la cantidad correcta de lubricante.

Rotation vis - <i>Rotación tornillo</i>	DX / droits - <i>derecho</i>
Dimension vis - <i>Dimensione tornillo</i>	TPN Ø18 - pas - <i>paso</i> 4 mm
Vis trapézoïdales - <i>Husillo trapezoidal</i> : matériau - <i>material</i>	AISI 304: acier inox - <i>acero inox</i>
Poids vis/m - <i>Peso tornillo/m</i>	1 kg
Carter: matériau - <i>material</i>	aluminium: anodisé noir- <i>anodizado negro</i>
Carter: poids - <i>peso</i>	0,9 kg
Matériau de protection rigide - <i>Material de protección rígido</i>	AISI 303: acier inox - <i>acero inox</i>
Matériau du ressort hélicoïdal - <i>Material del resorte helicoidal</i>	AISI 301: acier inox - <i>acero inox</i>
Arbre - <i>Arbol</i> : matériau - <i>material</i>	acier trempé - <i>acero tratado</i>
Engrenage - <i>Engranajes</i> : matériau - <i>material</i>	acier trempé - <i>acero tratado</i>
Fr charge radiale - <i>carga radial</i>	100 N (10 N \approx 1 kg)
Fa charge axiale en traction ou poussée - <i>carga axial en tensión y compresión</i>	1000 N (10 N \approx 1 kg)
Charge vis - <i>Carga tornillo</i>	non admis - <i>no se permite</i>
Max nr. entrée de vitesse - <i>Max nr. revoluciones de entrada</i>	1500 Rpm
Max jeu - <i>Max juego</i>	0,75° ÷ 1.5°
Autonomie - <i>Duración</i>	10.000 heures - <i>horas</i>
Graissage - <i>Lubricación con grasa</i>	SANEG LX EP 2
Température d'utilisation - <i>Temperatura de trabajo</i>	-20 +80°

INSTALLATION

- L'installation doit être effectuée de façon à ne pas créer de charges radiales/latérales, principale cause de pannes sur la tige filetée.
- La tige et le plan de fixation du réducteur doivent être octogonaux et il est nécessaire de vérifier l'axialité entre la charge et la tige elle-même en évitant l'excentricité.
- Pour l'application de plusieurs vérins (reliés par transmissions aussi), il est indispensable que les terminaux soient parfaitement alignés pour répartir la charge de façon uniforme, dans ce cas il est conseillé d'utiliser des joints pour absorber les défauts d'alignement.

VERIFICATION DIMENSIONNEMENT

- Charge (kg = la force appliquée à la vis de translation du vérin
- Vitesse de rotation (mm/min) = c'est la vitesse désirée de déplacement de la charge, il convient de limiter la vitesse à «max 1500 rpm» en entrée
- Course (mm) = c'est la mesure linéaire nécessaire pour déplacer la charge, correspondant généralement avec la longueur totale de la tige filetée
- Protection (en option) = elle est nécessaire pour protéger la tige des impuretés de la saleté, des corps étrangers et/ou des montages et mouvements oscillants
- Couple (Nm) = couple nécessaire pour la mise en mouvement de la charge

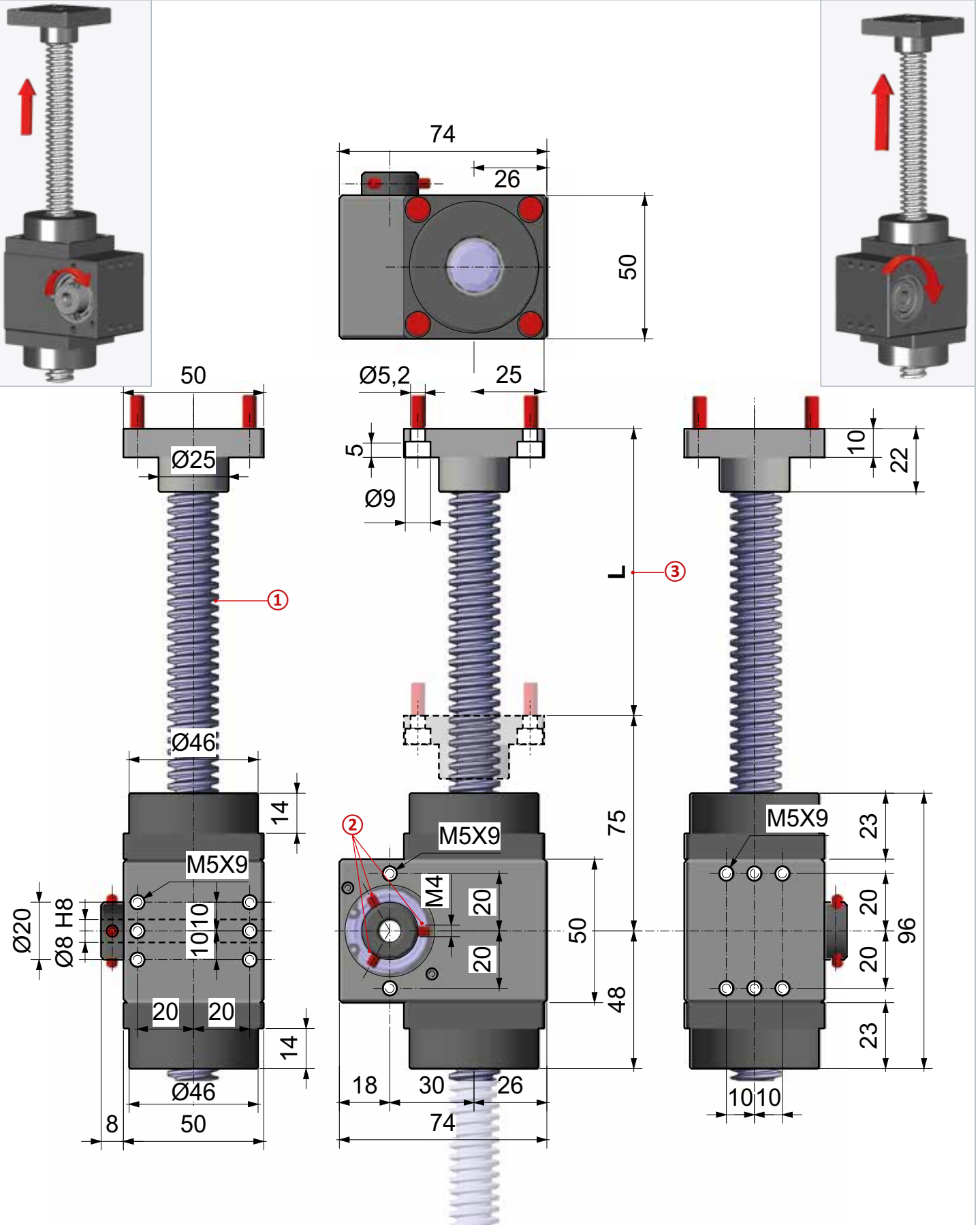
INSTALACIÓN

- La instalación debe ser realizada de manera de no crear cargamentos radiales/laterales, principal causa de daños, sobre el varilla roscada.
- La varilla y el plano de fijación del reductor deben ser ortogonales y es necesario verificar la axialidad entre el cargamento y la varilla misma evitando excentricidades.
- Para la instalación de mas gatos (colegados también con transmisiones) es indispensable que los terminales sean perfectamente alineados para repartir el cargamento de manera uniforme, en este caso es aconsejable el uso de ranuras para absorber las desalineaciones.

VERIFICA DIMENSIONAMIENTO

- Cargamento (N) = la fuerza aplicada al tornillo trasladante del gato
- Velocidad de rotación (mm/min) = es la velocidad deseada para el movimiento del cargamento, es buena norma limitar la velocidad de rotación a «max 1500 rpm» en entrada
- Carrera (mm) = es la medida lineal necesaria para mover el cargamento, en general coincide con la longitud total de la varilla roscada
- Protección (opcional) = es necesaria para proteger la varilla de impurezas, suciedad, cuerpos ajenos y/o montajes y movimientos oscilantes
- Momento de torsión (Nm) = Par requerido para el movimiento del cargamento

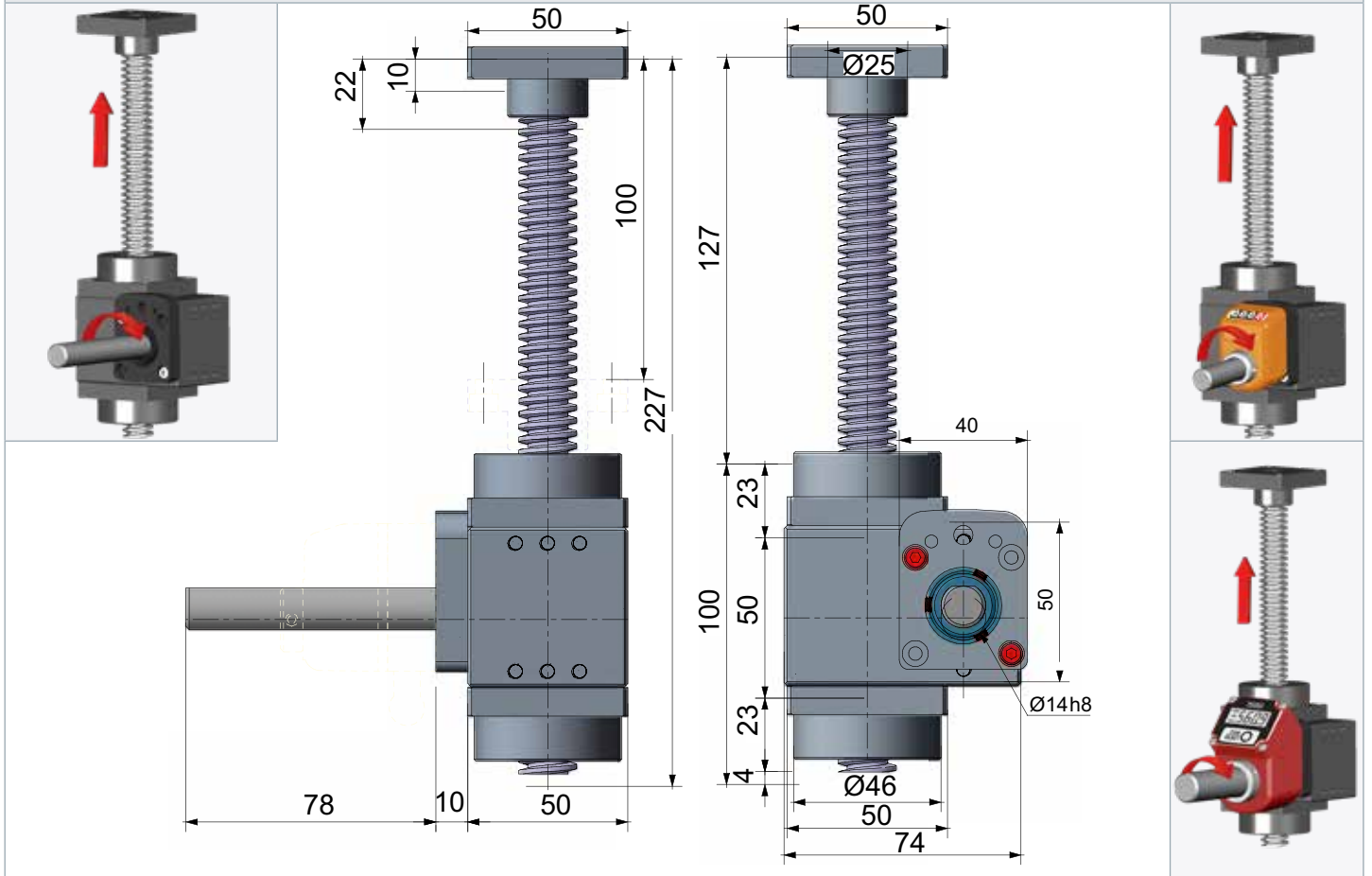
MAR50



- ① Vis trapézoïdales - Tornillo trapezoidal = $\varnothing 18 \times 4$
- ② N° 3 goujons de fixation M4 - N° 3 tornillos de fijación M4
- ③ Longueur course (mm) - Longitud carrera (mm)

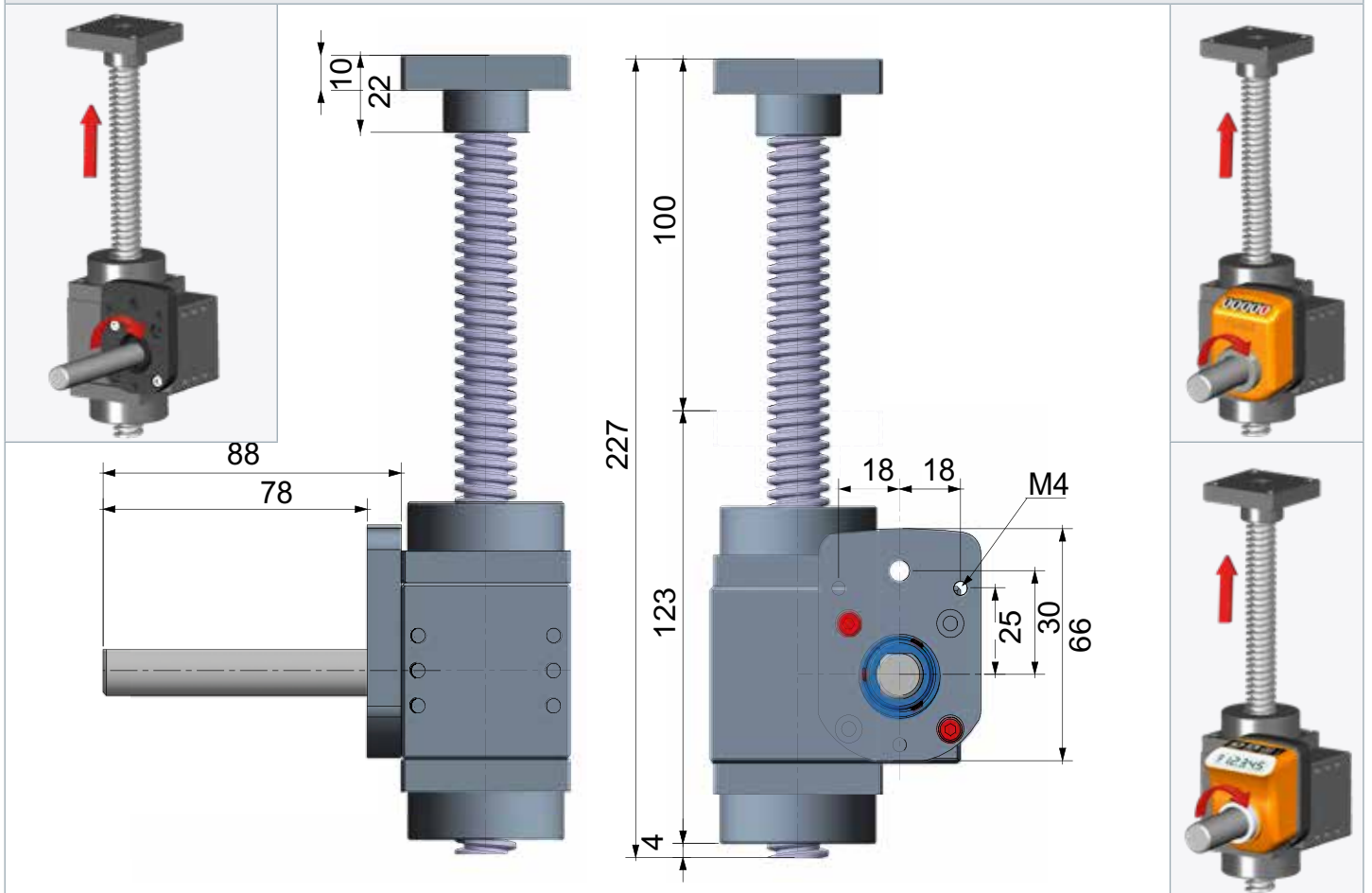
MAR50 FL-OP3/EP3

COMPLET AVEC BRIDE DE FIXATION ET RALLONGE D'ARBRE POUR VISUALISATION AVEC INDICATEURS DIGITALE „OP3“ ET PROGRAMMABLE „EP3“
 COMPLETO CON BRIDA DE FIJACIÓN Y EXTENSIÓN DE EJE PARA VISUALIZACIÓN CON INDICADOR DIGITAL „OP3“ DIGITAL Y PROGRAMABLE „EP3“



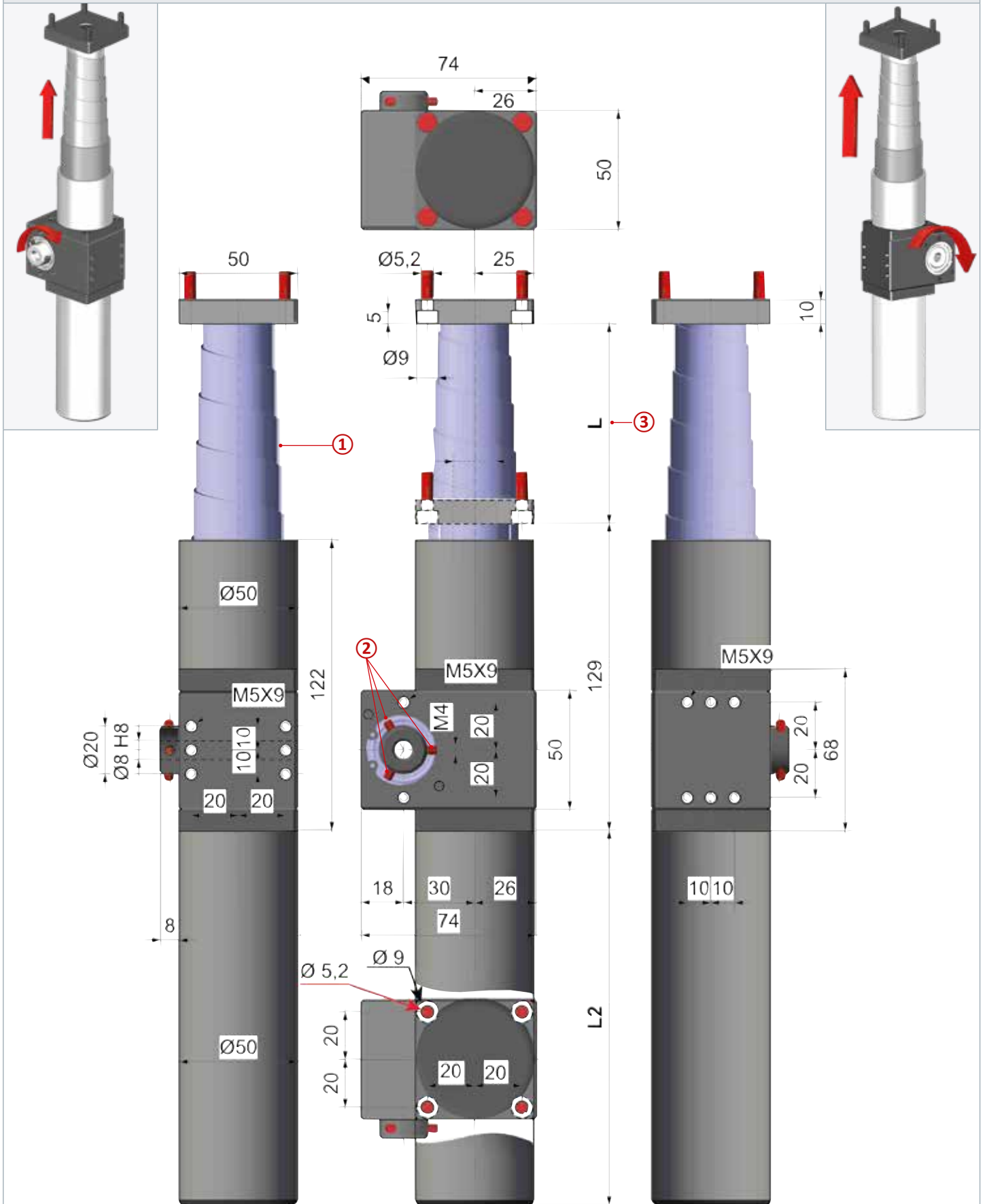
MAR50 FL-OP7/EP7

COMPLET AVEC BRIDE DE FIXATION ET RALLONGE D'ARBRE POUR VISUALISATION AVEC INDICATEURS DIGITALE „O7“ ET PROGRAMMABLE „EP7“
 COMPLETO CON BRIDA DE FIJACIÓN Y EXTENSIÓN DE EJE PARA VISUALIZACIÓN CON INDICADOR DIGITAL „OP7“ DIGITAL Y PROGRAMABLE „EP7“



MAR50-PROT

AVEC PROTECTION RIGIDE ET RESSORT SPIRALÉ - CON PROTECCIÓN RÍGIDA Y RESORTE EN ESPIRAL



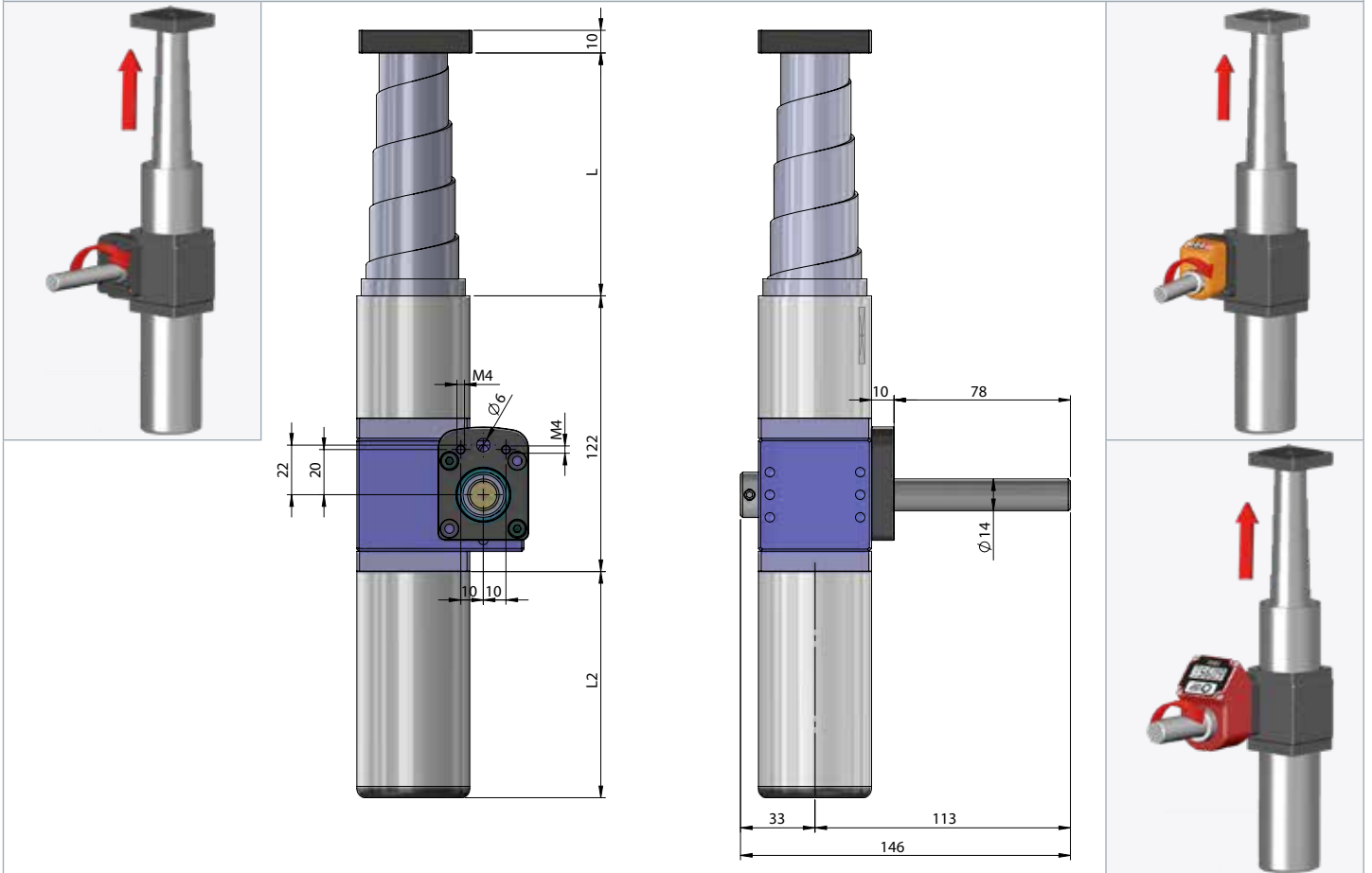
① Vis trapézoïdales avec protection rigide et ressort spiral - Tornillo trapezoidal con protección rígida y resorte en espiral

② N° 3 goujons de fixation M4 - N° 3 tornillos de fijación M4

③ Longueur course (mm) - Longitud carrera (mm)

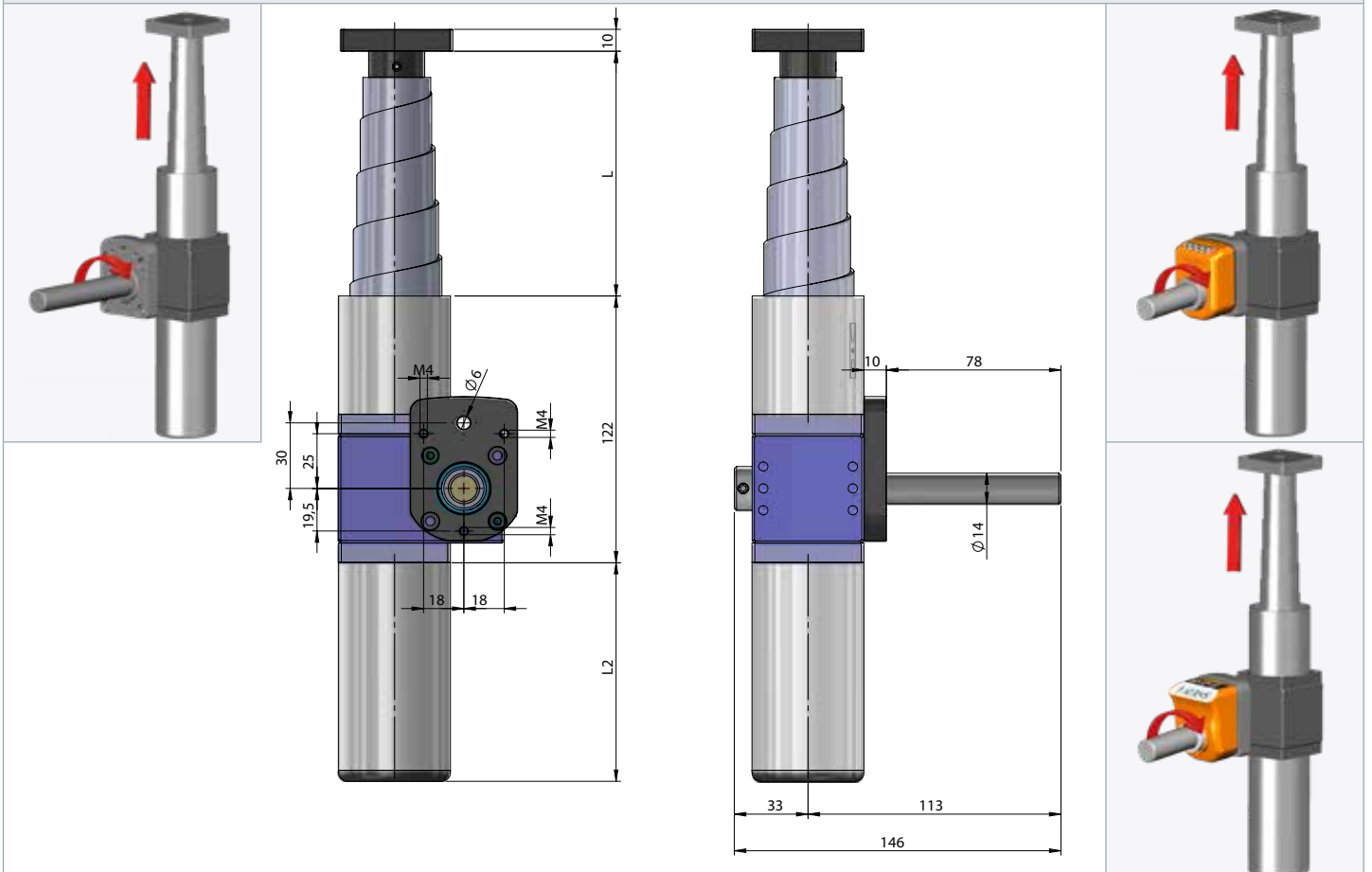
MAR50-PPROT FL-OP3/EP3

COMPLET AVEC BRIDE DE FIXATION ET RALLONGE D'ARBRE POUR VISUALISATION AVEC INDICATEURS DIGITALE „OP3“ ET PROGRAMMABLE „EP3“
 COMPLETO CON BRIDA DE FIJACIÓN Y EXTENSIÓN DE EJE PARA VISUALIZACIÓN CON INDICADOR DIGITAL „OP3“ DIGITAL Y PROGRAMMABLE „EP3“



MAR50-PROT FL-OP7/EP7

COMPLET AVEC BRIDE DE FIXATION ET RALLONGE D'ARBRE POUR VISUALISATION AVEC INDICATEURS DIGITALE „OP7“ ET PROGRAMMABLE „EP7“
 COMPLETO CON BRIDA DE FIJACIÓN Y EXTENSIÓN DE EJE PARA VISUALIZACIÓN CON INDICADOR DIGITAL „OP7“ DIGITAL Y PROGRAMMABLE „EP7“



LÉGENDE DES TABLEAUX PERFORMANC - LEYENDA PARA TABLAS DE RENDIMIENTO

Tab. 1 = charge déplacée en fonction du couple d'entrée - *carga movida según el par de entrada*

Tab. 2 = charge déplacée en fonction de la course max de la vis (avec guides) - *carga movida según la carrera del tornillo acme (con guías)*

Tab. 3 = vitesse de translation de la vis basée sur le no. tours d'entrée - *Velocidad de traslación del tornillo basada en el no. vueltas de entrada*

i = ratio de réduction - *relación de reducción* [/]

T = couple - *par* [Nm]

C = charge déplacée - *carga movida* [kg]

s = course - *carrera* [mm]

ω = vitesse de rotation - *velocidad de rotación* [rpm]

v = vitesse de translation - *Velocidad de traslación* [mm/s]

TABLEAUX DE PERFORMANCES - TABLAS DE RENDIMIENTO

i [/]	Tab.1		Tab. 2		Tab. 3	
	T [Nm]	C [kg]	s [mm]	C [kg] (T max)	ω [rpm]	v [mm/s]
1/1	1	32,0	100	448,3	250	16,67
	3	96,1	200	448,3	500	33,33
	5	160,1	300	448,3	750	50,00
	7	224,2	400	448,3	1000	66,67
	9	288,2	500	448,3	1250	83,33
	11	352,3	600	448,3	1500	100,00
	13	416,3	700	431,8		
	14	448,3	800	330,6		
			900	261,2		
		1000	211,6			
1/2,5	0,5	40,0	100	448,3	250	6,67
	1	80,1	200	448,3	500	13,33
	1,5	120,1	300	448,3	750	20,00
	2	160,1	400	448,3	1000	26,67
	2,5	200,2	500	448,3	1250	33,33
	3	240,2	600	448,3	1500	40,00
	3,5	280,2	700	431,8		
	4	320,2	800	330,6		
	4,5	360,3	900	261,2		
	5	400,3	1000	211,6		
	5,5	440,3				
1/5	0,5	72,1	100	448,3	250	3,33
	1	144,1	200	448,3	500	6,67
	1,5	216,2	300	448,3	750	10,00
	2	288,2	400	448,3	1000	13,33
	2,5	360,3	500	448,3	1250	16,67
	3	432,3	600	448,3	1500	20,00
	3,5	504,4	700	431,8		
			800	330,6		
			900	261,2		
		1000	211,6			

TABLEAUX DE PERFORMANCES - TABLAS DE RENDIMIENTO

i [°]	Tab.1		Tab. 2		Tab. 3	
	T [Nm]	C [kg]	s [mm]	C [kg] (T max)	ω [rpm]	v [mm/s]
1/7,5	0,2	44,0	100	448,3	250	2,22
	0,4	87,9	200	448,3	500	4,44
	0,6	131,9	300	448,3	750	6,67
	0,8	175,8	400	448,3	1000	8,89
	1	219,8	500	448,3	1250	11,11
	1,2	263,7	600	448,3	1500	13,33
	1,4	307,7	700	431,8		
	1,6	351,6	800	330,6		
	1,8	395,6	900	261,2		
	2	439,5	1000	211,6		
	2,2	483,5				
1/10	0,2	51,9	100	448,3	250	1,67
	0,4	103,8	200	448,3	500	3,33
	0,6	155,6	300	448,3	750	5,00
	0,8	207,5	400	448,3	1000	6,67
	1	259,4	500	448,3	1250	8,33
	1,2	311,3	600	448,3	1500	10,00
	1,4	363,2	700	431,8		
	1,6	415,0	800	330,6		
	1,8	466,9	900	261,2		
			1000	211,6		
	1/12,5	0,2	46,8	100	448,3	250
0,4		93,7	200	448,3	500	2,67
0,6		140,5	300	448,3	750	4,00
0,8		187,3	400	448,3	1000	5,33
1		234,2	500	448,3	1250	6,67
1,2		281,0	600	448,3	1500	8,00
1,4		327,8	700	431,8		
1,6		374,7	800	330,6		
1,8		421,5	900	261,2		
2		468,4	1000	211,6		
1/15		0,2	63,4	100	448,3	250
	0,4	126,8	200	448,3	500	2,22
	0,6	190,2	300	448,3	750	3,33
	0,8	253,6	400	448,3	1000	4,44
	1	317,0	500	448,3	1250	5,56
	1,2	380,4	600	448,3	1500	6,67
	1,4	443,9	700	431,8		
	1,5	475,6	800	330,6		
			900	261,2		
			1000	211,6		

TABLEAUX DE PERFORMANCES - TABLAS DE RENDIMIENTO

i [/]	Tab.1		Tab. 2		Tab. 3	
	T [Nm]	C [kg]	s [mm]	C [kg] (T max)	ω [rpm]	v [mm/s]
1/25	0,2	60,0	100	448,3	250	0,67
	0,4	120,1	200	448,3	500	1,33
	0,6	180,1	300	448,3	750	2,00
	0,8	240,2	400	448,3	1000	2,67
	1	300,2	500	448,3	1250	3,33
	1,2	360,3	600	448,3	1500	4,00
	1,4	420,3	700	431,8		
	1,6	480,4	800	330,6		
			900	261,2		
		1000	211,6			
1/30	0,1	41,8	100	448,3	250	0,56
	0,2	83,6	200	448,3	500	1,11
	0,3	125,4	300	448,3	750	1,67
	0,4	167,2	400	448,3	1000	2,22
	0,5	209,0	500	448,3	1250	2,78
	0,6	250,8	600	448,3	1500	3,33
	0,7	292,5	700	431,8		
	0,8	334,3	800	330,6		
	0,9	376,1	900	261,2		
	1	417,9	1000	211,6		
	1,1	459,7				

ÉLÉMENTS COMBINABLES - COMPONENTES COMBINABLES

Indicateurs digital Indicadores digitales	Indicateurs programmables Indicadores programables	Servomoteurs Servomotores	Renvois angulaires Renvios angulares	Arbre de raccordement Ejes de acoplamiento
Supports de raccordement Soportes de acoplamiento	Arbre à cardan de raccordement Juntas de acoplamiento	Volants Volantes	Poignées Manijas	Brides de blocage Bridas de bloqueo

EXEMPLES DE COMBINAISONS - EJEMPLOS DE COMBINACIONES



EXEMPLE DE COMMANDE - EJEMPLO DE PEDIDO

MAR50

1/1

200

PROT

FL-OP7

RAPPORTS DE RÉDUCTION - RELACIÓN DE TRANSMISIÓN

1/1 - 1/2,5 - 1/5 - 1/7,5 - 1/10 - 1/12,5 - 1/15 - 1/25 - 1/30

LONGUEUR DE LA COURSE - LONGITUD DE LA CARRERA

50 - 100 - 200 - 300 - 400 - 700 - 1000

PROTECTION - PROTECCIÓN

(optionelle - opcional)

PROT (alluminium - aluminio)

PROT-IN (inox AISI 303 - AISI 303 stainless steel)

BRIDE DE RACCORDEMENT - BRIDA DE CONEXIÓN

(optionelle - opcional)

FL-OP7

FL-OP3

INDICATEURS - INDICADORES

(optionelle - opcional)

OP3 - OP7 - EP3 - EP7 (commander séparément - order separately)

pour le choix consulter les fiches techniques, téléchargeables sur notre site www.fima.it dans la section "Indicateurs ..."
Para elegir, consulte los datos técnicos, descargable desde nuestro sitio web www.fima.it en la sección "Indicadores ..."